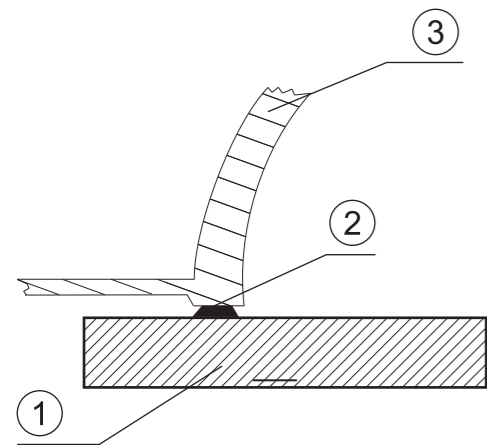


# cersanit

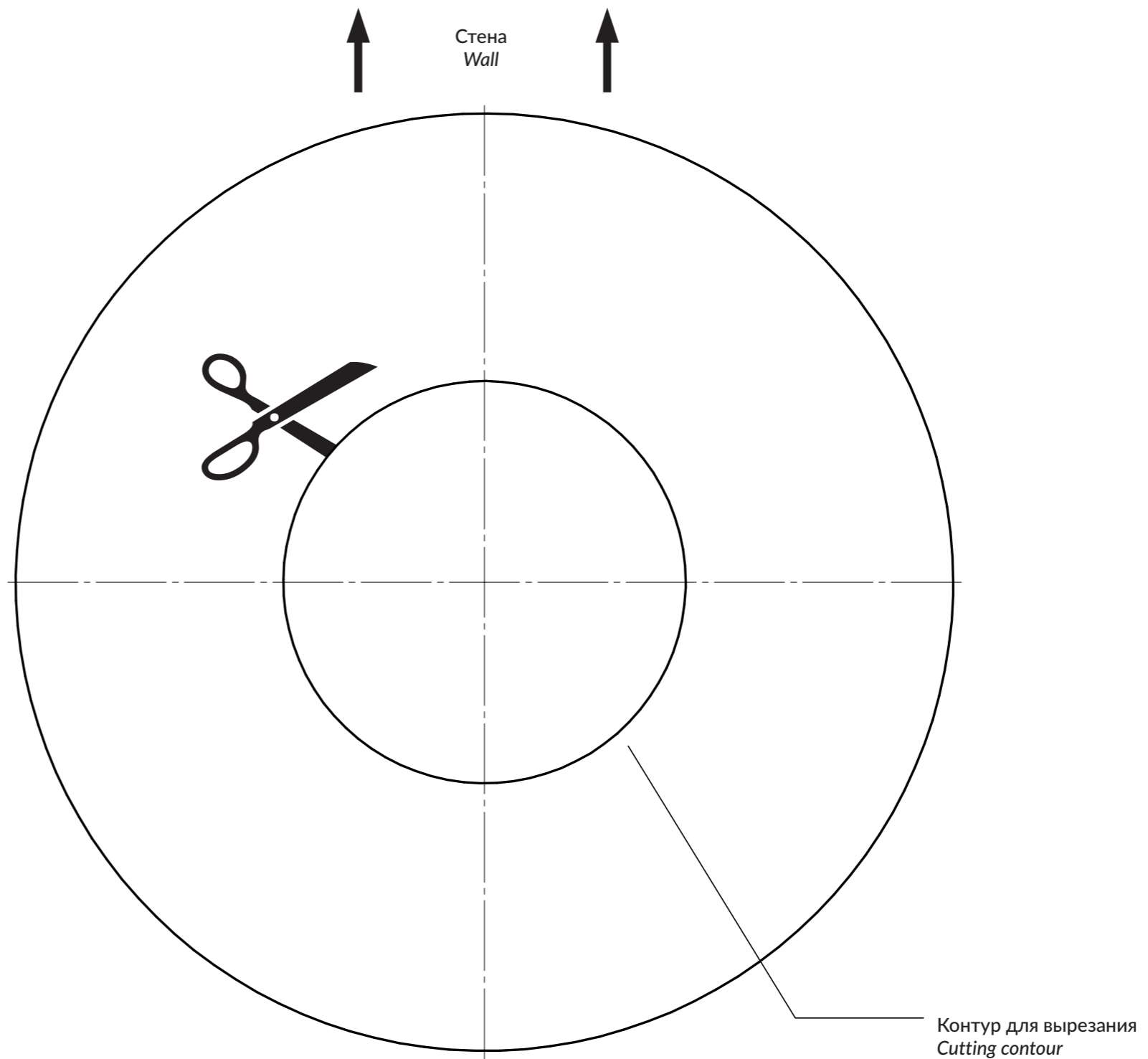
## MODUO 40

Место крепления раковины к столешнице / вид сбоку, в разрезе

Place of the sink being mounted to the countertop/sectional side view



- ① Столешница
- ② Место опирания раковины на столешницу
- ③ Раковина



### РЕКОМЕНДУЕМАЯ ФОРМА ОТВЕРСТИЯ ДЛЯ РАКОВИНЫ, УСТАНОВЛИВАЕМОЙ НА СТОЛЕШНИЦУ

#### ПРИМЕЧАНИЯ:

Раковина должна опираться на столешницу только по внешнему краю (рис.), в противном случае между столешницей и раковиной могут быть большие зазоры.

Край раковины, прилегающий к столешнице, должен быть закрыт герметиком по всей длине, чтобы предотвратить попадание воды под раковину, что может привести к повреждению столешницы или заливанию водой других предметов.

При креплении раковины к столешнице особое внимание следует уделять расположению раковины в центре отверстия, в противном случае могут образоваться зазоры по краю прилегания.

При примерке и установке раковины используйте демпфера из комплекта, чтобы не повредить поверхность столешницы.

