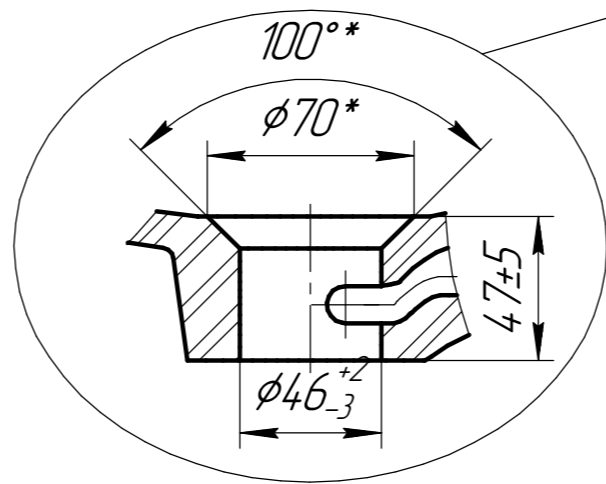
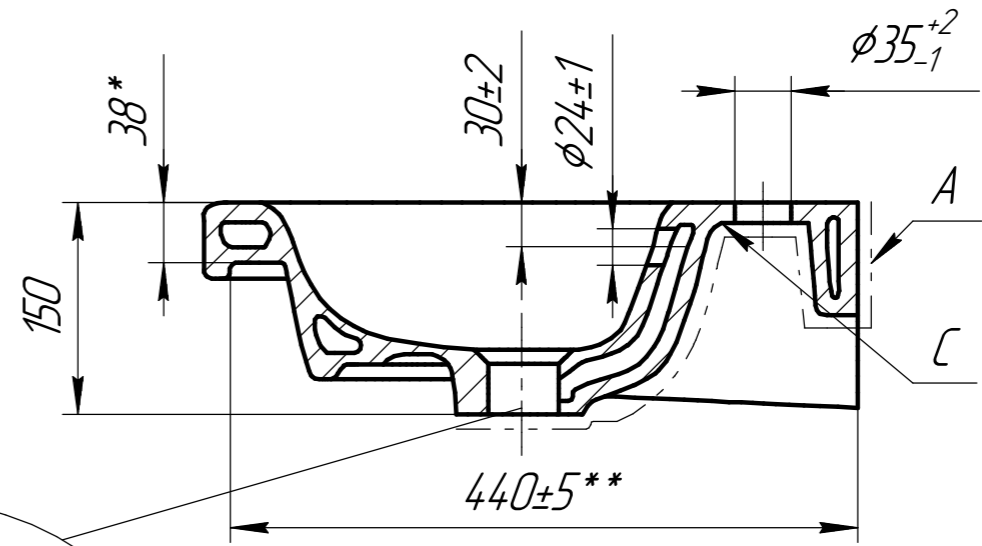
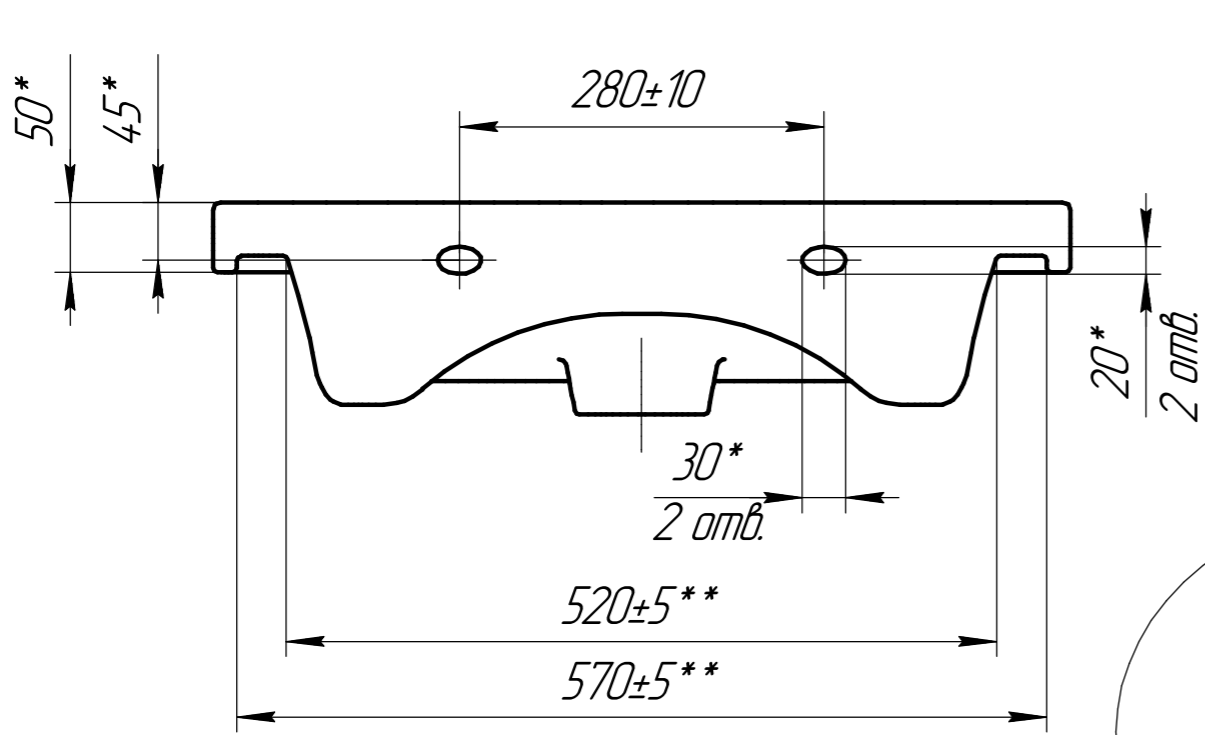


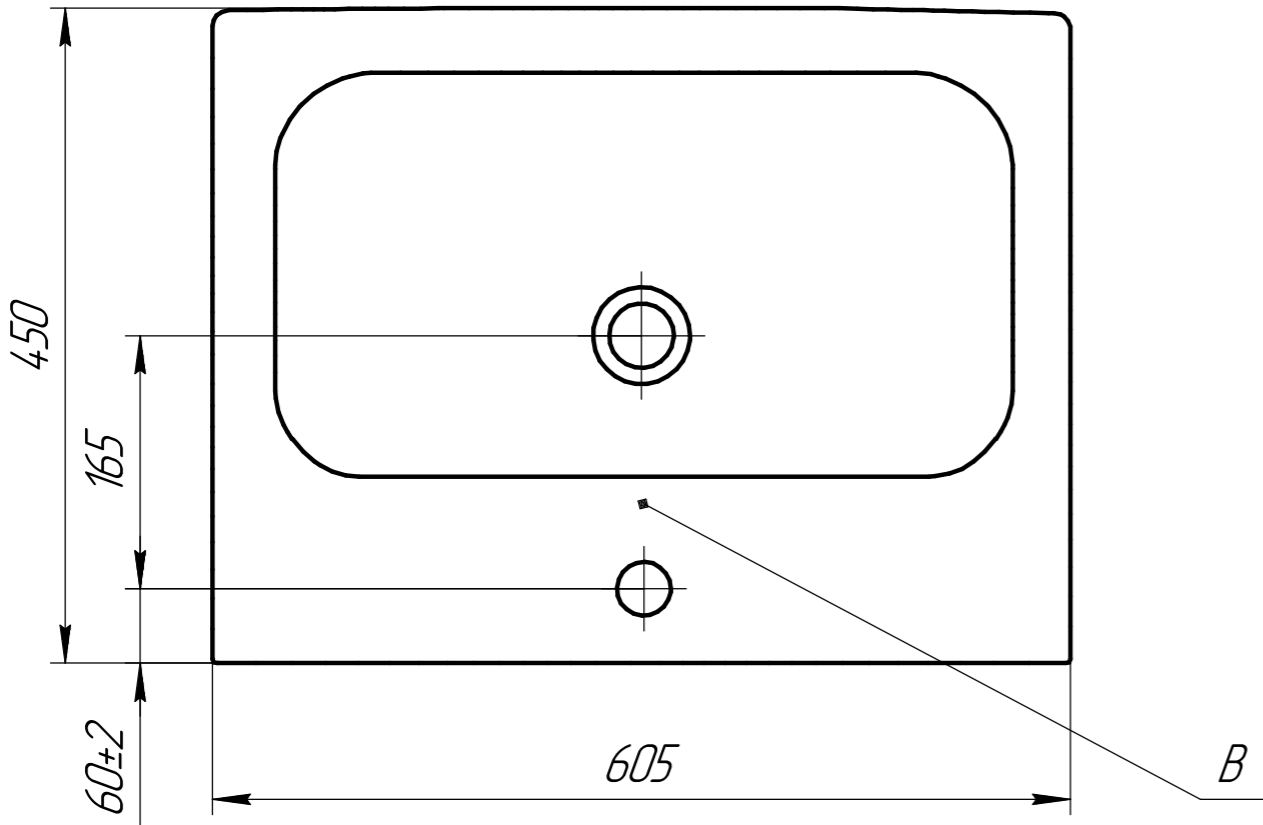
Э 204.00.044

Перв. примен.

Справ. №



КОНТРОЛЬНЫЙ
ЭКЗЕМПЛЯР



Подп. и дата

Взам. инв. №

Инд. № дюрл.

Подп. и дата

Инд. № подл.

				Э 204.00.044				
Изм.	Лист	№ докум.	Подп.	Дата	Умывальник прямоугольный с переливом, мебельный "COLOUR 60"	Лит.	Масса	Масштаб
Разраб.		Иванов А.В.	<i>[Signature]</i>	31.01.2021			15,7	
Проб.		Иванов С.Э.	<i>[Signature]</i>	31.01.2021		Лист	Листов	1
Т.контр.								
Н.контр.					Фаянс			
Утв.		Иванов С.Э.	<i>[Signature]</i>	31.01.2021				