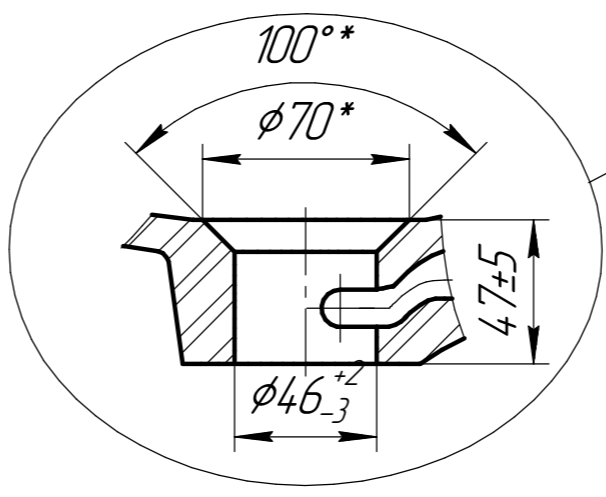
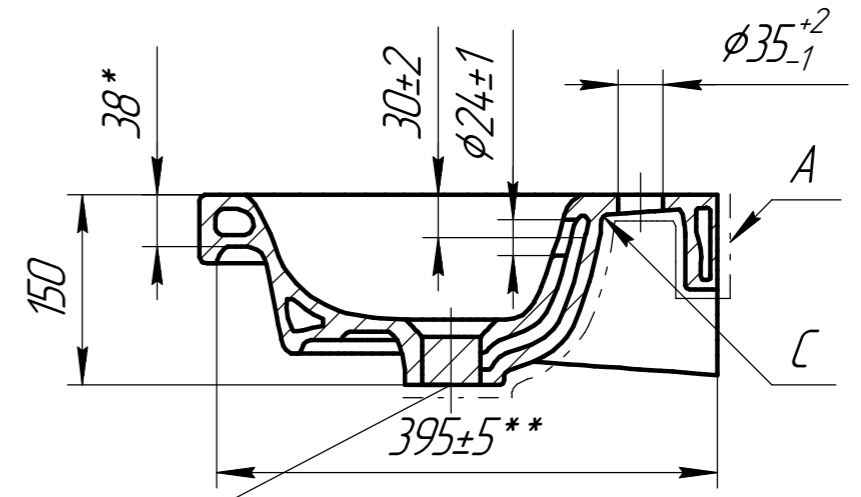
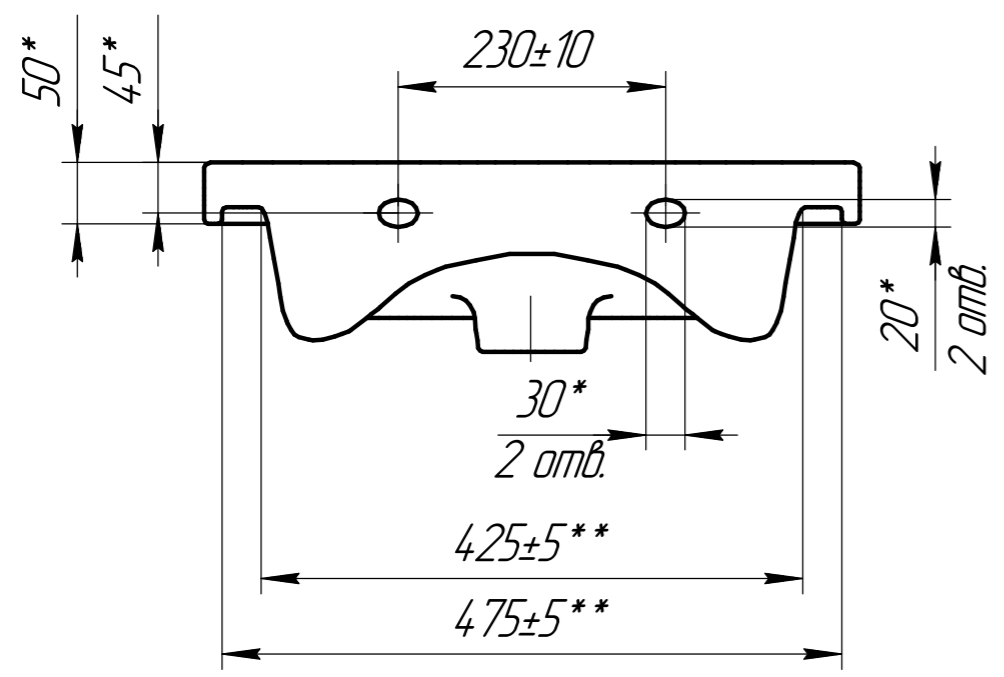
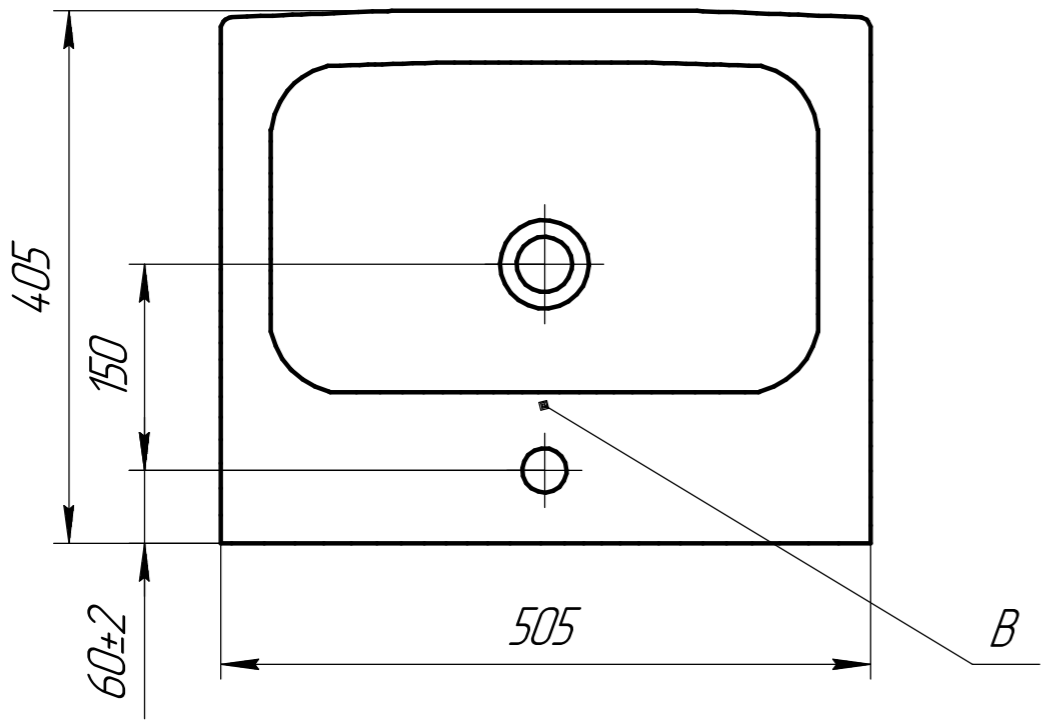


Э 204.00.043

Перв. примен.					
Справ. №					
Изм. № подл.					
Изм. № контр.					
Изм. № дораб.					
Изм. №					
Взам. инв. №					
Изм. инв. №					
Подл. и дата					
Подл. и дата					



КОНТРОЛЬНЫЙ
ЭКЗЕМПЛЯР



				Э 204.00.043			
Изм. Лист	№ докум.	Подп.	Дата	Умывальник прямоугольный с переливом, мебельный "COLOUR 50"	Лит.	Масса	Масштаб
Разраб.	Иванов А.В.	<i>[Signature]</i>	02.02.2021			10,9	
Проб.	Иванов С.Э.	<i>[Signature]</i>	02.02.2021		Лист	Листов	1
Т.контр.				Фаянс			
И.контр.							
Утв.	Иванов С.Э.	<i>[Signature]</i>	02.02.2021				