

# cersanit

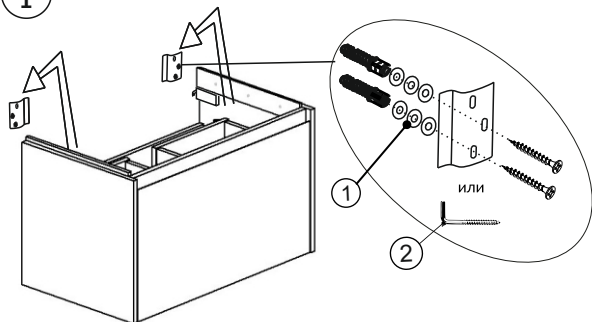
## ИНСТРУКЦИЯ ПО МОНТАЖУ

(заменяет пункт V основной инструкции)

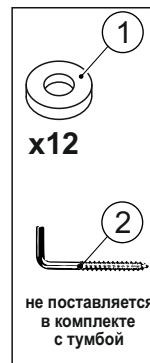
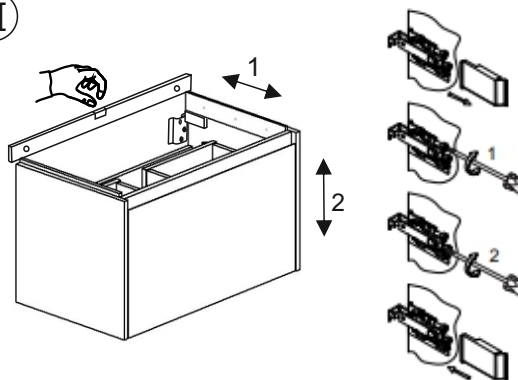
V

При разметке отверстий на стене для крепления тумбы и мебельной раковины необходимо предварительно отцентровать раковину на тумбе относительно вертикальной плоскости.

I



II



III

