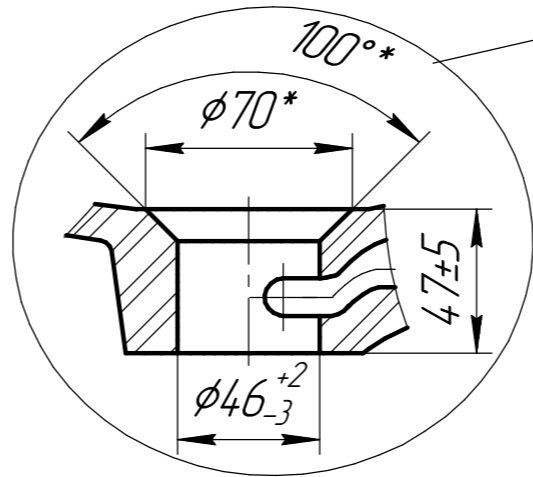
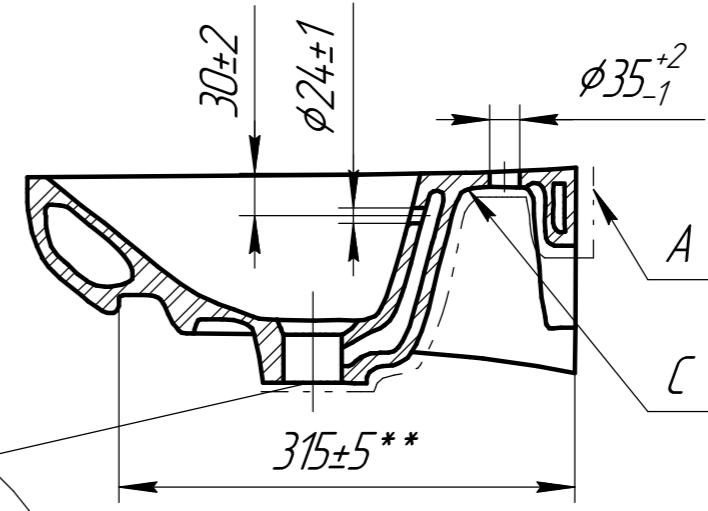
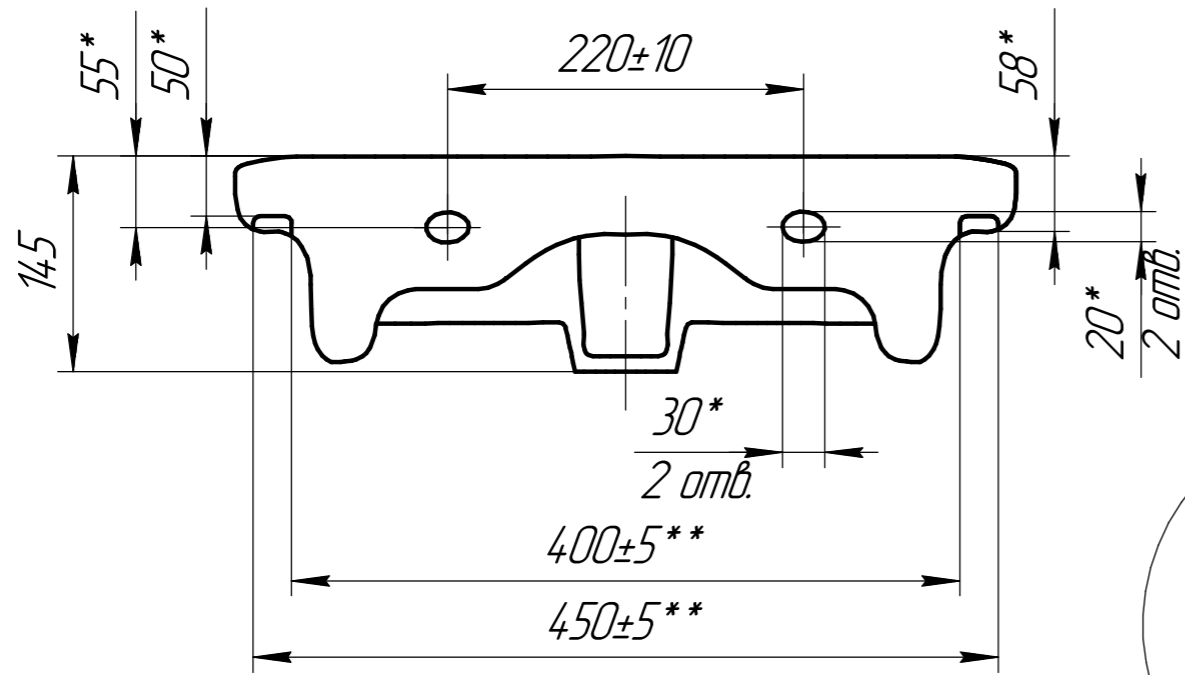
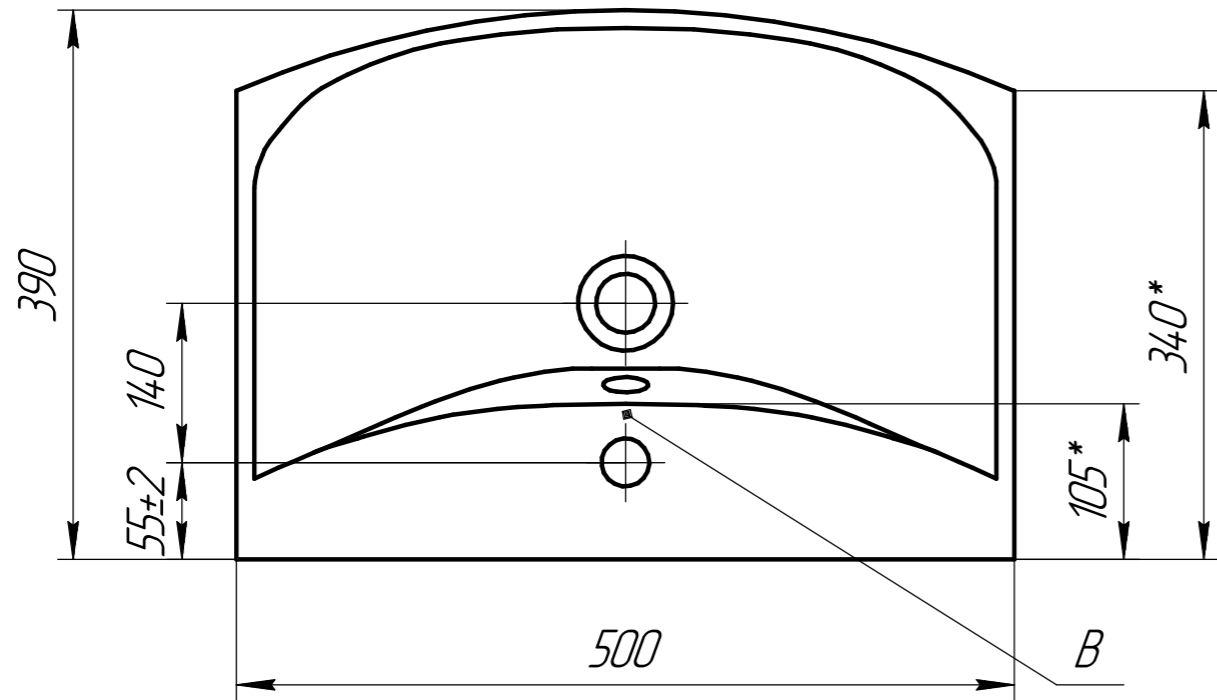


Э 204.00.026



КОНТРОЛЬНЫЙ  
ЭКЗЕМПЛЯР



					Э 204.00.026			
1	1	ИИ-01-2022		12.01.22	Умывальник прямоугольный с переливом, мебельный "CARINA 50"	Лист	Масса	Масштаб
Изм.	Лист	№ докум.	Подп.	Дата			11,0	1:1
Разраб.	Иванов А.В.			12.01.2022		Лист	Листов	1
Пров.	Седова О.С.			12.01.2022				
Т.контр.								
Н.контр.					Фарфор			
Утв.	Седова О.С.			12.01.2022	АО "Сызранская Керамика"			

Копировал

Формат А3

Перв. примен.

Справ. №

Подп. и дата

Инд. № дробл.

Взам. инв. №

Подп. и дата

Инд. № подл.