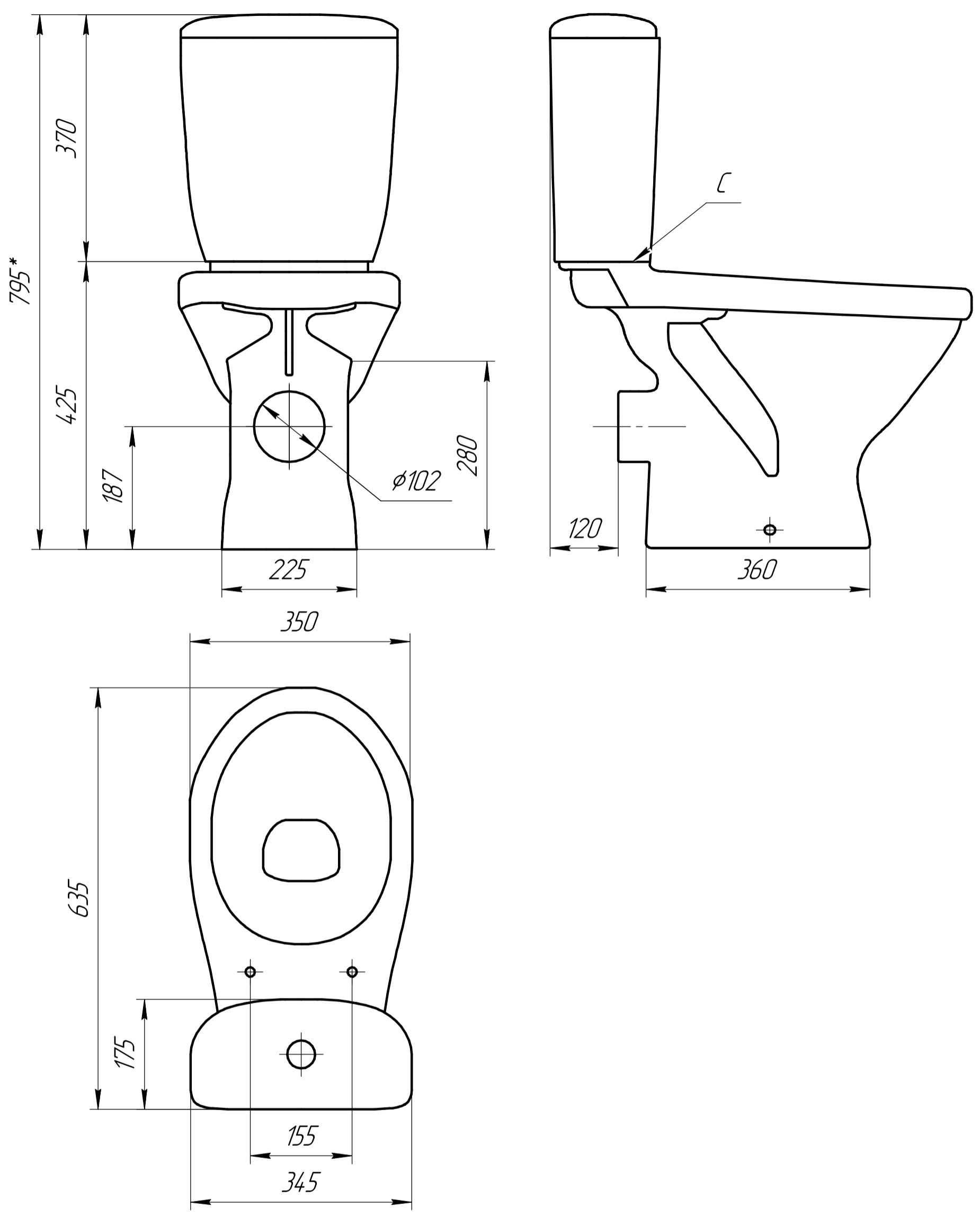


Э 301.11.004М



1. "*" - размер для справок
2. Неуказанные радиусы скруглений принимать 2-5мм
3. Толщина черепка - 6...12мм
4. "C" - место маркировки изделия
5. Остальные технические требования согласно ТУ 23.4210-001-78272202

Справ. №	Перв. примен.
----------	---------------

Изм. № подл.	Подп. и дата	Изм. № подл.	Подп. и дата	Взам. инв. №	Изм. № подл.	Подп. и дата
--------------	--------------	--------------	--------------	--------------	--------------	--------------

					Э 301.11.004М			
Изм.	Лист	№ док.	Подп.	Дата	Унитаз-компакт "Trento", с бачком "Trento"	Лит.	Масса	Масштаб
Разраб.		Радионон С.В.		15.05.24			27,0	
Пров.		Копейкина Н.С.		15.05.24		Лист	Листов	1
Т.контр.					Фарфор			
Н.контр.								
Утв.		Копейкина Н.С.		15.04.24				