

Э 204.00.013

Перв. примен.

Справ. №

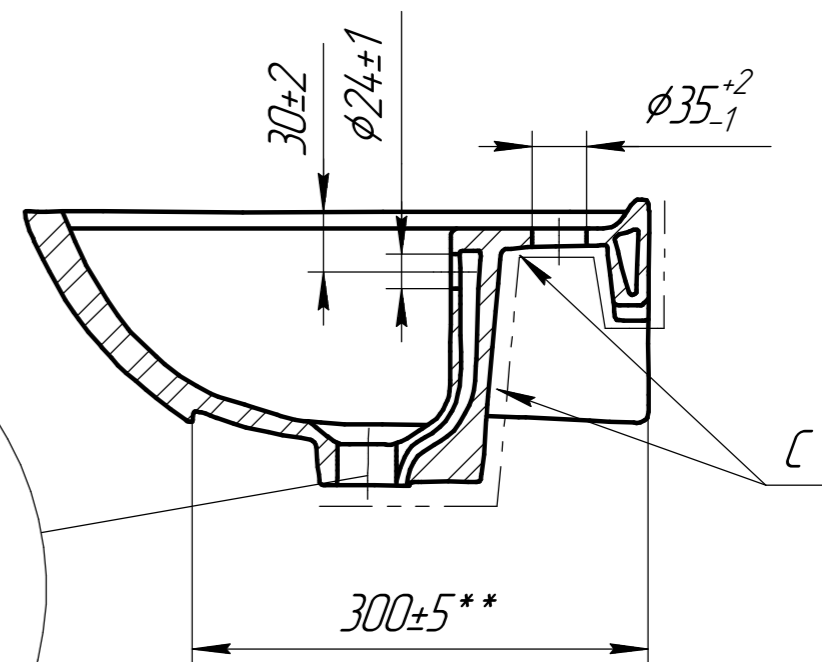
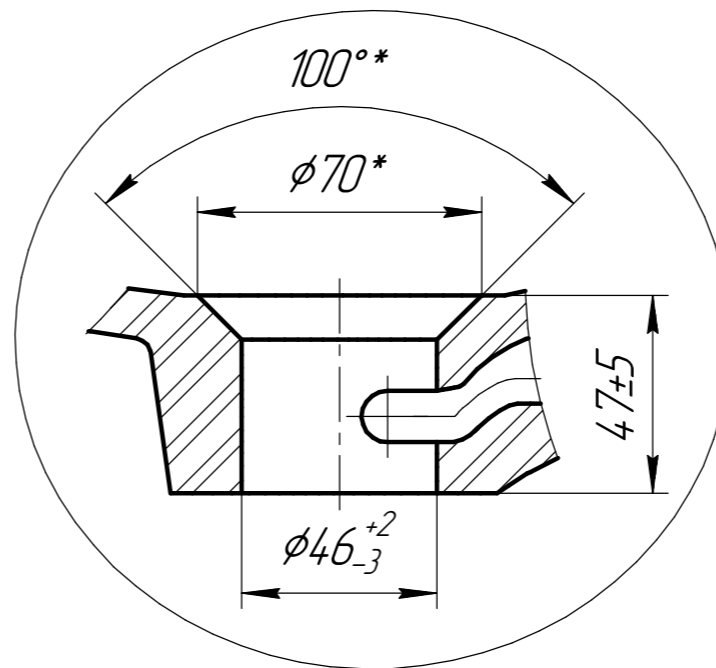
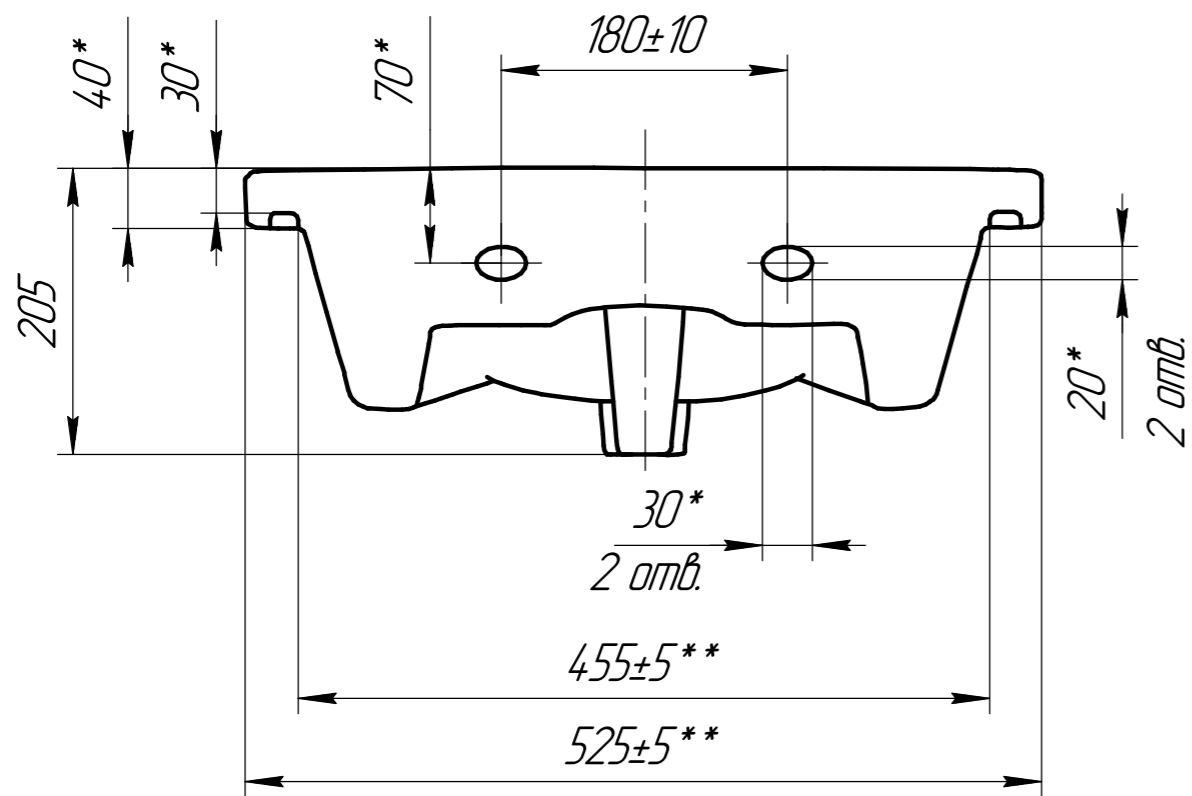
Подп. и дата

Инд. № дюрл.

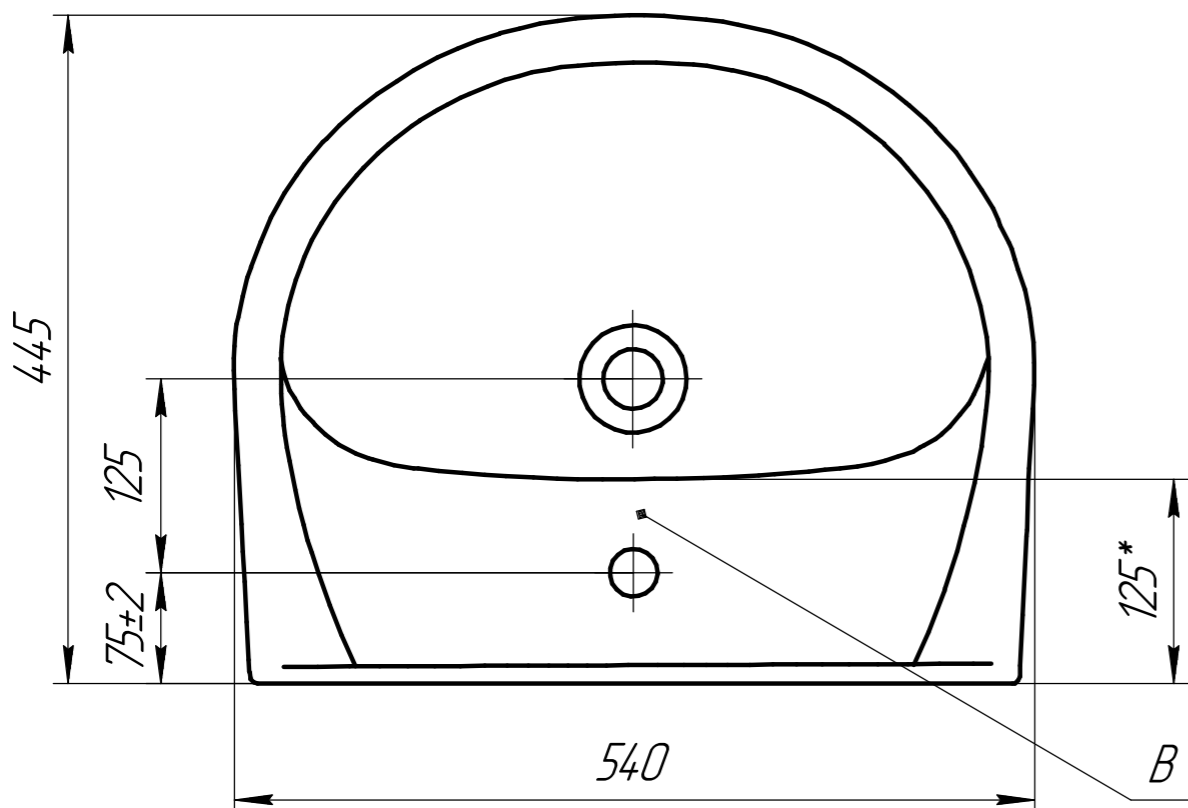
Взам. инв. №

Подп. и дата

Инд. № подл.



КОНТРОЛЬНЫЙ
ЭКЗЕМПЛЯР



				Э 204.00.013				
Изм.	Лист	№ докум.	Подп.	Дата	Умывальник полукруглый с переливом, медельный "ERICA 55"	Лит.	Масса	Масштаб
Разраб.	Иванов А.В.			29.03.2021			12,1	
Проб.	Иванов С.Э.			29.03.2021		Лист	Листов	1
Т.контр.								
И.контр.					Фарфор			
Утв.	Иванов С.Э.			29.03.2021				

Копировал

Формат А3