

Э 204.00.054

Перв. примен.

Справ. №

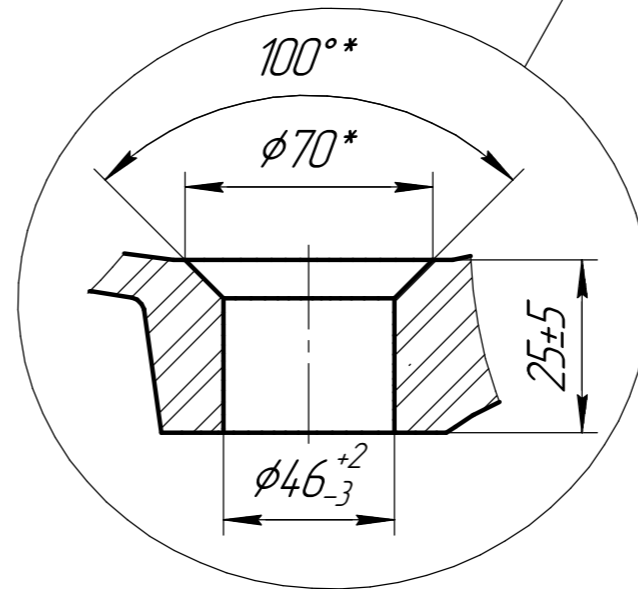
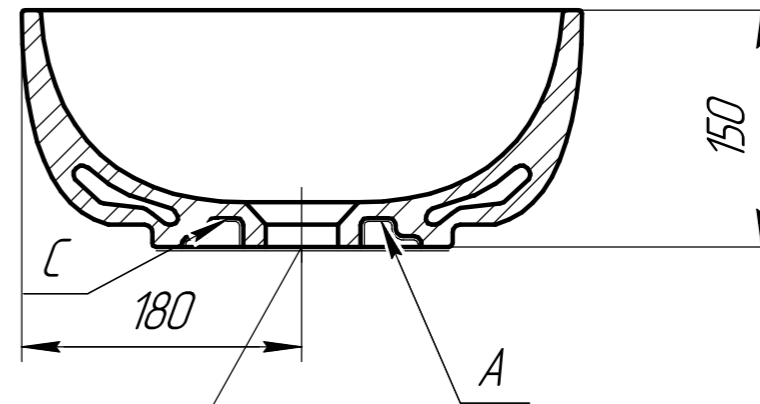
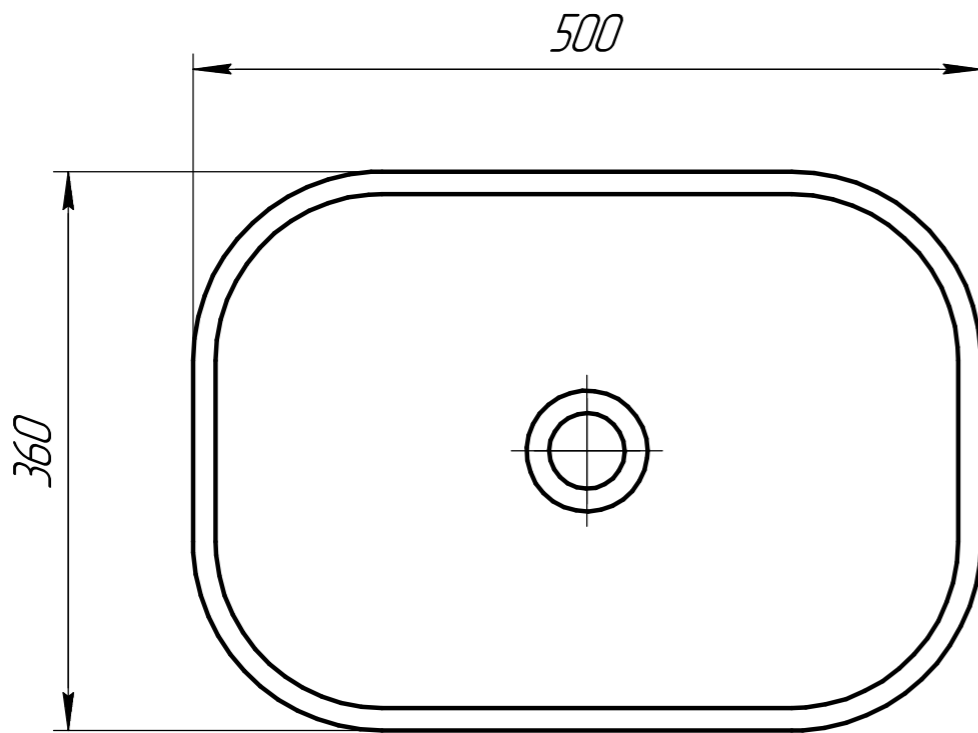
Подп. и дата

Изм. № дубл.

Взам. инв. №

Подп. и дата

Изм. № подл.



КОНТРОЛЬНЫЙ
ЭКЗЕМПЛЯР

Э 204.00.054

Изм.	Лист	№ докум.	Подп.	Дата	Умывальник прямоугольный без перелива, медельный "MODUO 50 SQUARE"	Лист	Масса	Масштаб
Разраб.		Иванов А.В.	<i>[Signature]</i>	15.09.21			8,0	1:1
Пров.		Седова О.С.	<i>[Signature]</i>	15.09.21		Лист	Листов	1
Т.контр.								
Н.контр.					Фаянс			
Утв.		Седова О.С.	<i>[Signature]</i>	15.09.21				

Копировал

Формат А3