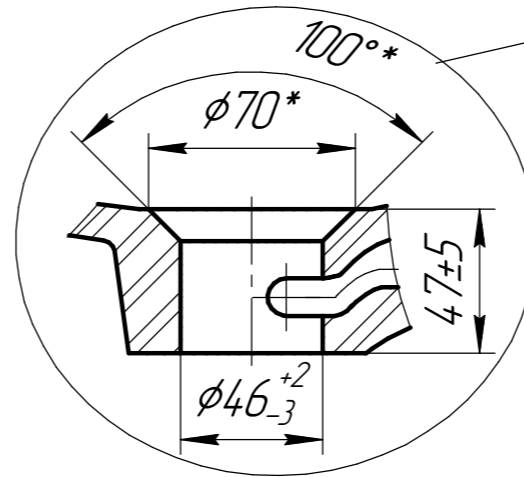
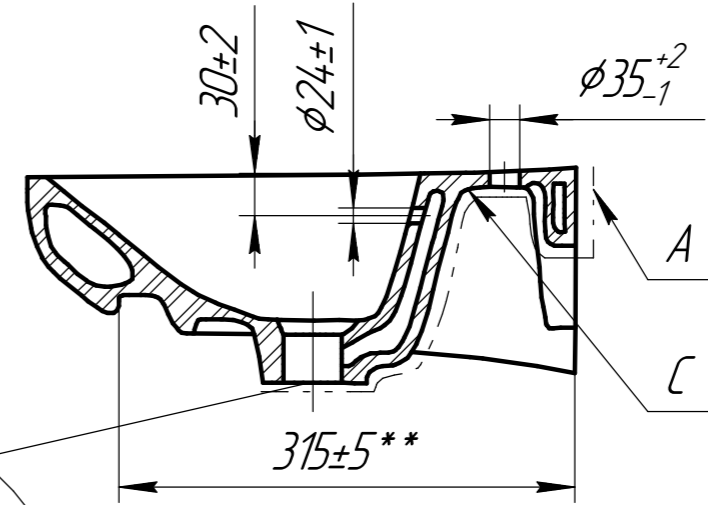
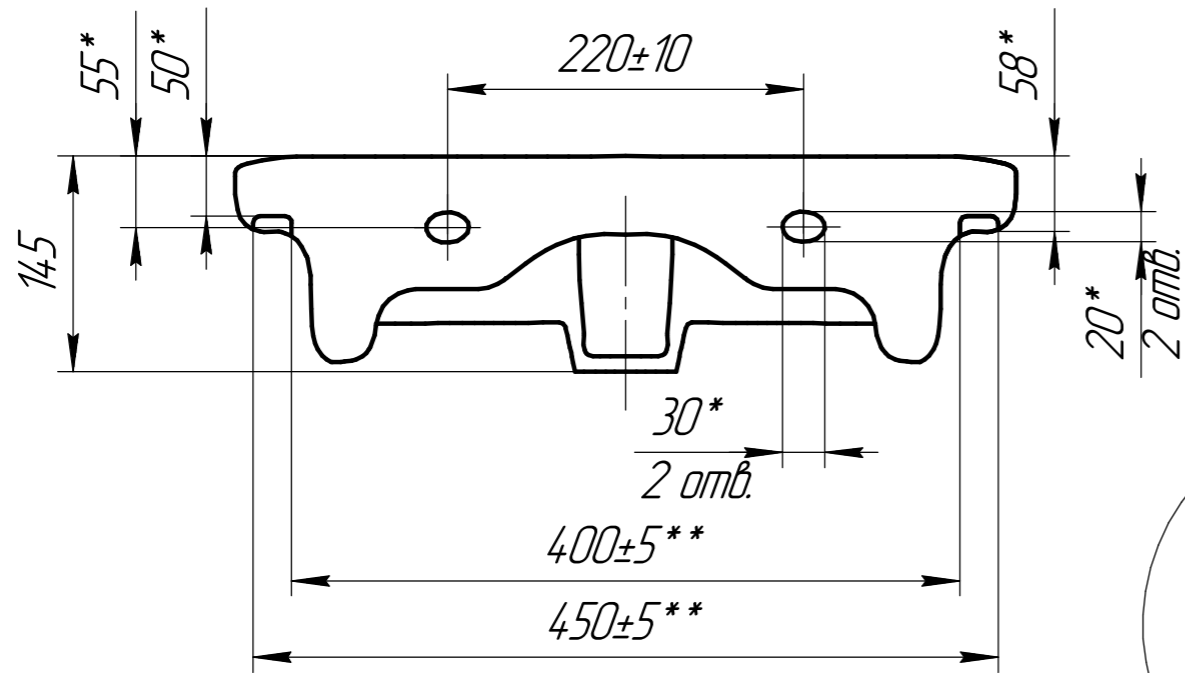
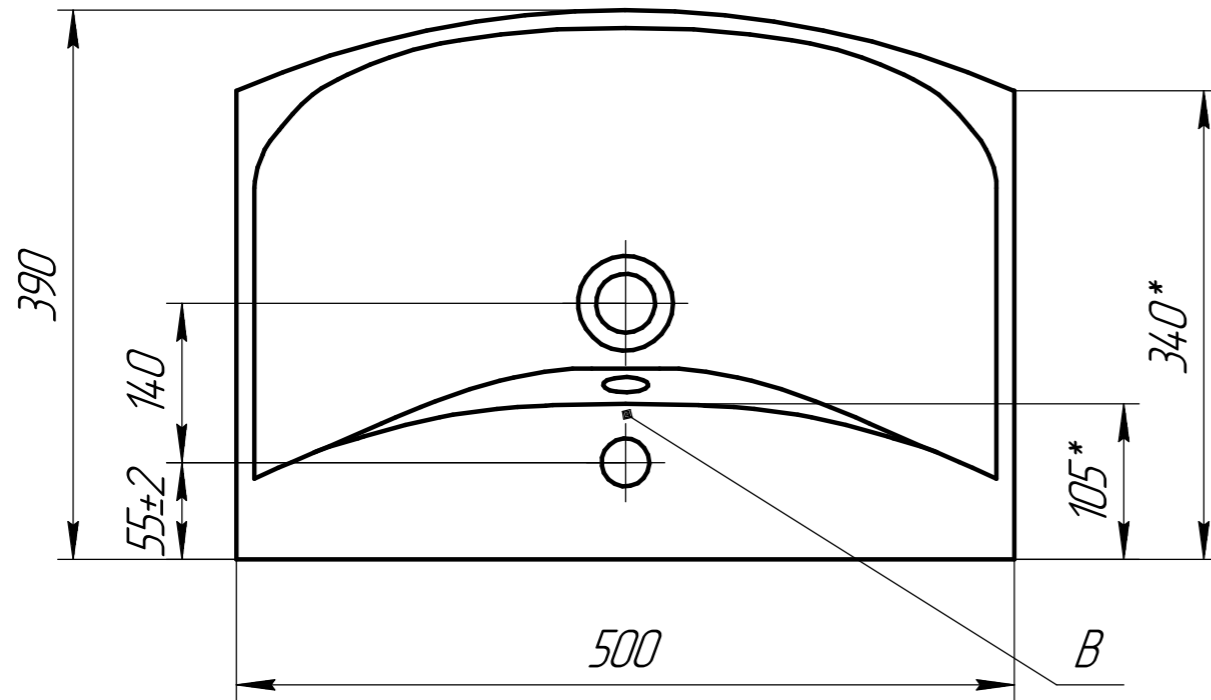


Э 204.00.026



КОНТРОЛЬНЫЙ
ЭКЗЕМПЛЯР



1. Толщина черепка 6...12мм
2. Неуказанные радиусы скруглений принимать 2-5 мм
3. "*" - Размеры для справок
4. Допускается не глазуровать невидимую поверхность "А", обозначенную штрих-пунктирной линией
5. "В" - место нанесения логотипа
6. "С" - место маркировки изделия
7. Отклонения умывальника от отвеса -5...-10 мм
8. Остальные технические требования согласно ТУ 23.42.10-001-78272202
9. "*" - Посадочные размеры. Рекомендуемые посадочные размеры 445*315мм

					Э 204.00.026			
1	1	ИИ-01-2022		12.01.22	Умывальник прямоугольный с переливом, мебельный "CARINA 50"	Лит.	Масса	Масштаб
Изм.	Лист	№ док.	Подп.	Дата			11,0	1:1
Разраб.	Иванов А.В.			12.01.2022		Лист	Листов	1
Пров.	Седова О.С.			12.01.2022				
Т.контр.								
Н.контр.								
Утв.	Седова О.С.			12.01.2022	Фарфор			
					АО "Сызранская Керамика"			

Копировал

Формат А3

Перв. примен.

Справ. №

Подп. и дата

Инд. № дубл.

Взам. инв. №

Подп. и дата

Инд. № подл.