

## Схема монтажа каркаса к прямоугольным ваннам

**cersanit**



### Инструкция по установке опорного каркаса на прямоугольные ванны Lorena, Mika, Mito Green, Mito Red, Nike, Santana, Smart, Virgo

Рис.1: Схема сборки опорного каркаса и его монтажа к ванне

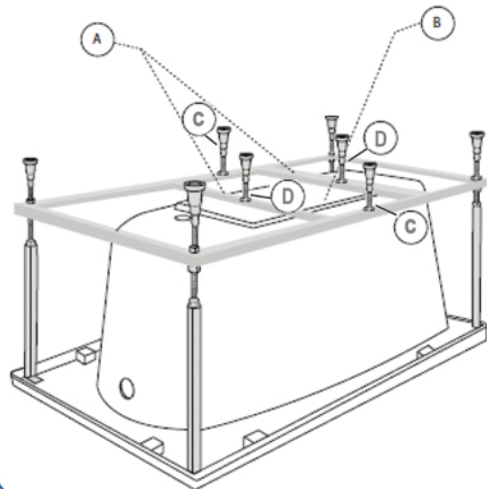


Рис.2: Схема сборки и монтажа основных ножек опорного каркаса (цифрами отмечены номера деталей):

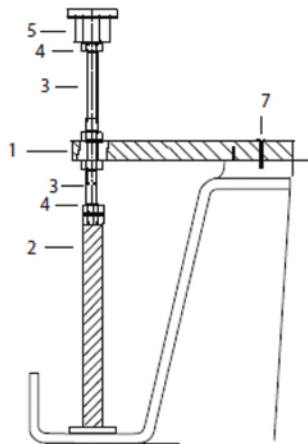


Рис.3: Схема сборки дополнительных ножек (поз. D на рис.1) (цифрами отмечены номера деталей)

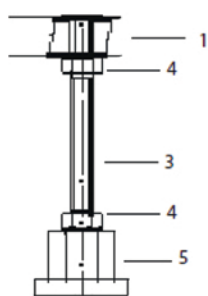
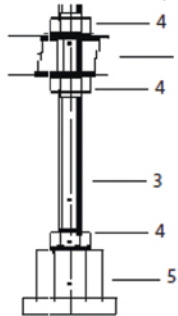
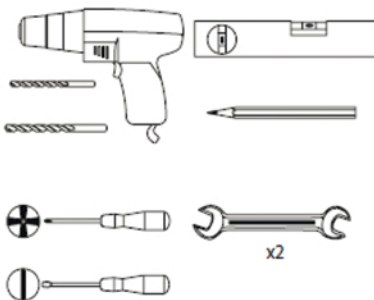


Рис.4: Схема сборки дополнительных ножек (поз. C на рис.1) (цифрами отмечены номера деталей)



#### Вам может понадобиться:



Производитель оставляет за собой право вносить технические изменения, не влияющие на эксплуатационные характеристики изделия, без предварительного уведомления.

## Сборка и установка

1. Перевернуть ванну вверх дном и расположить на горизонтальной поверхности (рис. 1). Во избежание порчи ванны во время монтажа каркаса рекомендуем располагать ванну на чистом листе картона, полиэтилена и т.п. материала.
2. Согласно рис. 1 собрать каркас: закрепить на раме (1) в предназначенных для этого места все идущие в комплекте ножки. Схема сборки ножек указана на рис. 2, 3 и 4.
3. Расположить каркас в соответствии с рис. 1. Отцентрировать раму (1) относительно бортов ванны и убедиться, что поперечные перекладины (A) расположены на усиленной части дна ванны (B).
4. Прикрепить каркас к усиленной части дна ванны (B) с помощью саморезов 3,5x32 мм (7).
5. Изменяя положение гаек (4), добиться беззазорного соединения корпуса ванны и стоек каркаса.
6. Перевернуть ванну, установить на место монтажа и проконтролировать правильность сборки, используя строительный уровень. Положение уровня должно быть строго горизонтальным, при необходимости можно отрегулировать высоту ножек. Надежно зафиксировать все резьбовые соединения с помощью двух ключей 19 мм.
7. В случае необходимости установить панель по инструкции (см. «Инструкцию по монтажу панели»).
8. Далее следовать «Инструкции по монтажу ванны». Отметить высоту ванны на стене. Отставить ванну. По разметке просверлить отверстия в стене, забить дюбели (9) и монтировать держатели (8) на стену (саморезы 10). Закрепить ванну держателями.

#### Внимание!

Для крепления каркаса ко дну ванны использовать только саморезы 3,5x32 мм. Производитель предупреждает, что при использовании шуруповёрта есть вероятность прокручивания или разрушения самореза 3,5x32 мм в месте крепления каркаса ко дну ванны из-за чрезмерного крутящего момента шуруповёрта.

#### Комплектация

№	Наименование	Количество, шт.
1	Рама	1
2	Стойка металлическая	4
3	Шпилька M12 (для основной ножки)	4
4	Гайка M12	26
5	Опора пластиковая	8
6	Шпилька M12 (для дополнительной ножки)	4
7	Саморез 3,5x32мм для крепления рамы ко дну ванны	8
8	Держатель (крепление к стене)	4
9	Дюбель 8,0x40-50 мм	4
10	Саморез 5,0x45 мм (для крепления держателя к стене)	4
11	Саморез 3.5x16 мм для крепления металлической стойки к ванне	8