

1070010 WF EPKJE

Перв. примен.

Справ. №

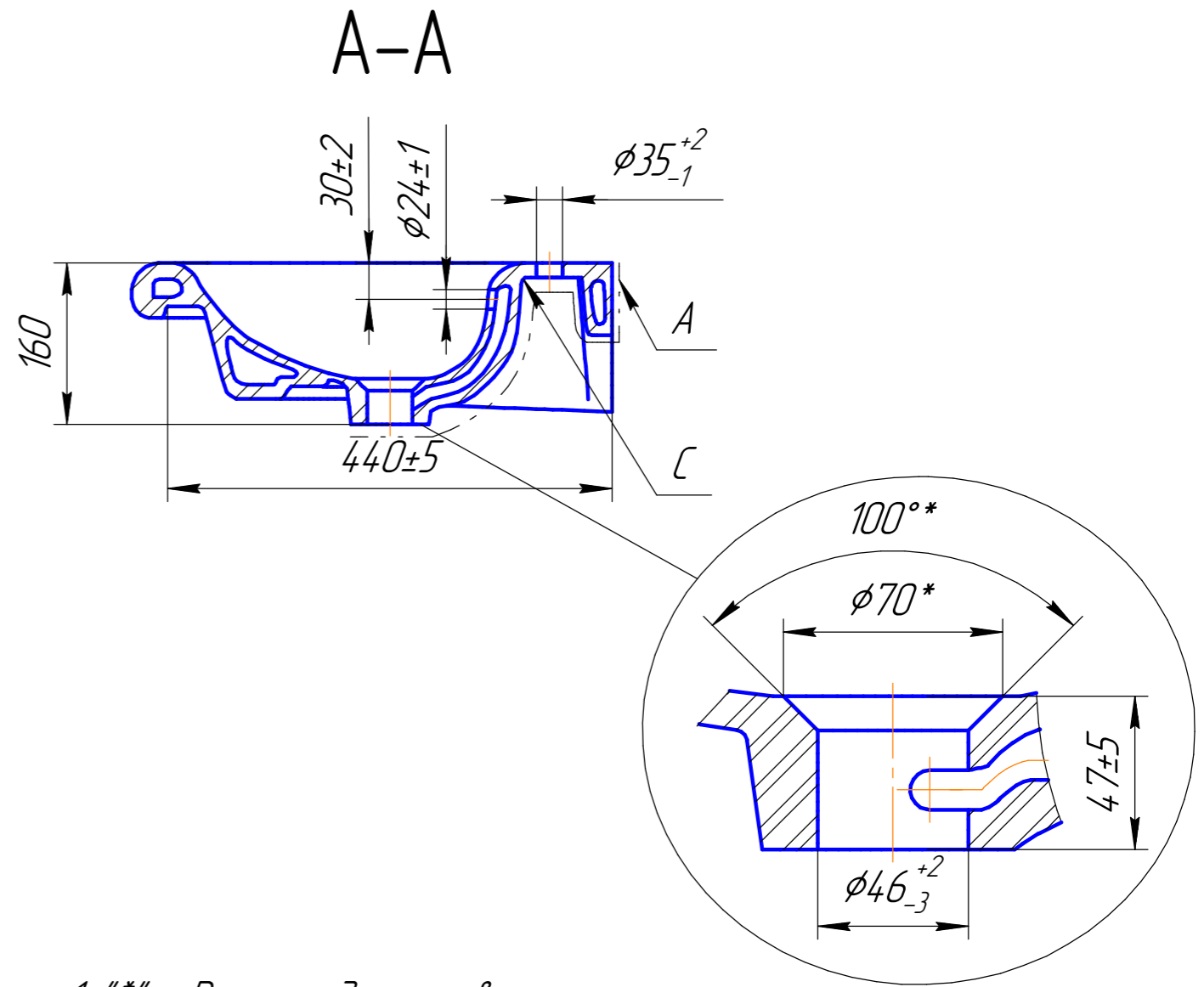
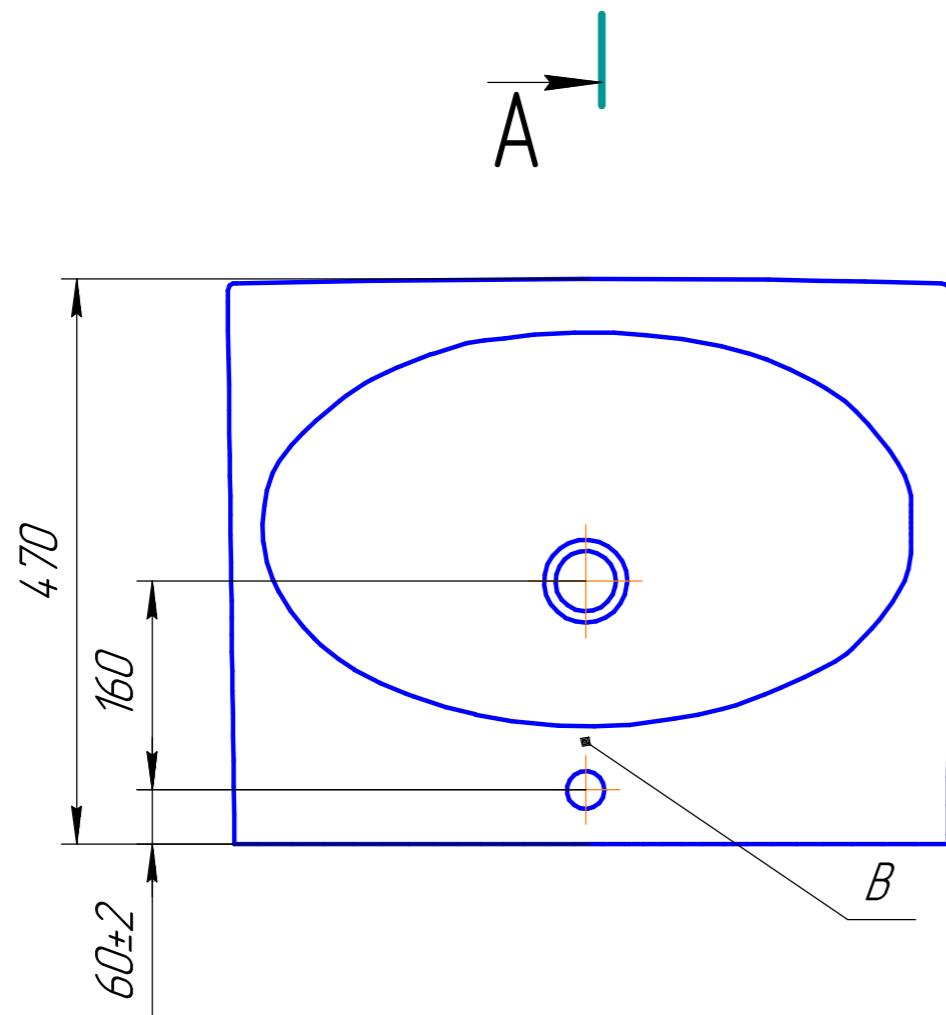
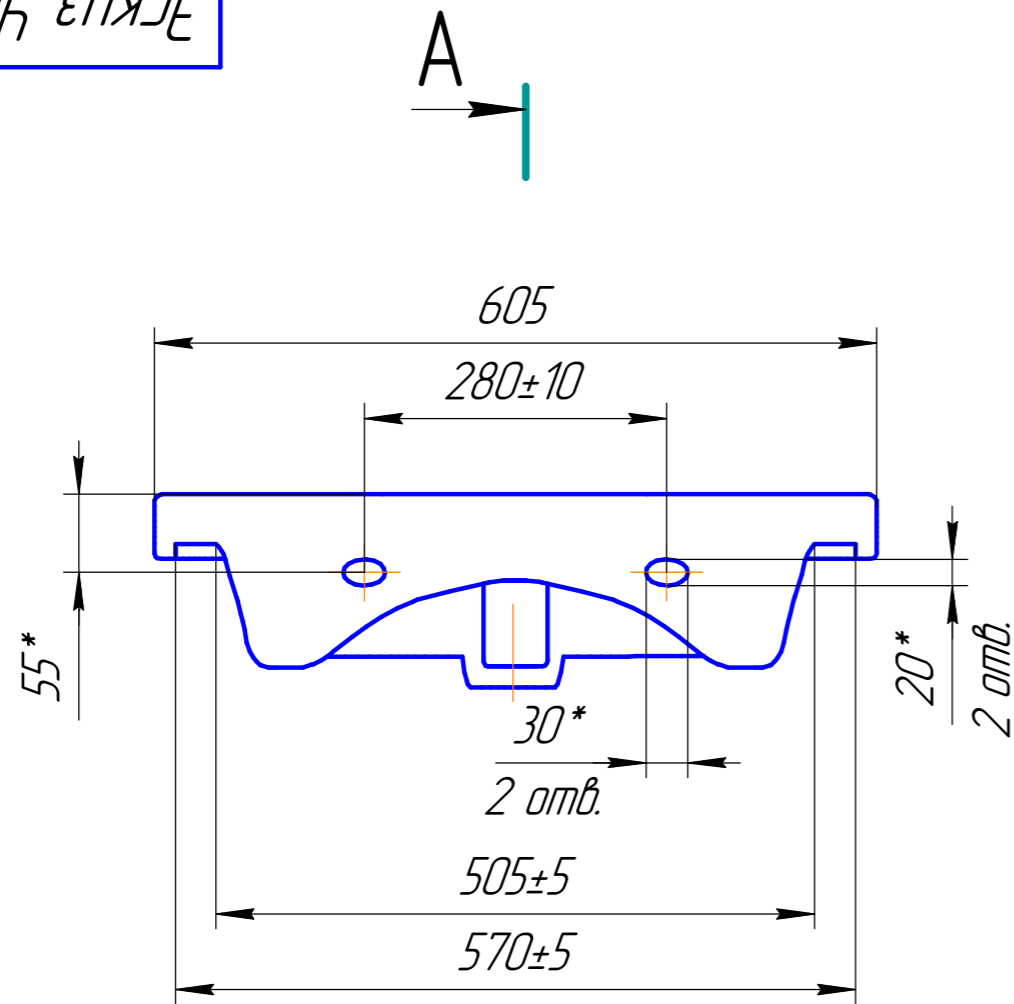
Подп. и дата

Инд. № дробл.

Взам. инв. №

Подп. и дата

Инд. № подл.



1. "*" - Размеры для справок
2. Неуказанные радиусы скруглений принимать 2-5 мм
3. Толщина черепка - 6...12 мм
4. "C" - место маркировки изделия
5. Допускается не глазуровать невидимую поверхность "А", обозначенную штрих-пунктирной линией
6. "В" - место нанесения логотипа
7. Отклонения размеров более 50мм не должны превышать -3%...+2,5% по ГОСТ 30493
8. Отклонения умывальника от отвеса -5...+5 мм

				Эскиз УМ 01.00.401				
Изм.	Лист	№ докум.	Подп.	Дата	Умывальник прямоугольный с переливом, устанавливаемый на тумбу "NATURE 60"	Лит.	Масса	Масштаб
							15,9	
						Лист	Листов	1
Н.контр.					Фаянс			
Утв.		Кривоногов Р.Г.		23.04.18				