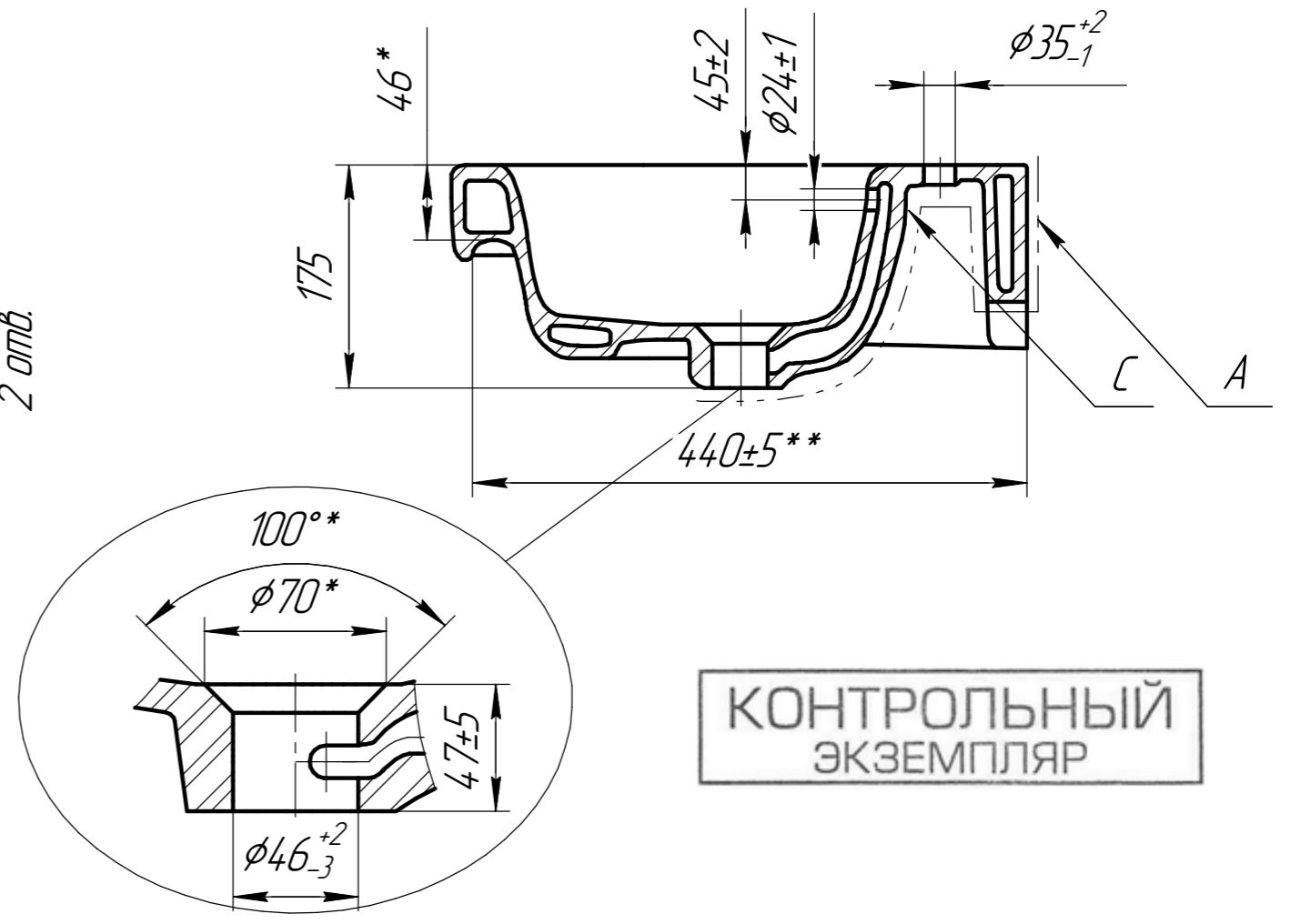
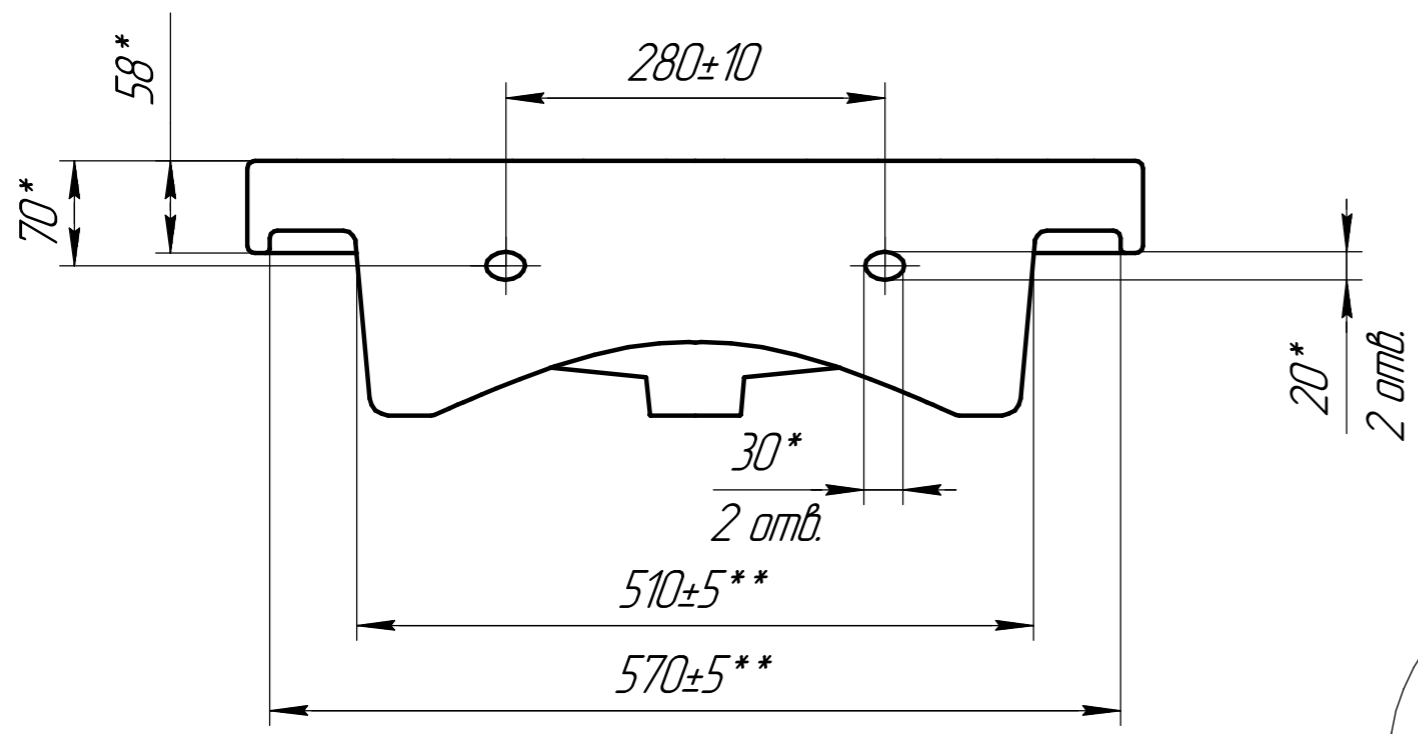
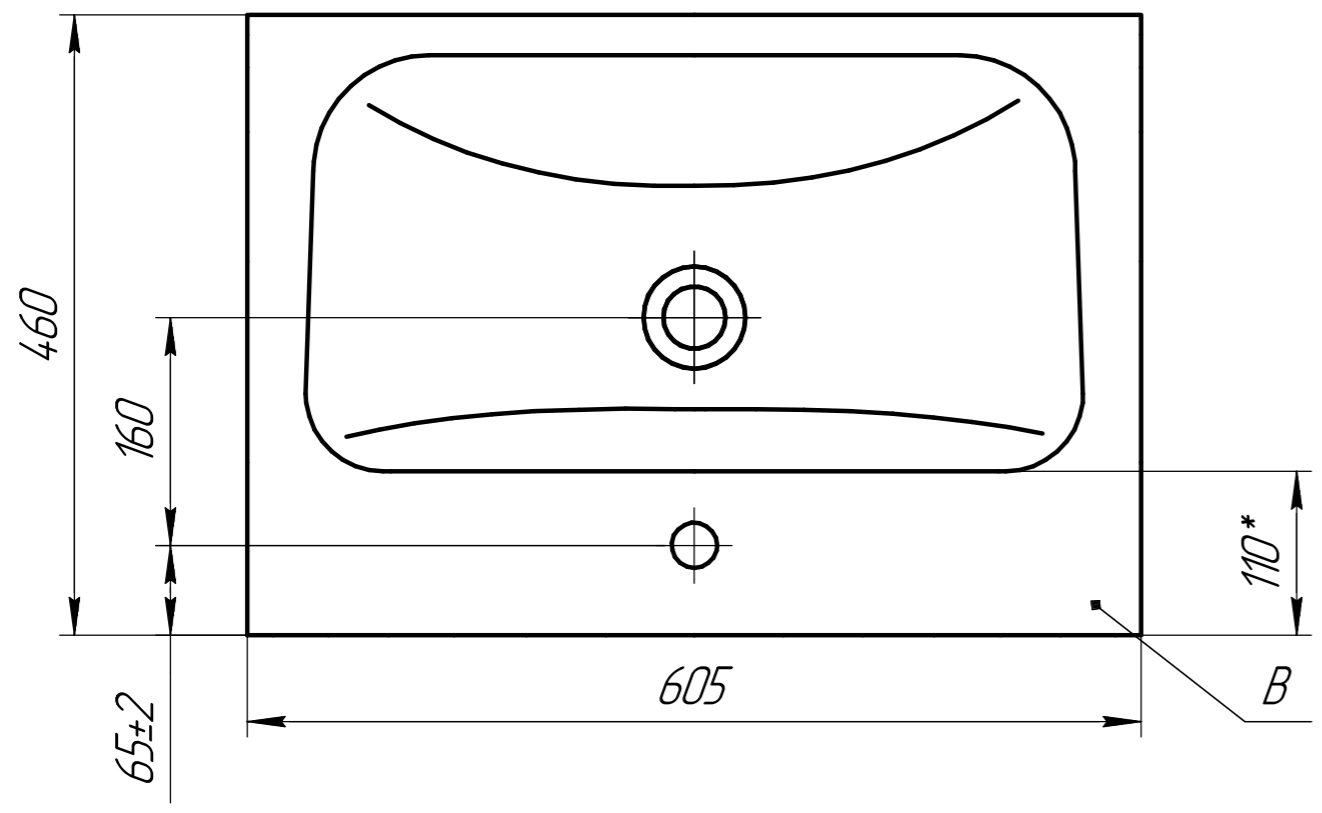


Э 204.00.008

Перв. примен.					
Справ. №					
Инд. № подл.					
Инд. № инв.					
Инд. № дюрл.					
Подп. и дата					
Подп. и дата					
Инд. № подл.					



КОНТРОЛЬНЫЙ  
ЭКЗЕМПЛЯР



				Э 204.00.008				
Изм.	Лист	№ докум.	Подп.	Дата	Умывальник прямоугольный с переливом, мебельный "МОДУО 60"	Лит.	Масса	Масштаб
Разраб.		Иванов А.В.	<i>[Signature]</i>	12.03.2021			15,5	
Проб.		Иванов С.Э.	<i>[Signature]</i>	12.03.2021		Лист	Листов	1
Т.контр.								
Н.контр.					Фаянс			
Утв.		Иванов С.Э.	<i>[Signature]</i>	12.03.2021				

Копировал

Формат А3