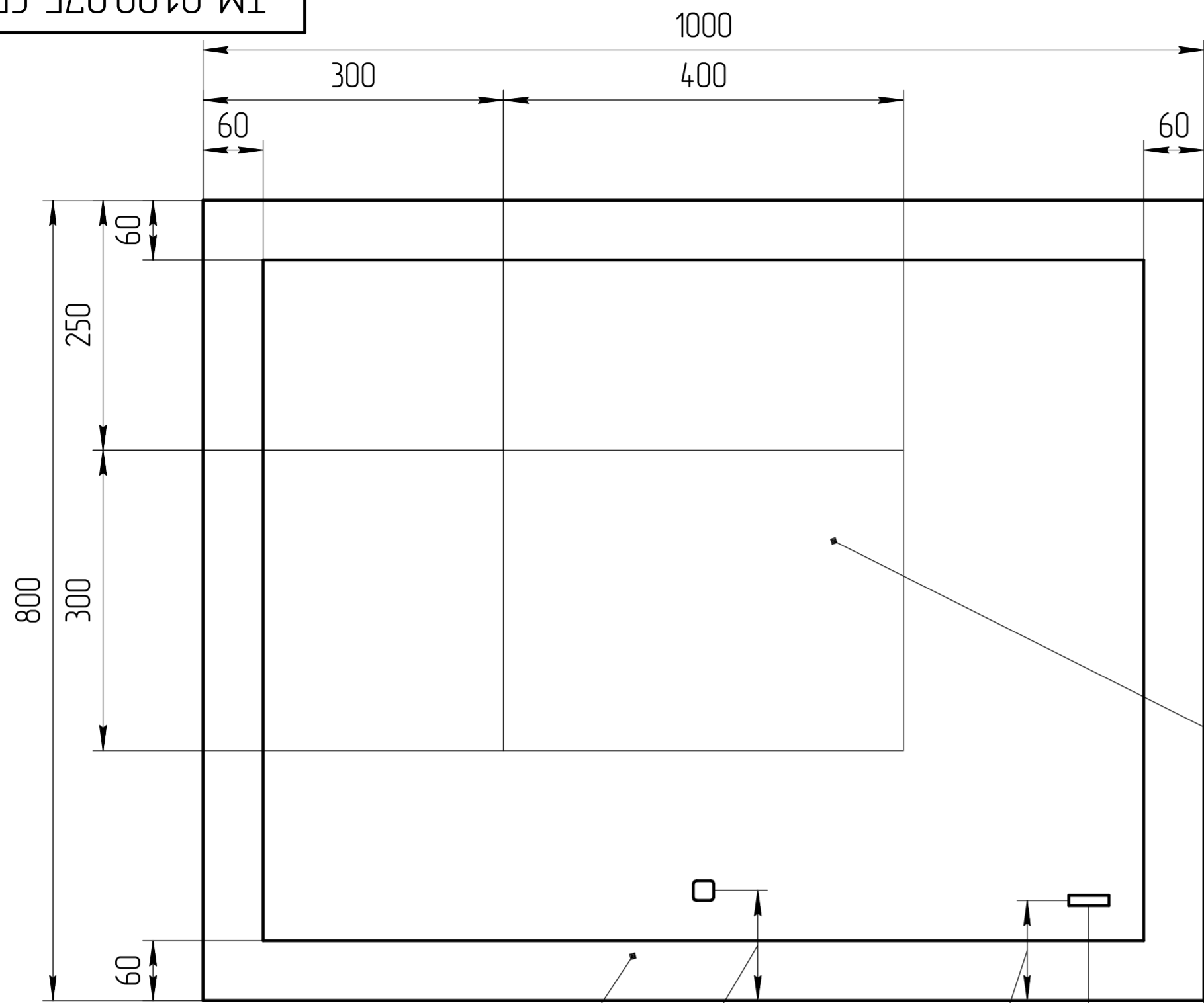


TM 01.00.075 CB

Вид сзади (М 1:5)



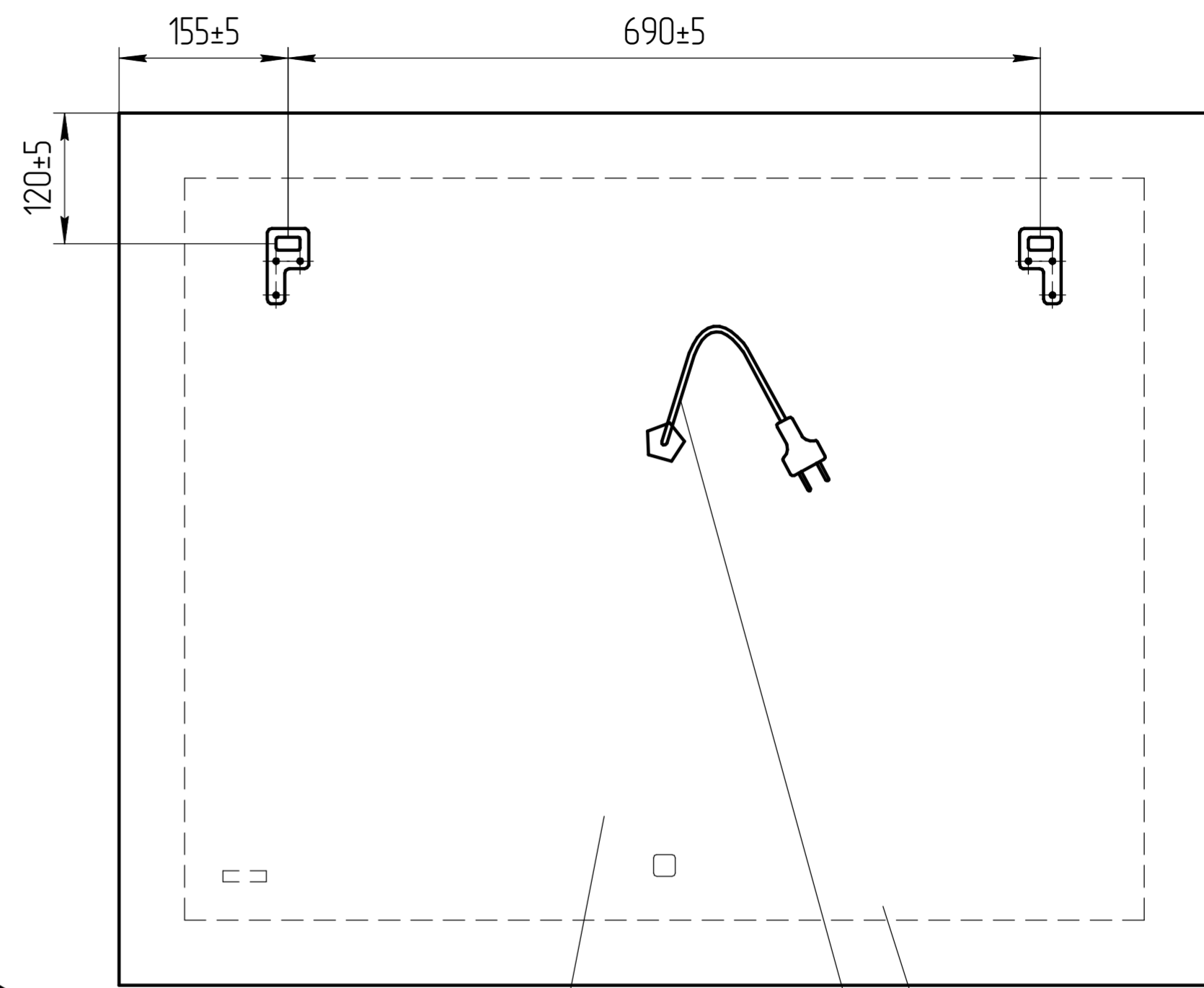
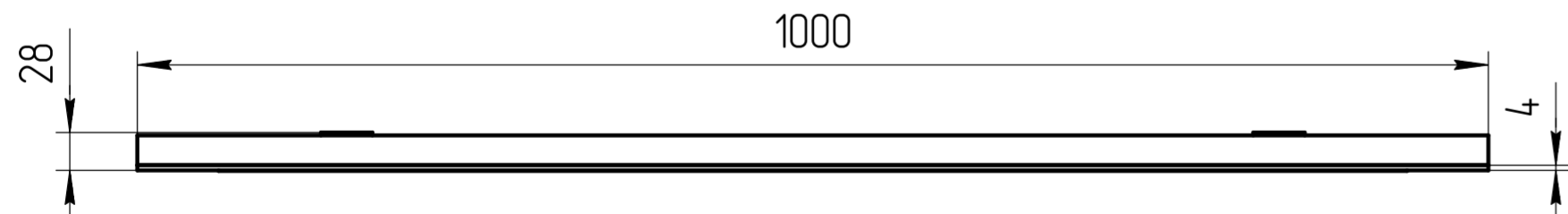
Подогрев
300x400

Пескоструйная обработка 60мм

До центра сенсора

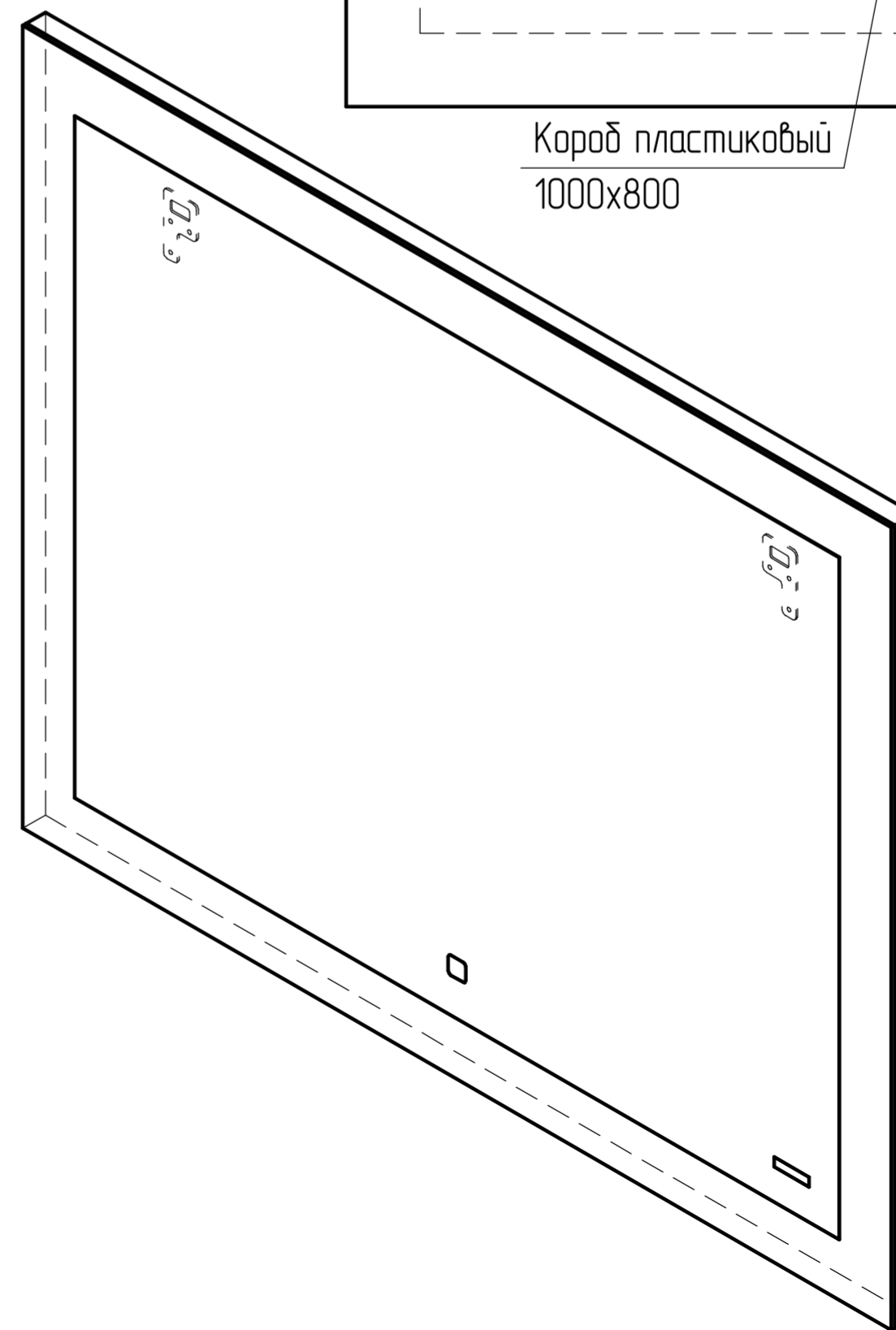
До центра логотипа

До центра логотипа



Короб пластиковый
1000x800

Светодиодная лента,
холодная 6000 К
Провод сетевой с вилкой



TM 01.00.075 CB

Зеркало LED 030
Design 1000x800

Масштаб

1:5