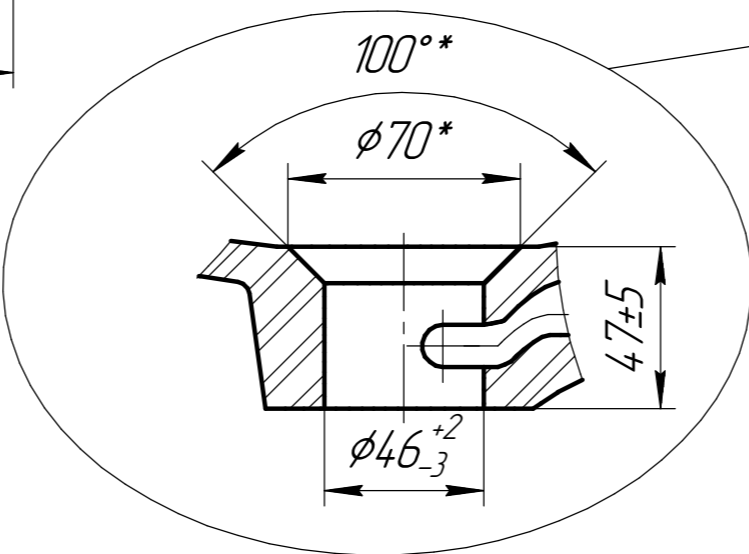
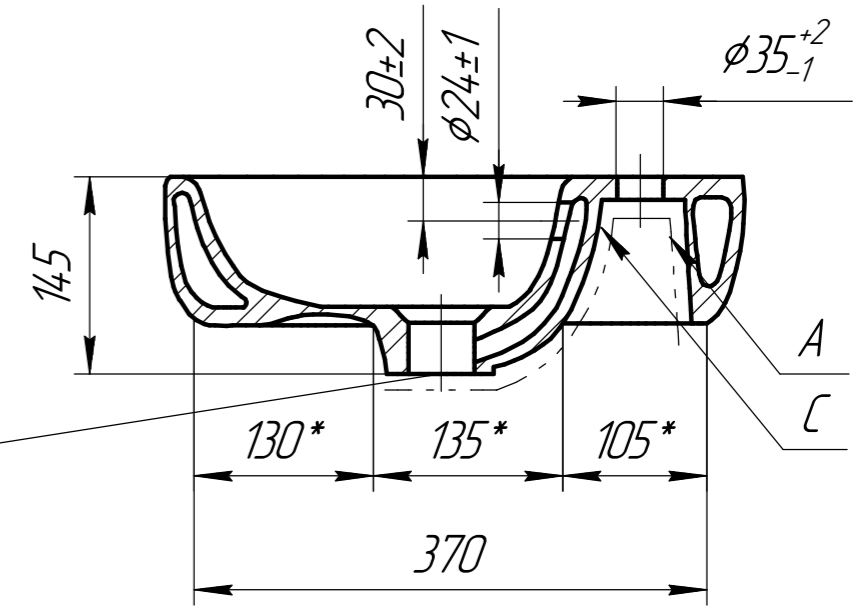
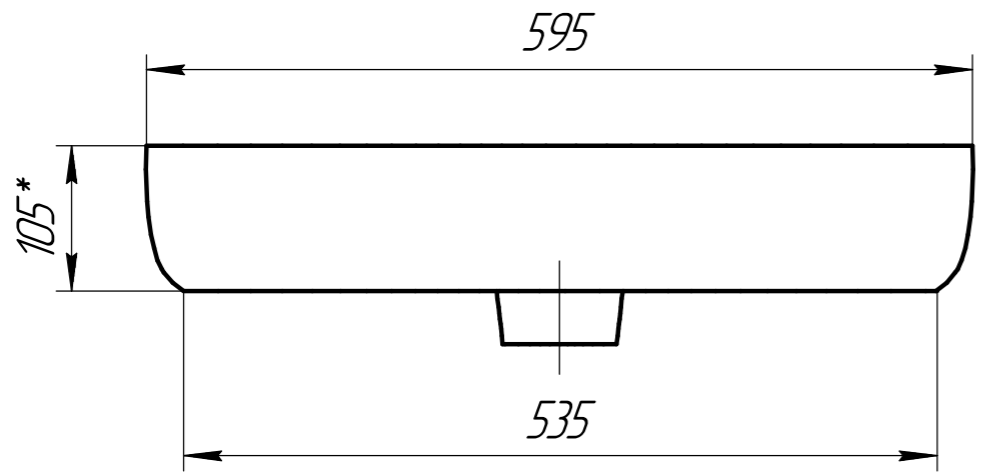
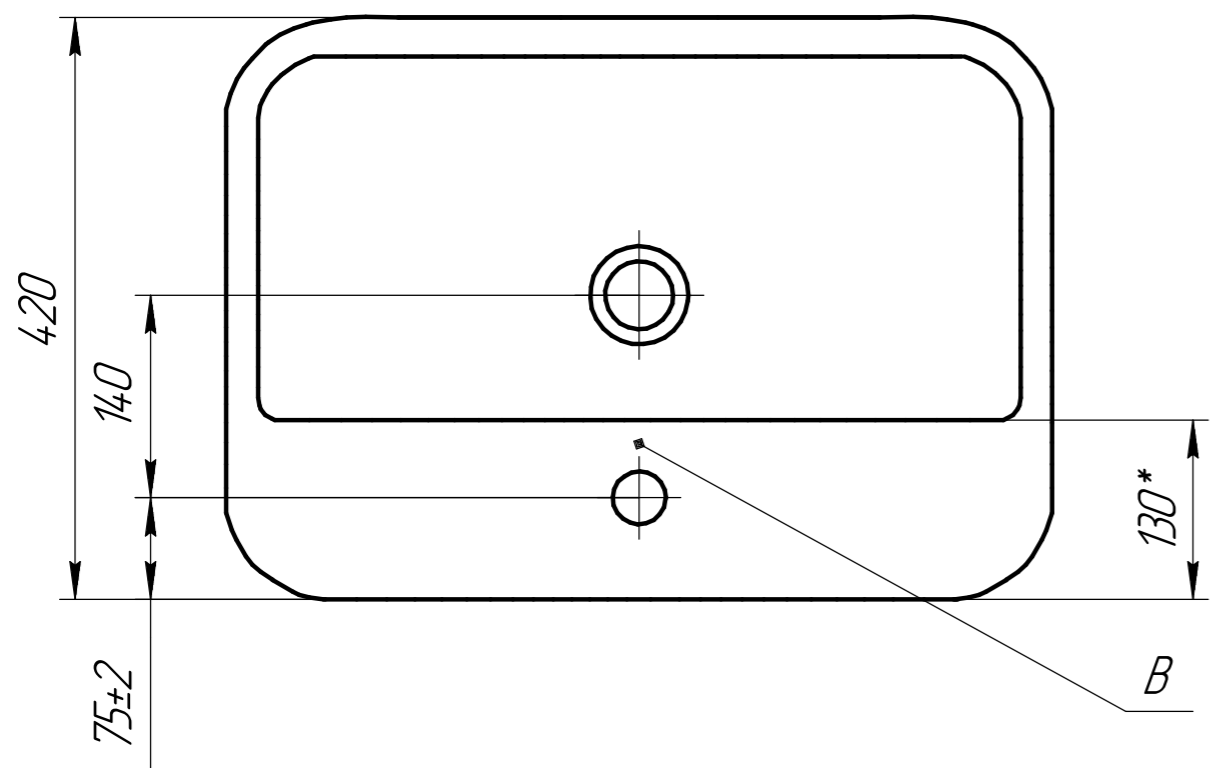


Э 204.00.038

Перв. примен.	Справ. №	Подп. и дата	Изм. №	Взам. инв. №	Инд. № дюрл.	Подп. и дата	Изм. №



КОНТРОЛЬНЫЙ  
ЭКЗЕМПЛЯР



				Э 204.00.038				
Изм.	Лист	№ докум.	Подп.	Дата	Умывальник прямоугольный с переливом, мебельный "CASPIA 60 SQUARE"	Лит.	Масса	Масштаб
Разраб.		Яковлев А.С.	<i>[Signature]</i>	20.05.2020			12,0	
Проб.		Иванов С.Э.	<i>[Signature]</i>	20.05.2020		Лист	Листов	1
Т.контр.								
Н.контр.					Фаянс			
Утв.		Иванов С.Э.	<i>[Signature]</i>	20.05.2020				