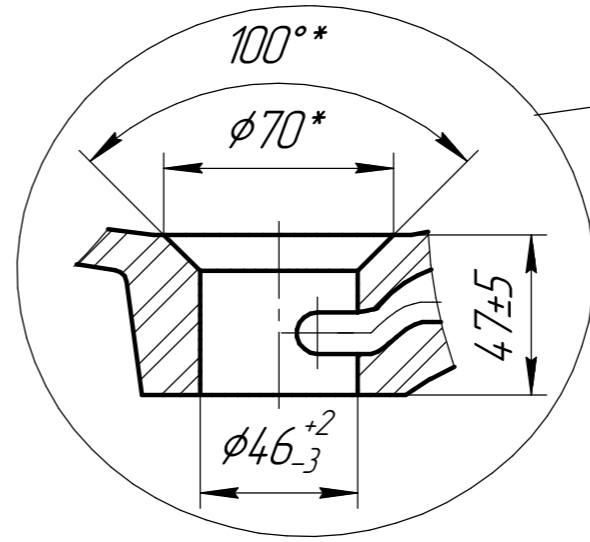
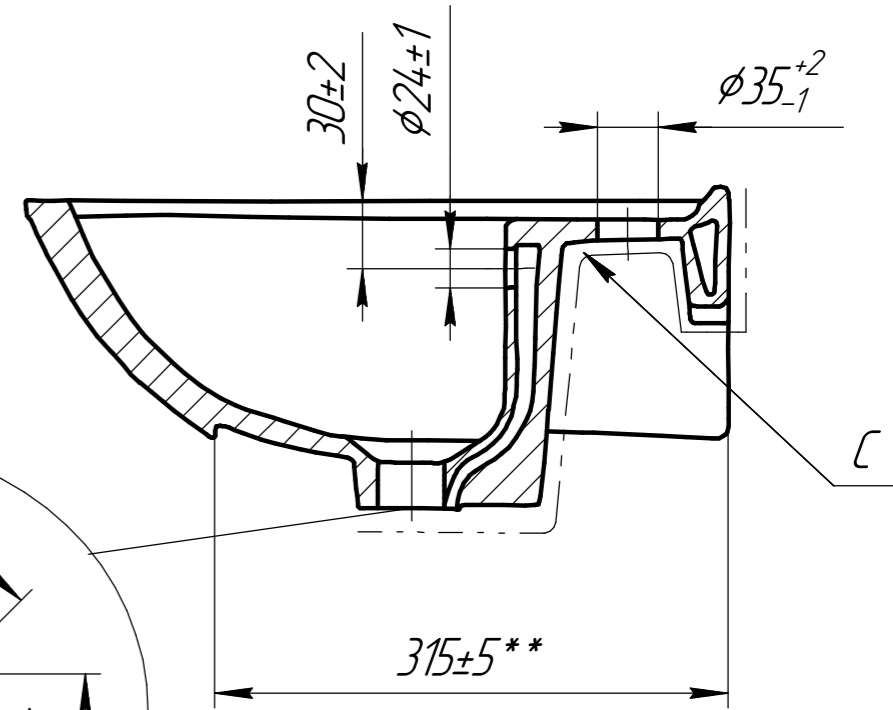
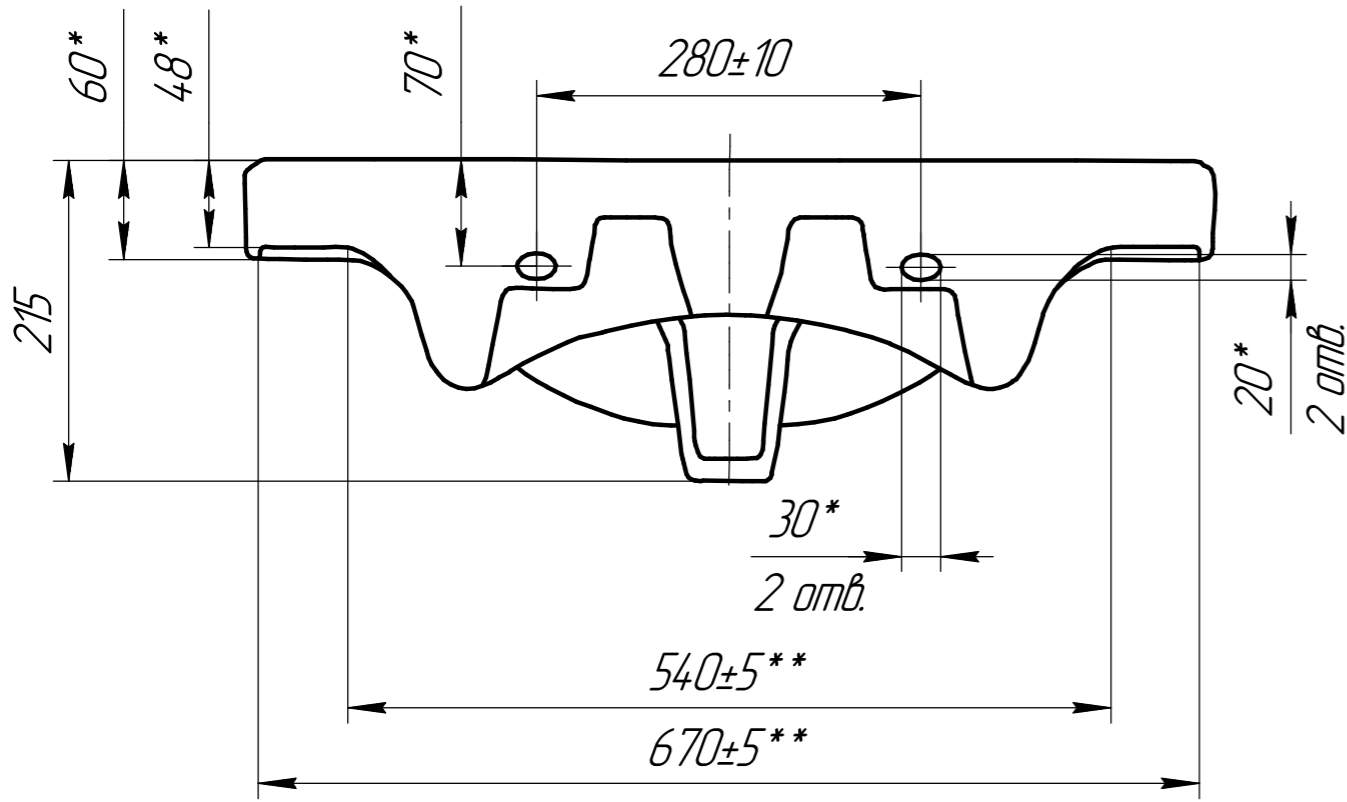


Э 204.00.016

Перв. примен.

Справ. №



КОНТРОЛЬНЫЙ
ЭКЗЕМПЛЯР

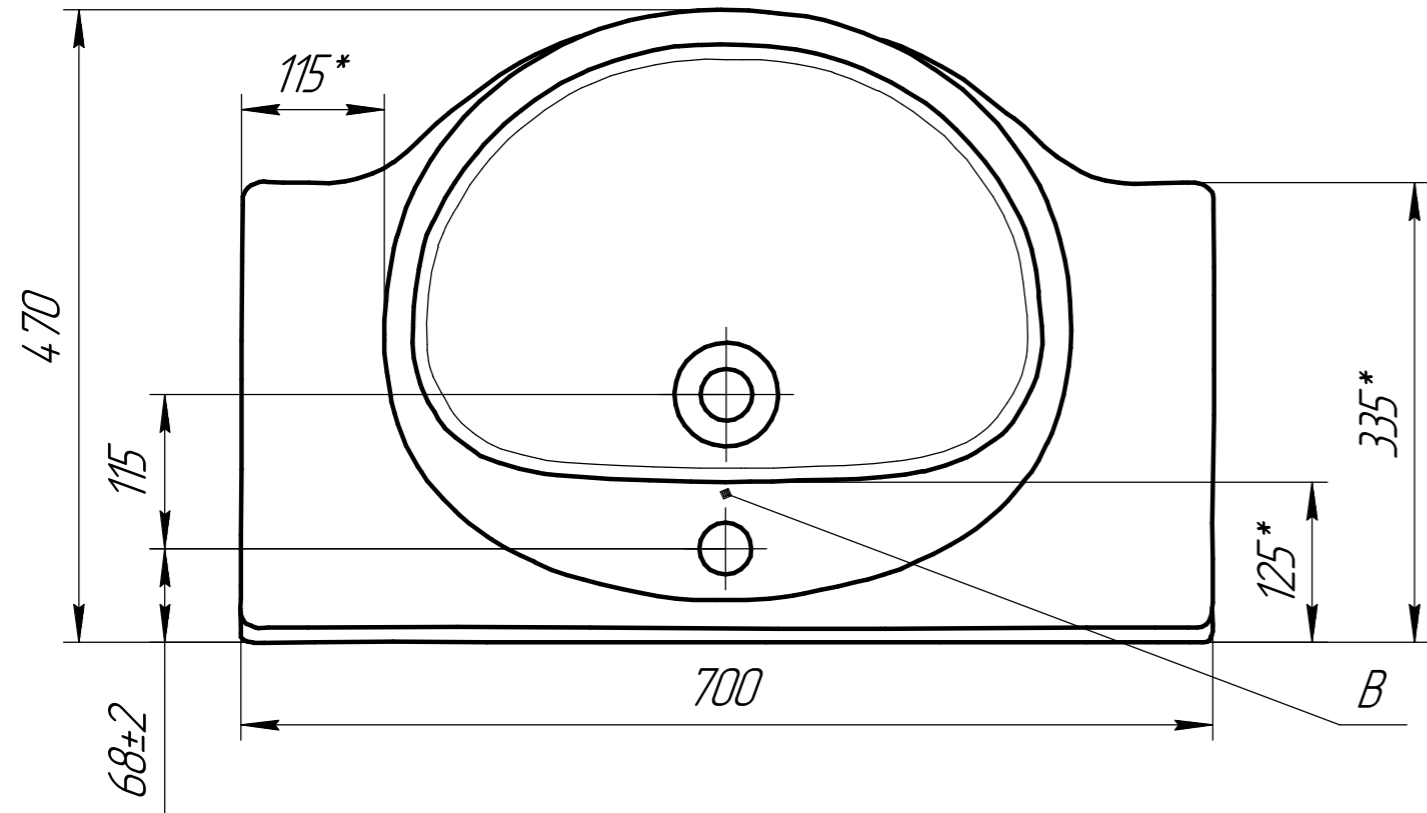
Подп. и дата

Инд. № дюрл.

Взам. инв. №

Подп. и дата

Инд. № подл.



				Э 204.00.016				
Изм.	Лист	№ докум.	Подп.	Дата	Умывальник полукруглый с переливом, мебельный "ERICA 70"	Лит.	Масса	Масштаб
Разраб.		Иванов А.В.		26.03.2021			16,7	
Проб.		Иванов С.Э.		26.03.2021		Лист	Листов	1
Т.контр.								
Н.контр.					Фарфор			
Утв.		Иванов С.Э.		26.03.2021				