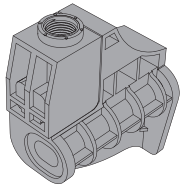
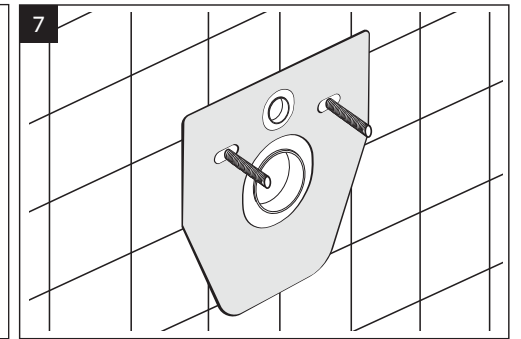
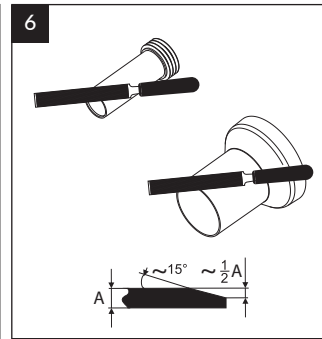
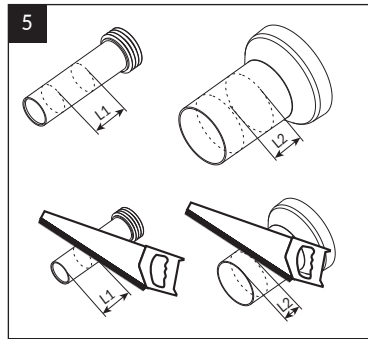
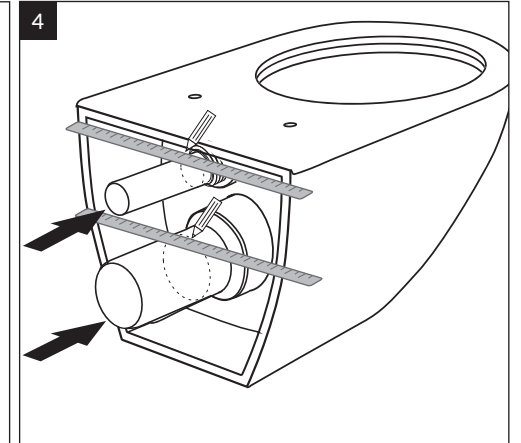
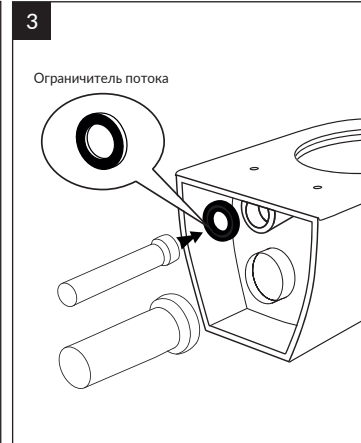
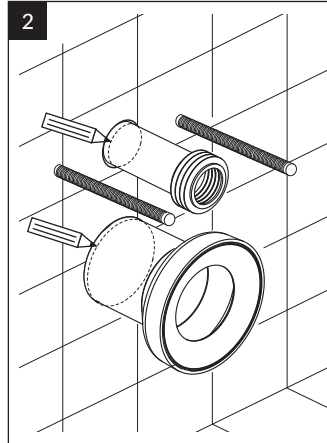
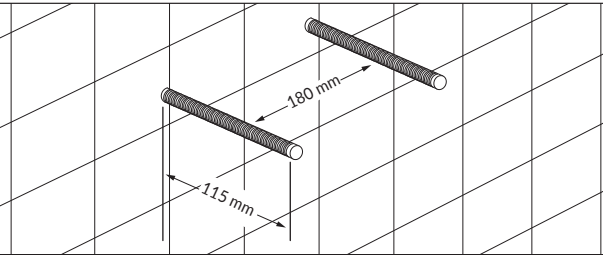
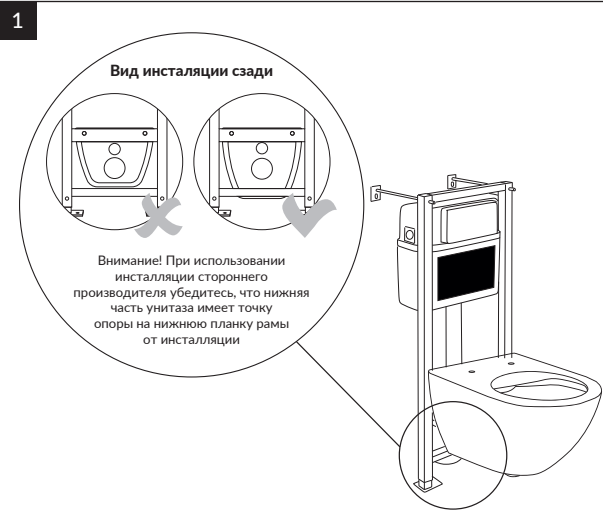
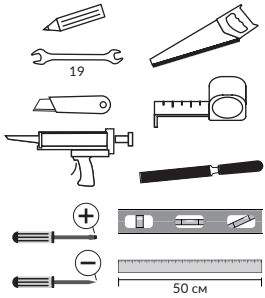
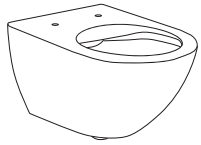


ПРИЛОЖЕНИЕ №1

RU ИНСТРУКЦИЯ ПО МОНТАЖУ И ЭКСПЛУАТАЦИИ

EN INSTALLATION AND OPERATION MANUAL

KZ МОНТАЖ АН АН ЕКСПЛЫАТАСИ А ВОГЫНС А НУСҚАУ ЛЫҚ



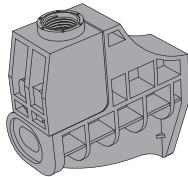
A
Блок крепления правый - 1 шт



D
Гайка-фиксатор унитаза - 2 шт



G
Шайба - 2 шт



B
Блок крепления левый - 1 шт



E
Винт-переходник для монтажа сиденья - 2 шт



H
Гайка - 2 шт



C
D-образный ключ для гайки-фиксатора - 1 шт



F
Винт для крепления сиденья - 2 шт



I
L-образный шестигранный ключ - 1 шт

