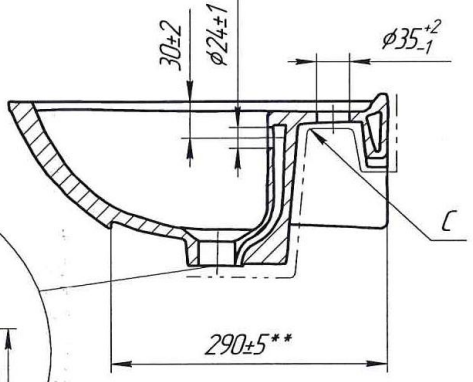
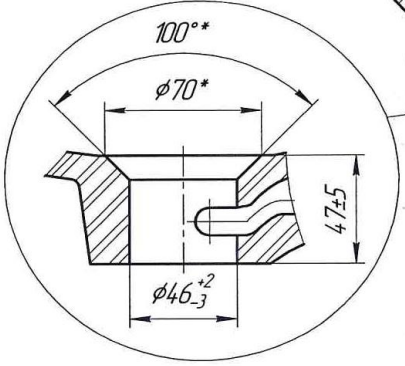
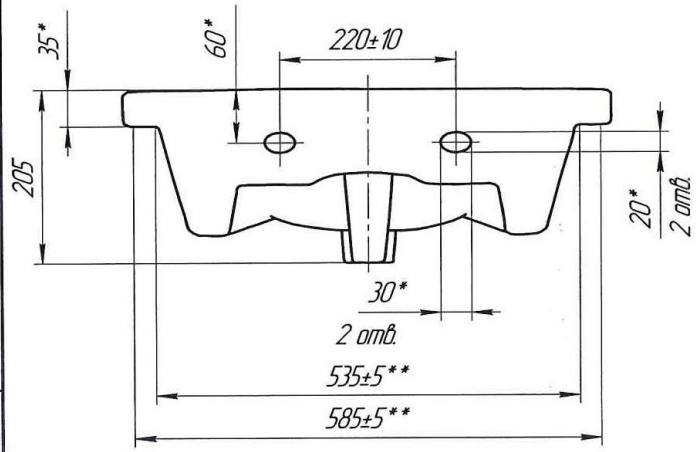
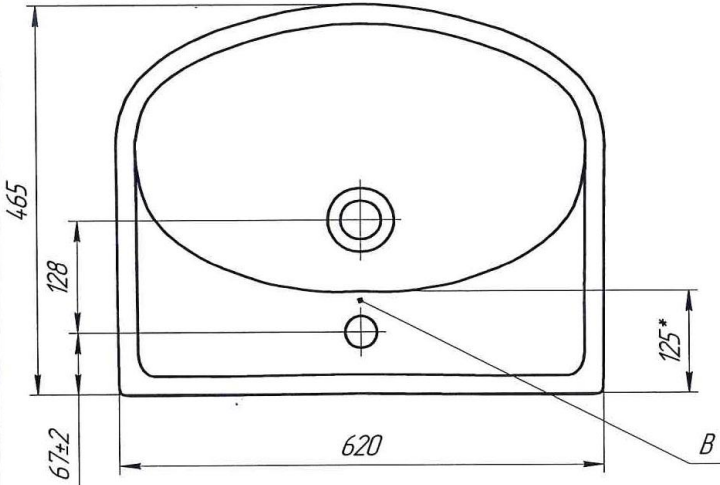


Лист 1 из 1
 Вид № 1
 Вид № 2
 Вид № 3
 Вид № 4
 Вид № 5
 Вид № 6
 Вид № 7
 Вид № 8
 Вид № 9
 Вид № 10
 Вид № 11
 Вид № 12
 Вид № 13
 Вид № 14
 Вид № 15
 Вид № 16
 Вид № 17
 Вид № 18
 Вид № 19
 Вид № 20
 Вид № 21
 Вид № 22
 Вид № 23
 Вид № 24
 Вид № 25
 Вид № 26
 Вид № 27
 Вид № 28
 Вид № 29
 Вид № 30
 Вид № 31
 Вид № 32
 Вид № 33
 Вид № 34
 Вид № 35
 Вид № 36
 Вид № 37
 Вид № 38
 Вид № 39
 Вид № 40
 Вид № 41
 Вид № 42
 Вид № 43
 Вид № 44
 Вид № 45
 Вид № 46
 Вид № 47
 Вид № 48
 Вид № 49
 Вид № 50
 Вид № 51
 Вид № 52
 Вид № 53
 Вид № 54
 Вид № 55
 Вид № 56
 Вид № 57
 Вид № 58
 Вид № 59
 Вид № 60
 Вид № 61
 Вид № 62
 Вид № 63
 Вид № 64
 Вид № 65
 Вид № 66
 Вид № 67
 Вид № 68
 Вид № 69
 Вид № 70
 Вид № 71
 Вид № 72
 Вид № 73
 Вид № 74
 Вид № 75
 Вид № 76
 Вид № 77
 Вид № 78
 Вид № 79
 Вид № 80
 Вид № 81
 Вид № 82
 Вид № 83
 Вид № 84
 Вид № 85
 Вид № 86
 Вид № 87
 Вид № 88
 Вид № 89
 Вид № 90
 Вид № 91
 Вид № 92
 Вид № 93
 Вид № 94
 Вид № 95
 Вид № 96
 Вид № 97
 Вид № 98
 Вид № 99
 Вид № 100

Э 204.00.014



КОНТРОЛЬНЫЙ ЭКЗЕМПЛЯР



1. Толщина черепка 6...12мм
2. Неуказанные радиусы скруглений принимать 2-5 мм
3. "*" - Размеры для справок
4. "***" - Посадочные размеры. Рекомендуемые посадочные размеры 583*280мм
5. Допускается не глазуровать невидимую поверхность "А", обозначенную штрих-пунктирной линией
6. "B" - место нанесения логотипа
7. "C" - место маркировки изделия
8. Отклонения умывальника от отвеса +5...-5 мм
9. Остальные технические требования согласно ТУ 234.2.10-001-78272202

				Э 204.00.014				
1	1	ИИ-013-2024						
Изм.	Лист	№ докум.	Подп.	Дата	Умывальник полукруглый с переливом, мебельный "ERICA 60"			
Разработ.	Кошель И.С.	Копейкина Н.С.	К.И.	01.08.2024			Лит.	Масса
Проб.	Копейкина Н.С.	К.И.	01.08.2024	Лист			Масштаб	
Т.контр.						17,0		
И.контр.								
Утв.	Копейкина Н.С.	К.И.	01.08.2024			1		
				Фарфор				
				Копировал				
				Формат А3				