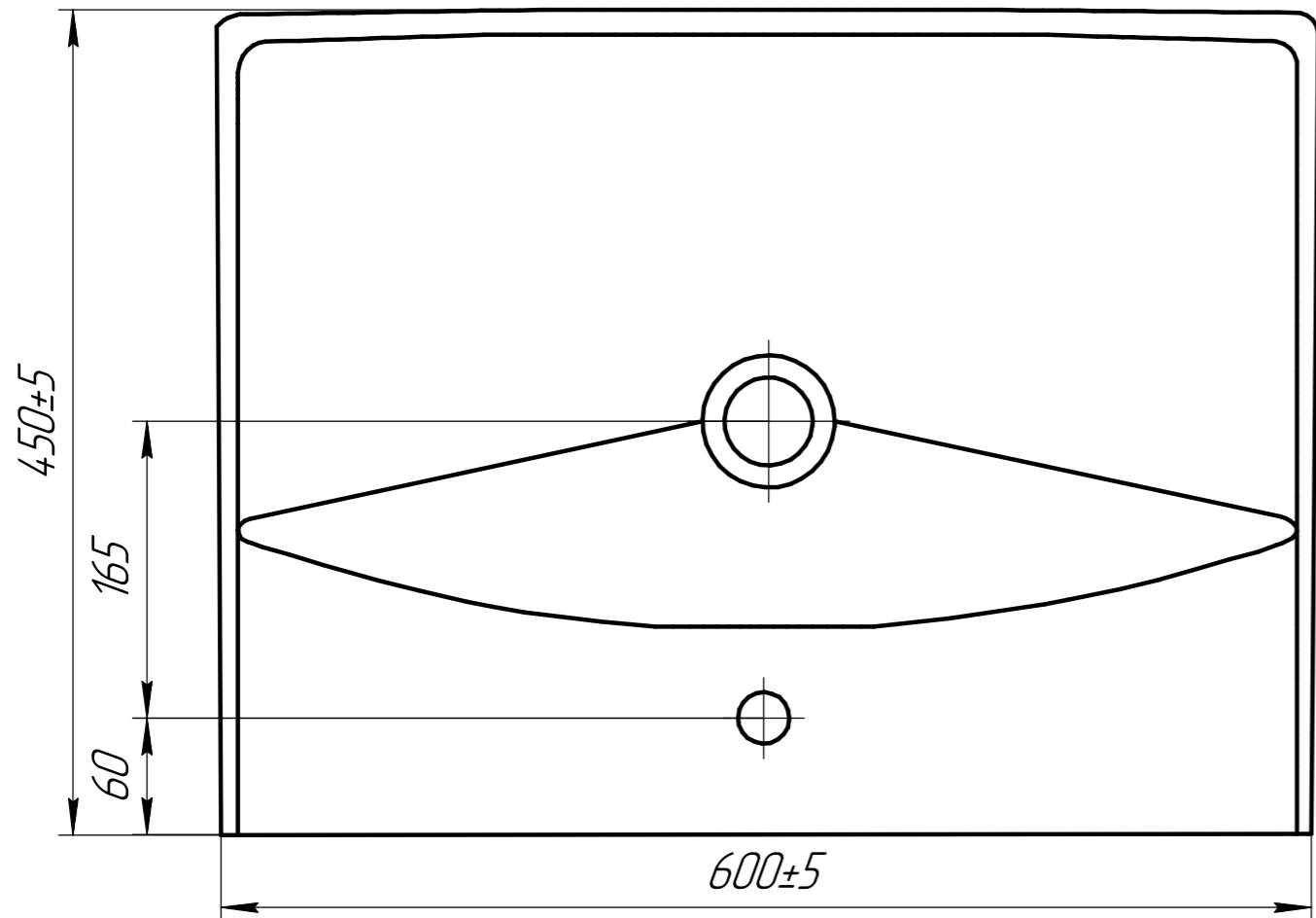
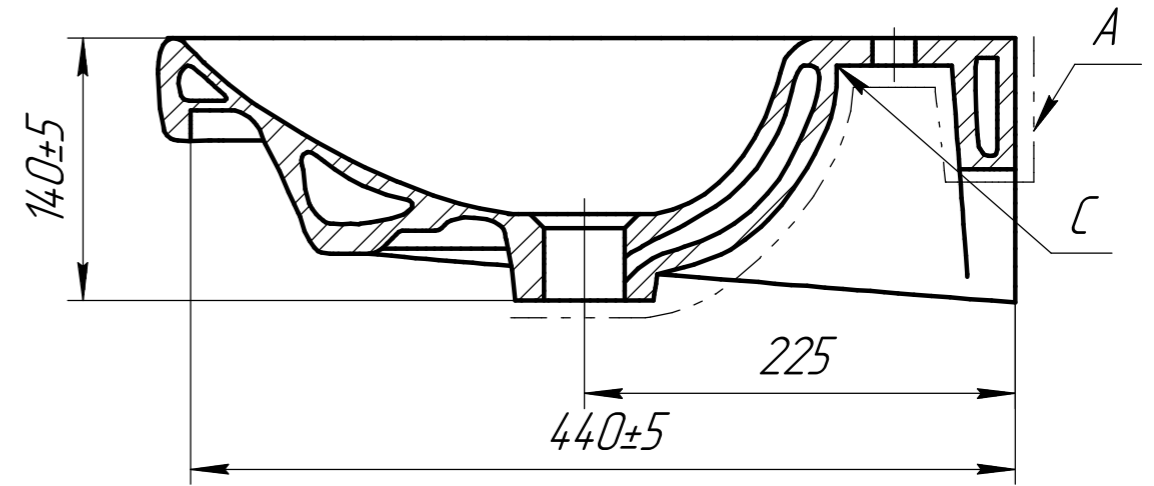
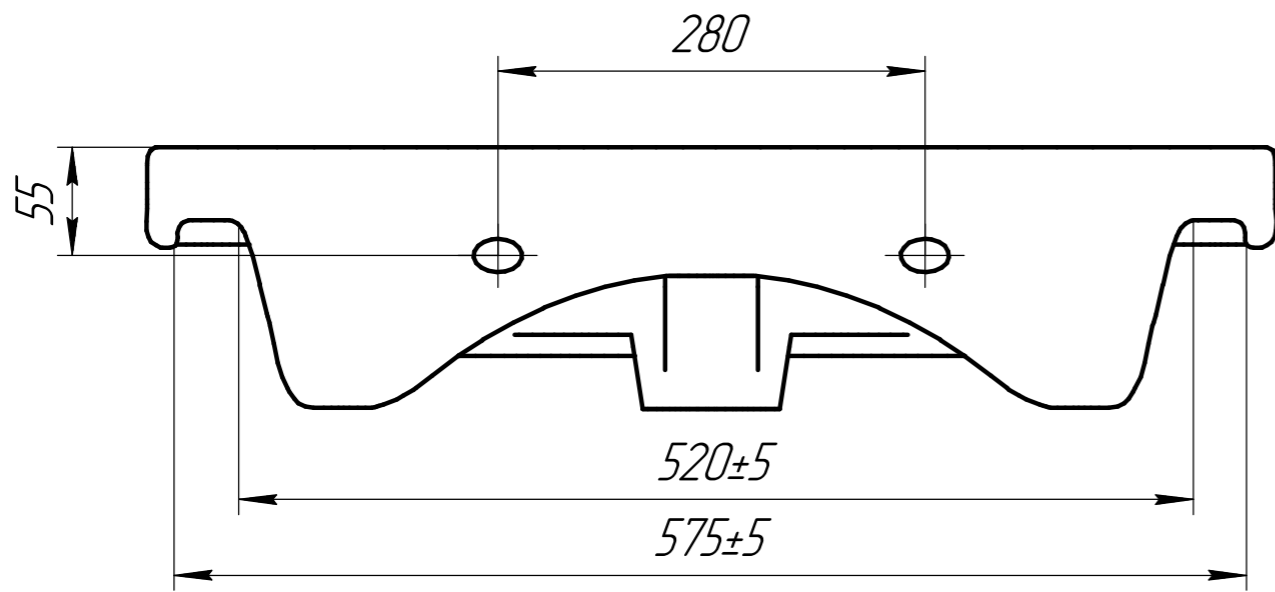


Эскиз УМ 01.00.246



1. "\*" – Размеры для справок
2. Неуказанные радиусы скруглений принимать 2-5 мм
3. Толщина черепка – 6...12 мм
4. "C" – место маркировки изделия
5. Допускается не глазуровать невидимую поверхность "А", обозначенную штрих-пунктирной линией

				Эскиз УМ 01.00.246		
				Лист	Масса	Масштаб
Изм.	Лист	№ докум.	Подп.	Дата	Умывальник мебельный "City 60"	14,0
Разраб.		Радионон С.В.		19.10.16		
Проб.		Пастухов Д.А.		19.10.16		
Т.контр.					Лист	Листов 1
Н.контр.		Пастухов Д.А.		19.10.16	Фаянс	
Утв.		Скачков С.А.		19.10.16		

Копировал

Формат А3

Перв. примен.

Справ. №

Подп. и дата

Инд. № дробл.

Взам. инв. №

Подп. и дата

Инд. № подл.