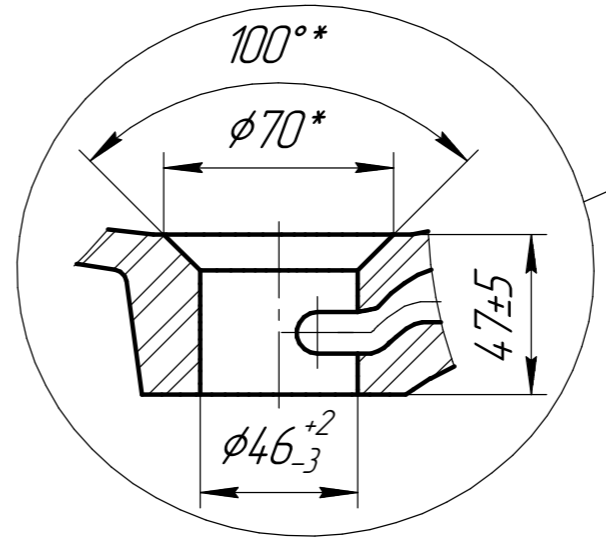
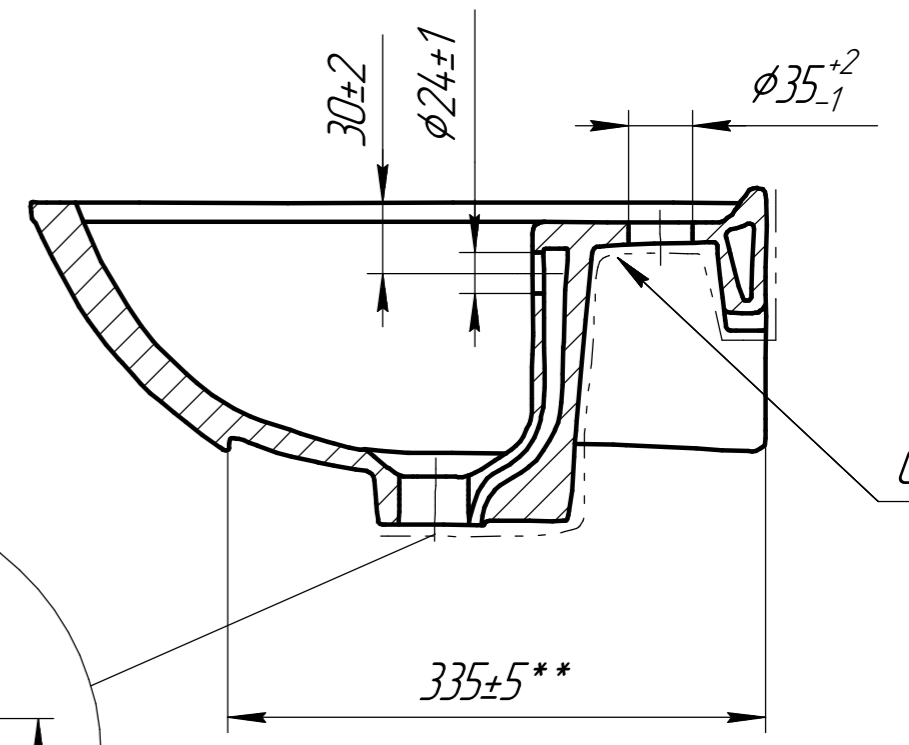
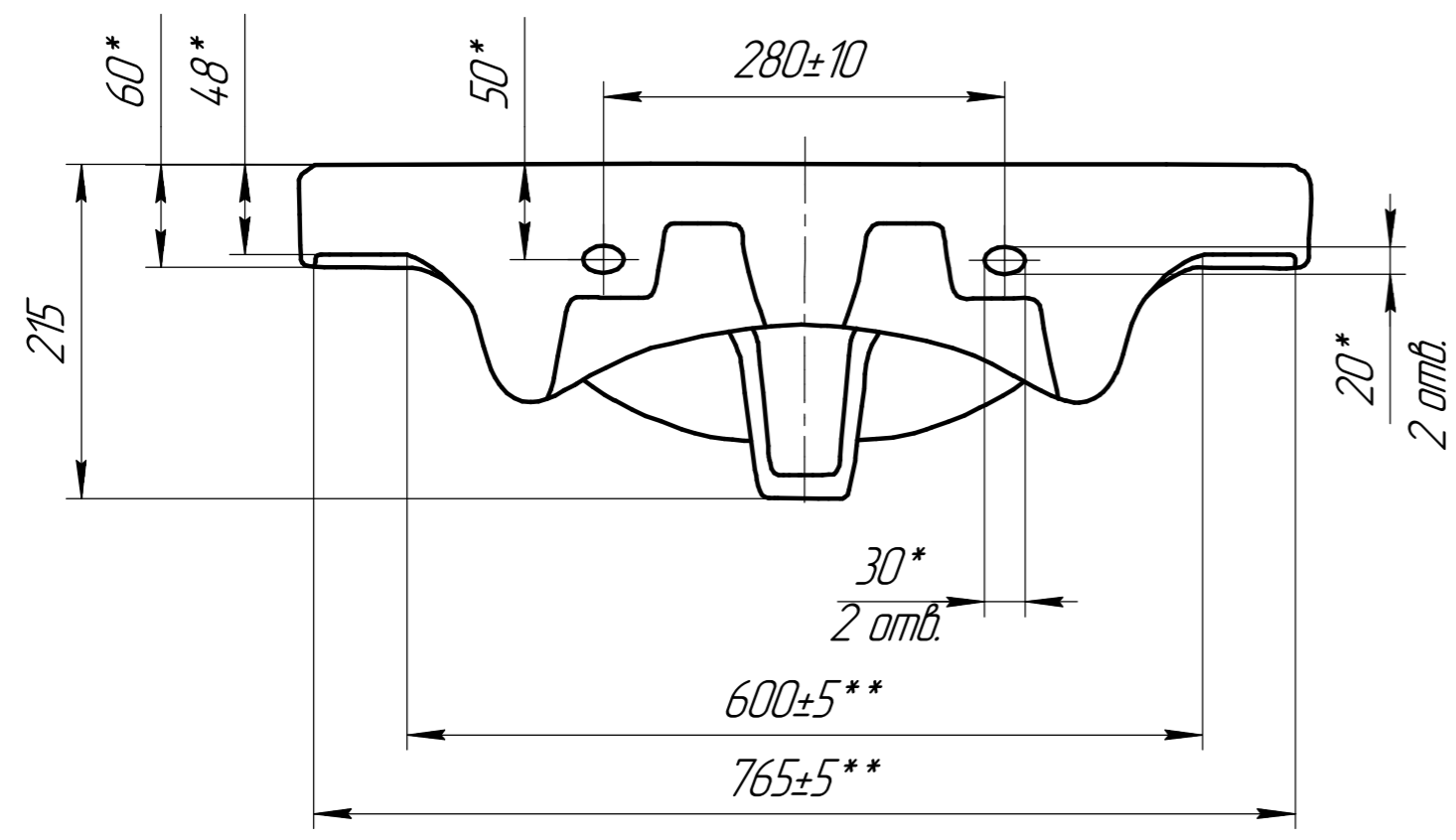
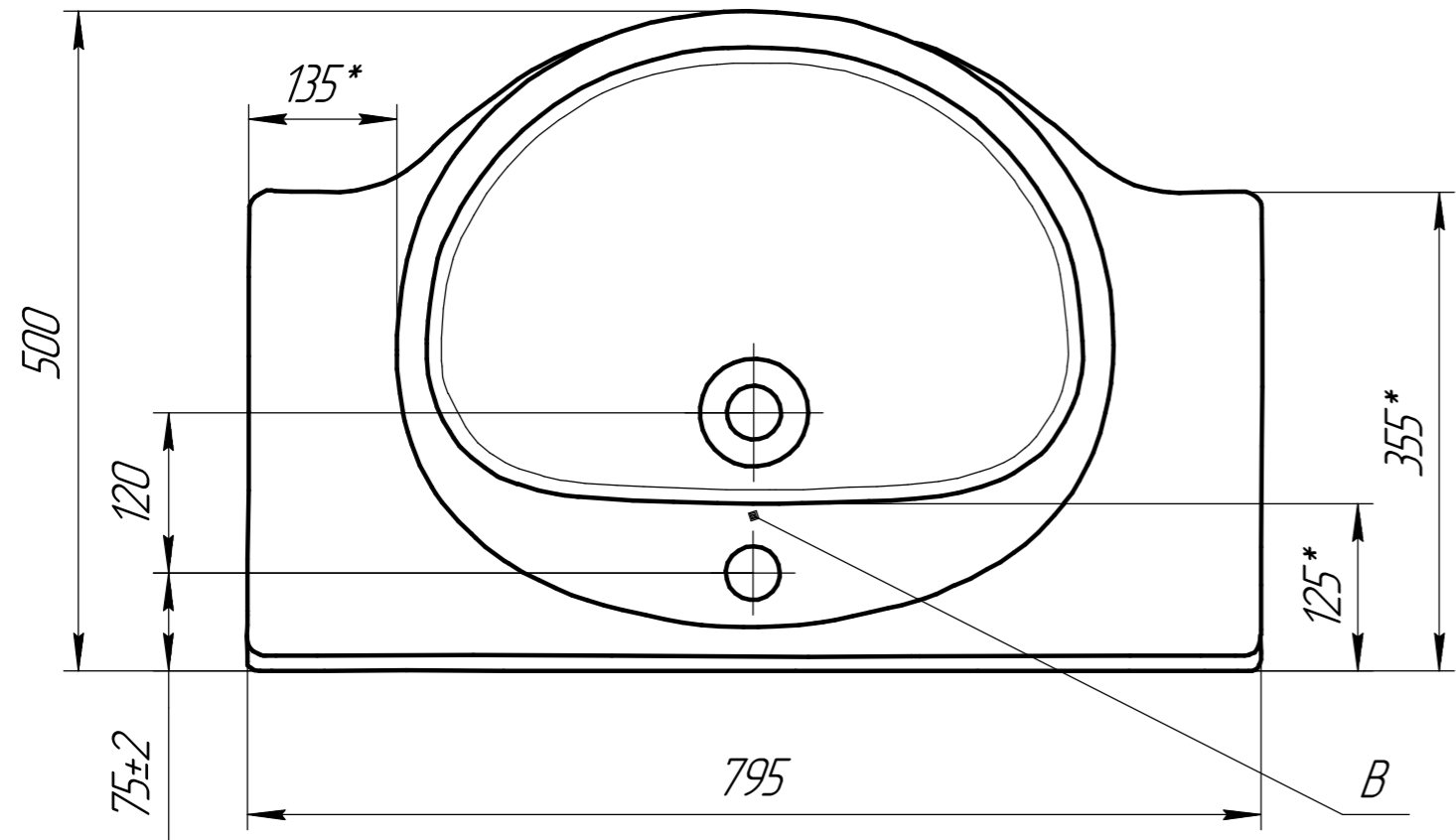


Э 204.00.017

Изм. № подл.	Подп. и дата	Взам. инв. №	Инв. № дюрл.	Подп. и дата
Справ. №	Перв. примен.			



КОНТРОЛЬНЫЙ  
ЭКЗЕМПЛЯР



				Э 204.00.017				
Изм.	Лист	№ докум.	Подп.	Дата	Умывальник полукруглый с переливом, мебельный "ERICA 80"	Лит.	Масса	Масштаб
Разраб.		Иванов А.В.		26.03.2021			20,2	
Проб.		Иванов С.Э.		26.03.2021		Лист	Листов	1
Т.контр.								
И.контр.					Фарфор			
Утв.		Иванов С.Э.		26.03.2021				

Копировал

Формат А3