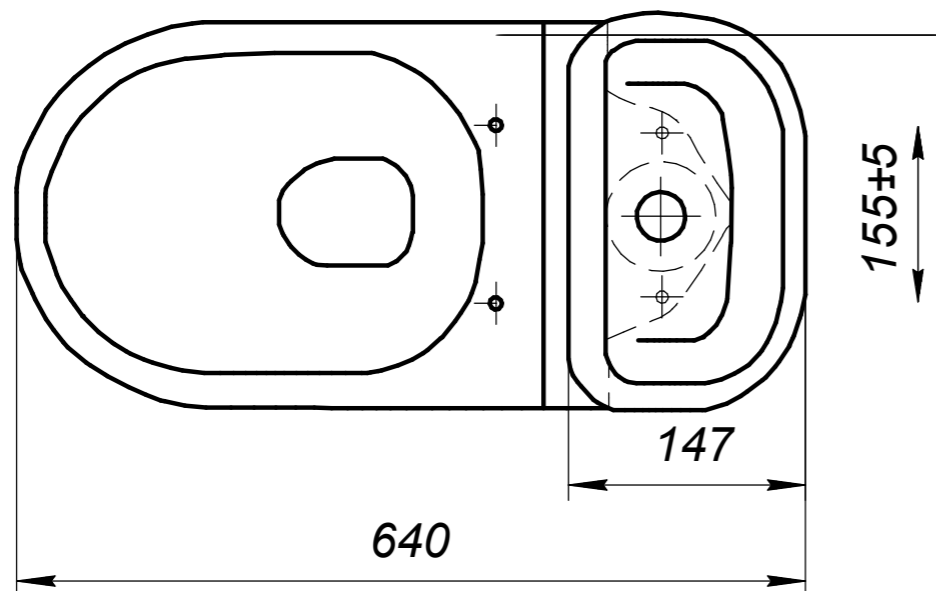
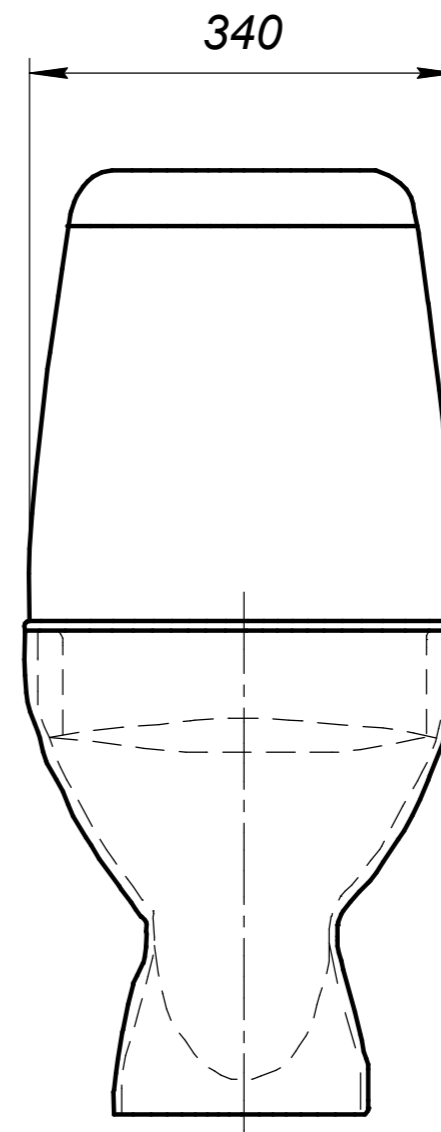
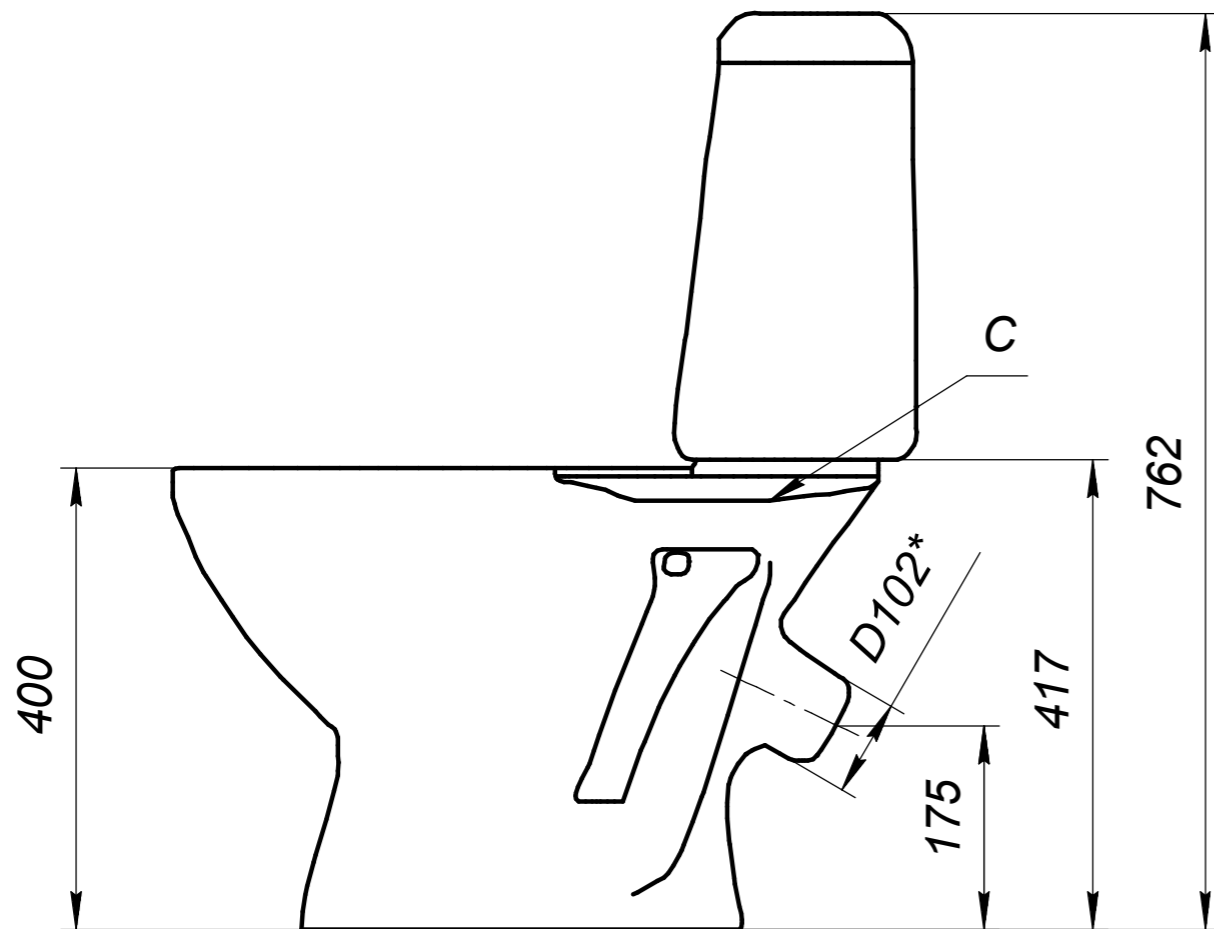


Эскиз УК 01.00.059

Перв. примен.

Справ. №



1. "*" - Размеры для справок
2. Неуказанные радиусы скруглений принимать 2-5 мм
3. Отклонения размеров более 50 мм не должны превышать -3%...+2,5%
4. Толщина черепка - 6...12 мм
5. "С" - место маркировки изделия

Подп. дата

Изм. №

Взам. инв. №

Подп. дата

Изм. №

					Эскиз УК 01.00.059			
Изм.	Лист	№ докум.	Подп.	Дата	Унитаз - компакт "Ирма"	Лит.	Масса	Масштаб
Разраб.		Родионов С.В.		29.09.16			16,5	
Пров.		Пастухов Д.А.		29.09.16				
Т.контр.						Лист	Листов	1
Изм.		Пастухов Д.А.		29.09.16	Фарфор			
Уте.		Скочков С.А.		29.09.16				