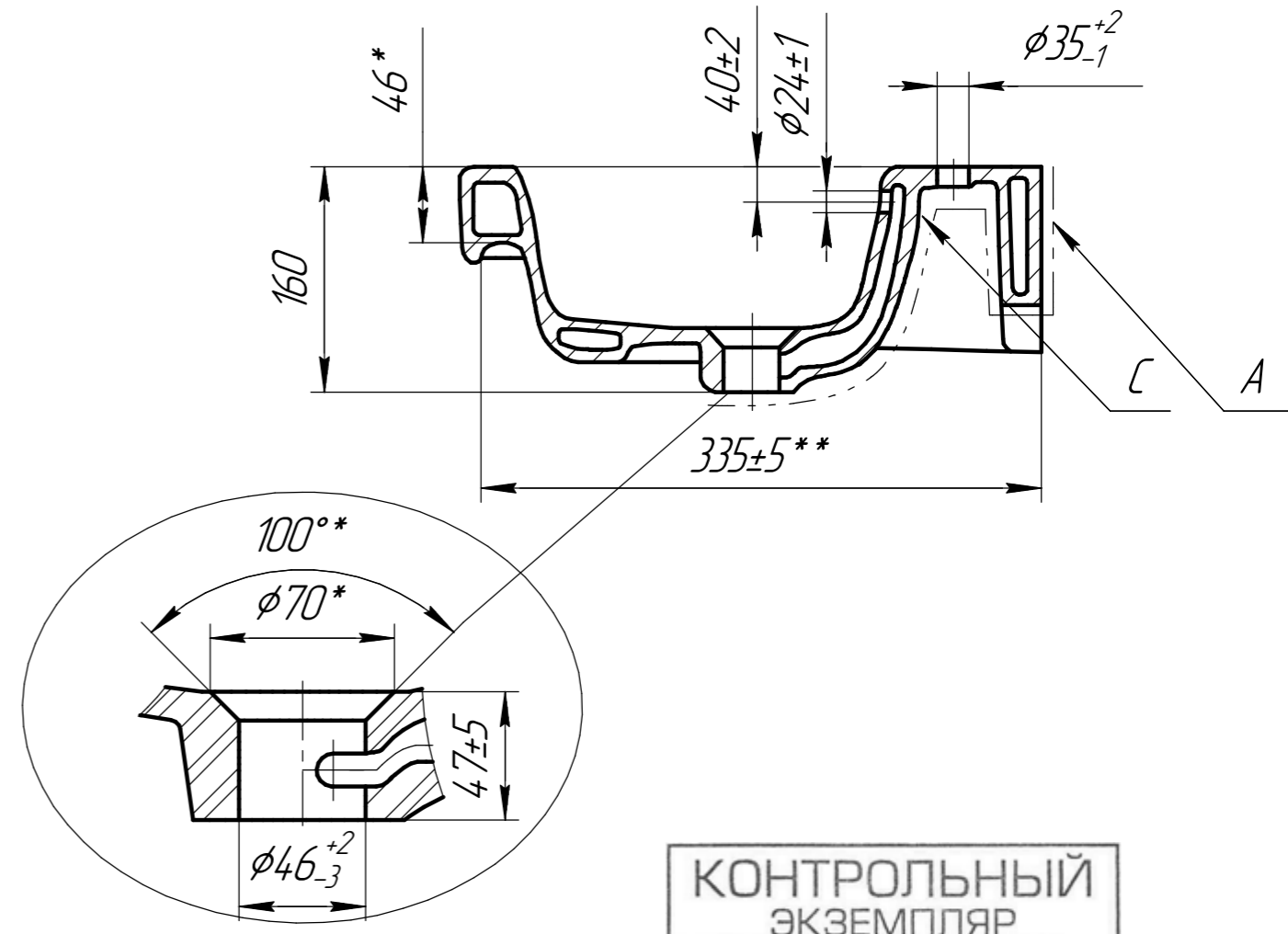
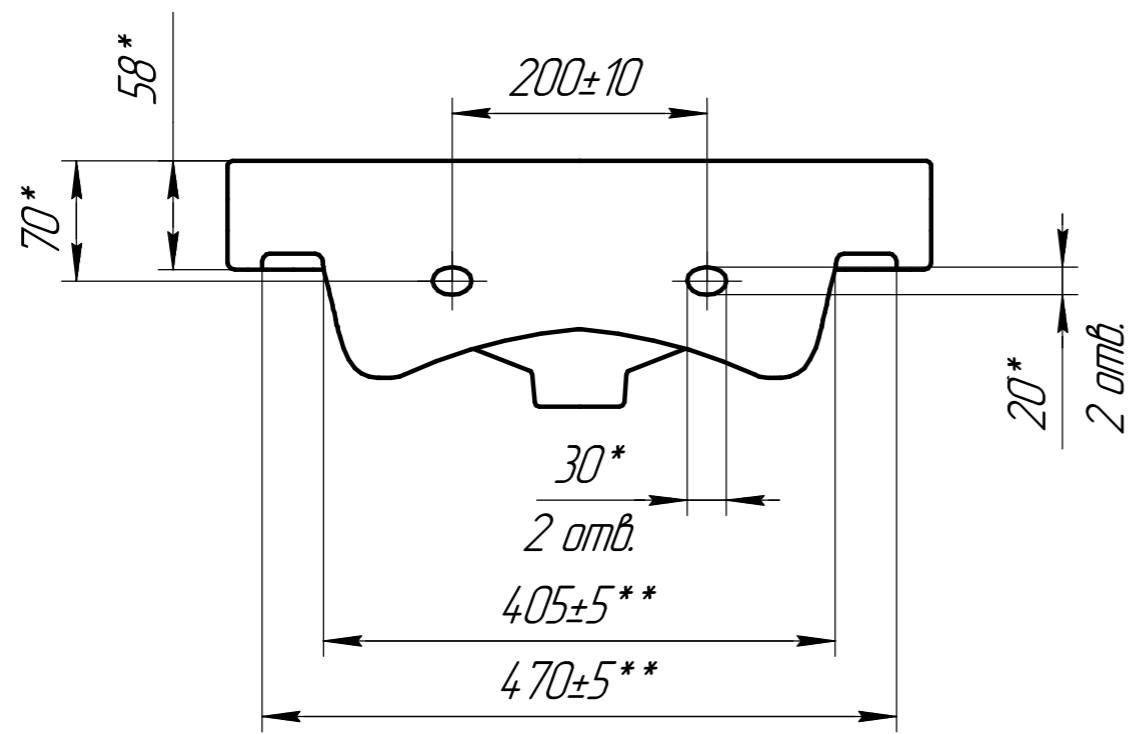
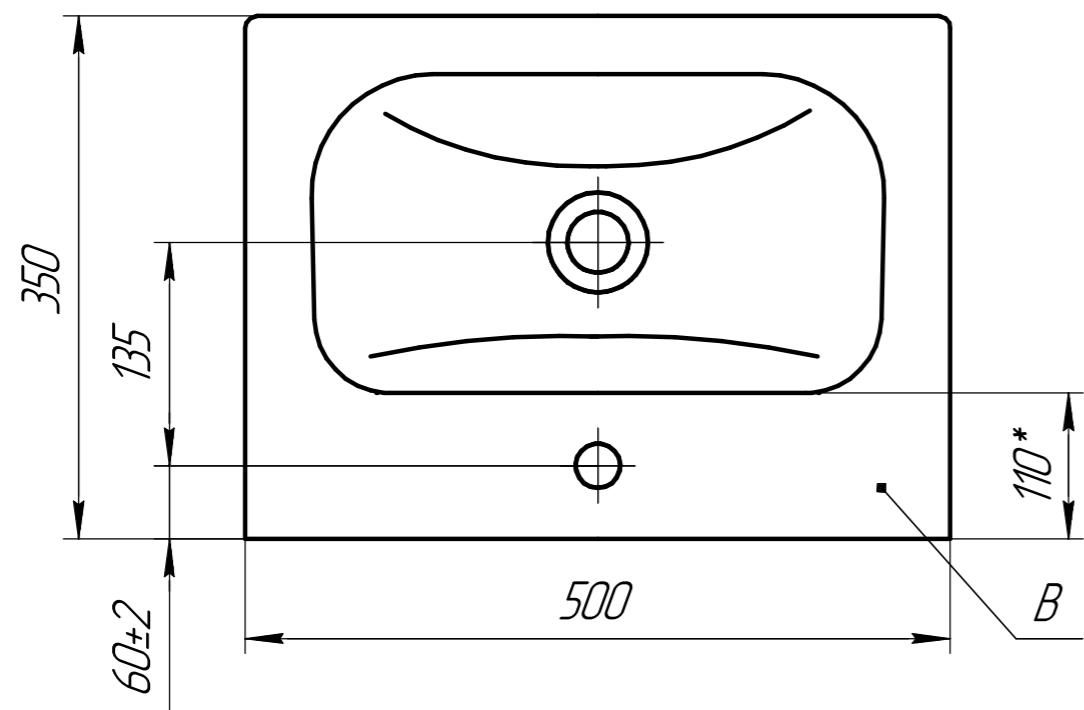


Э 204.00.007



КОНТРОЛЬНЫЙ
ЭКЗЕМПЛЯР



				Э 204.00.007				
Изм.	Лист	№ докум.	Подп.	Дата	Умывальник прямоугольный с переливом, мебельный "MODUO 50 SLIM"	Лит.	Масса	Масштаб
Разраб.		Иванов А.В.	<i>[Signature]</i>	12.03.2021			11,3	
Проб.		Иванов С.Э.	<i>[Signature]</i>	12.03.2021		Лист	Листов	1
Т.контр.								
Н.контр.					Фаянс			
Утв.		Иванов С.Э.	<i>[Signature]</i>	12.03.2021				

Перв. примен.
Справ. №
Подп. и дата
Взам. инв. №
Инв. № дубл.
Подп. и дата
Инв. № подл.