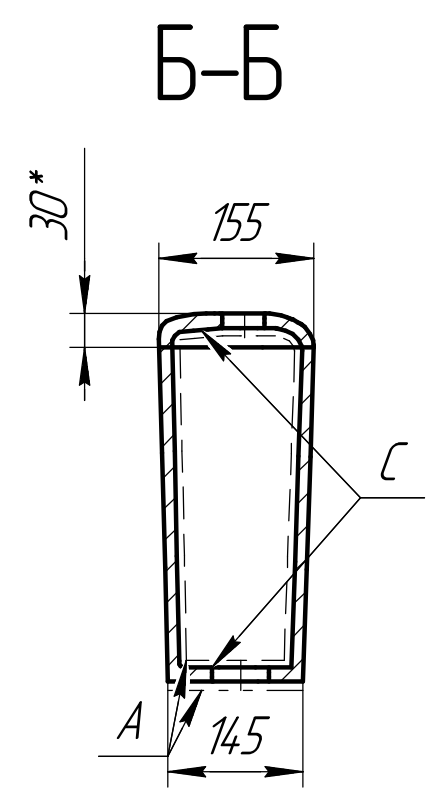
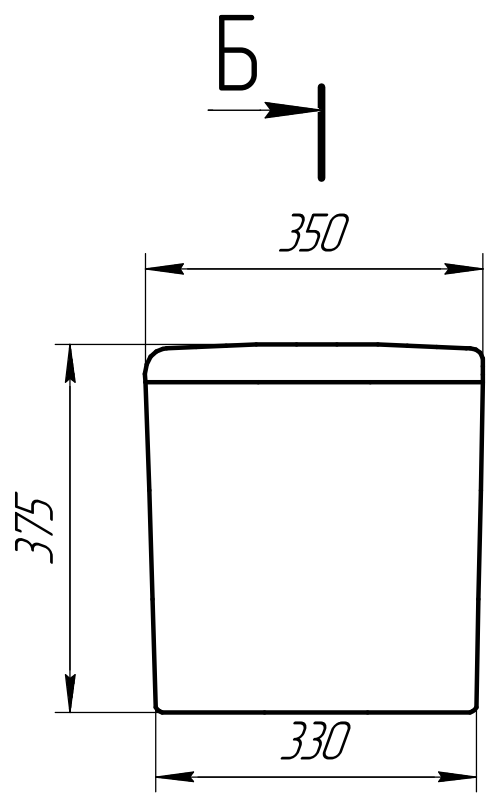
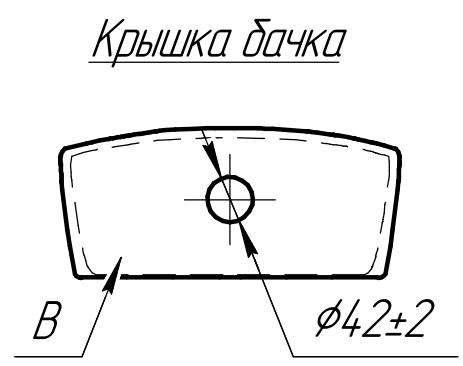
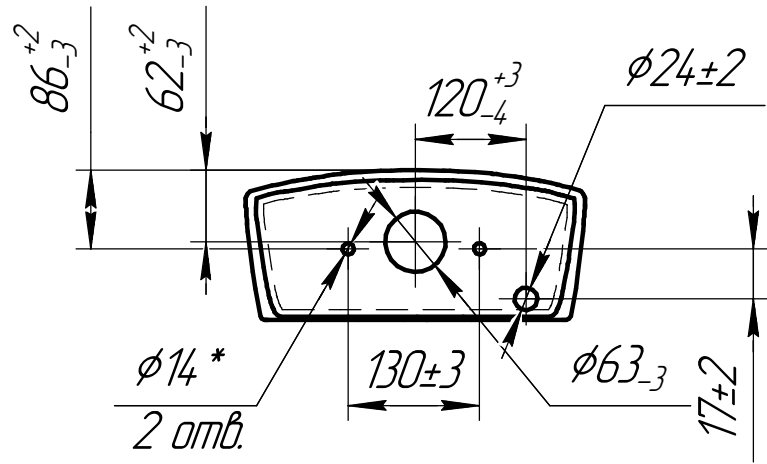


Э 101.00.014



По виду А



КОНТРОЛЬНЫЙ  
ЭКЗЕМПЛЯР

1. Толщина черепка 6...12мм
2. Неуказанные радиусы 2-5 мм
3. "\*" - Размеры для справок
4. Допускается не глазурировать невидимую поверхность "А", обозначенную штрих-пунктирной линией
5. "С" - место маркировки изделия
6. "В" - место нанесения логотипа
7. На задней стенке бачка имеется 2 отверстия для разрежения
8. Остальные технические требования согласно ТУ 23.42.10-001-78272202

Справ. №	Перв. примен.
----------	---------------

Инд. № подл.	Взам. инв. №	Инд. № докл.	Подп. и дата
--------------	--------------	--------------	--------------

Э 101.00.014								
Изм.	Лист	№ докум.	Подп.	Дата	Бачок (компакт), устанавливаемый на унитазах с нижним пуском справа "CARINA"	Лит.	Масса	Масштаб
Разраб.		Иванов А.В.	<i>[Signature]</i>	23.04.21				
Пров.		Иванов С.Э.	<i>[Signature]</i>	23.04.21			10,7	
Т.контр.						Лист	Листов	1
И.контр.						Фарфор		
Утв.		Иванов С.Э.	<i>[Signature]</i>	23.04.21				