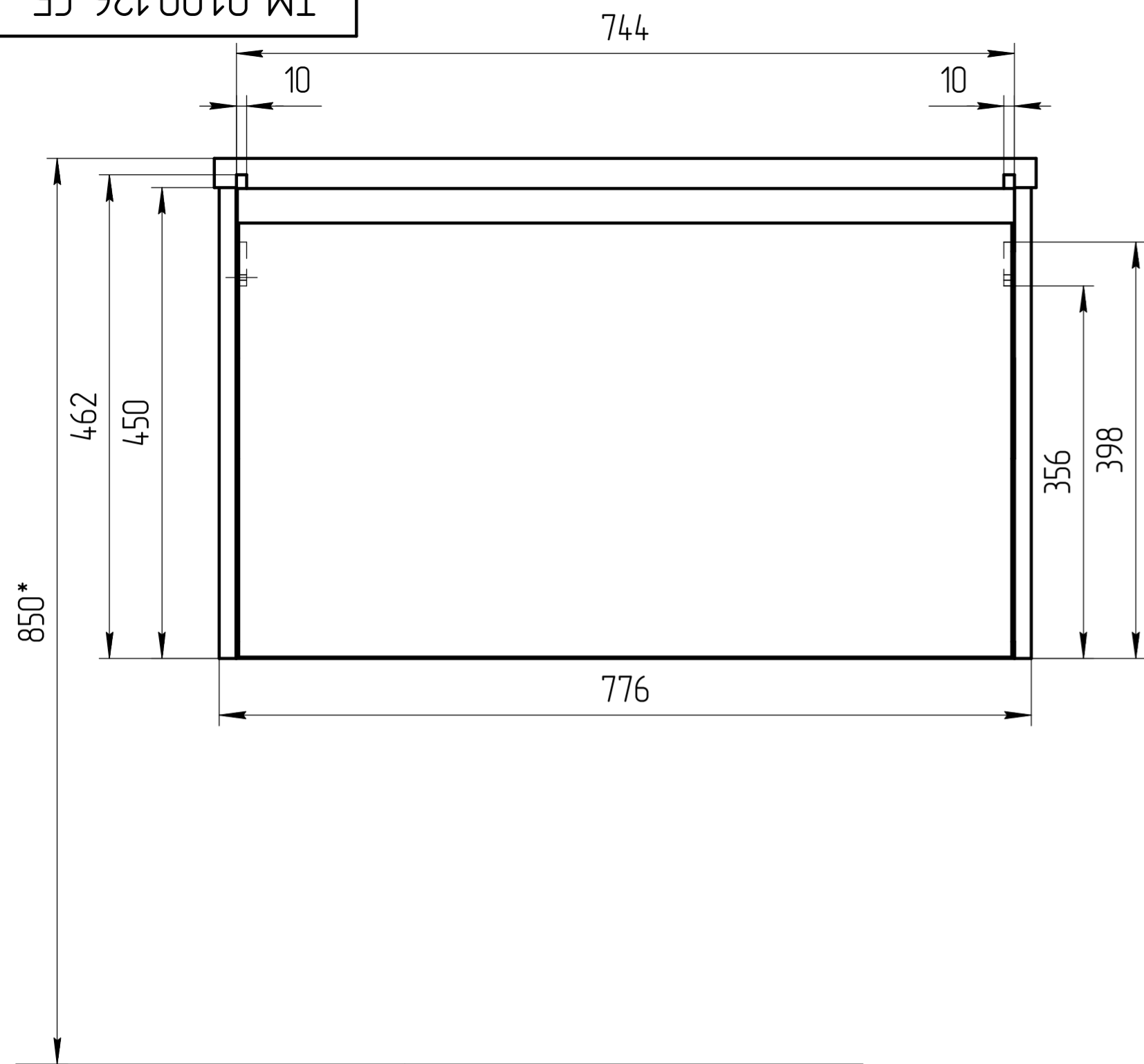
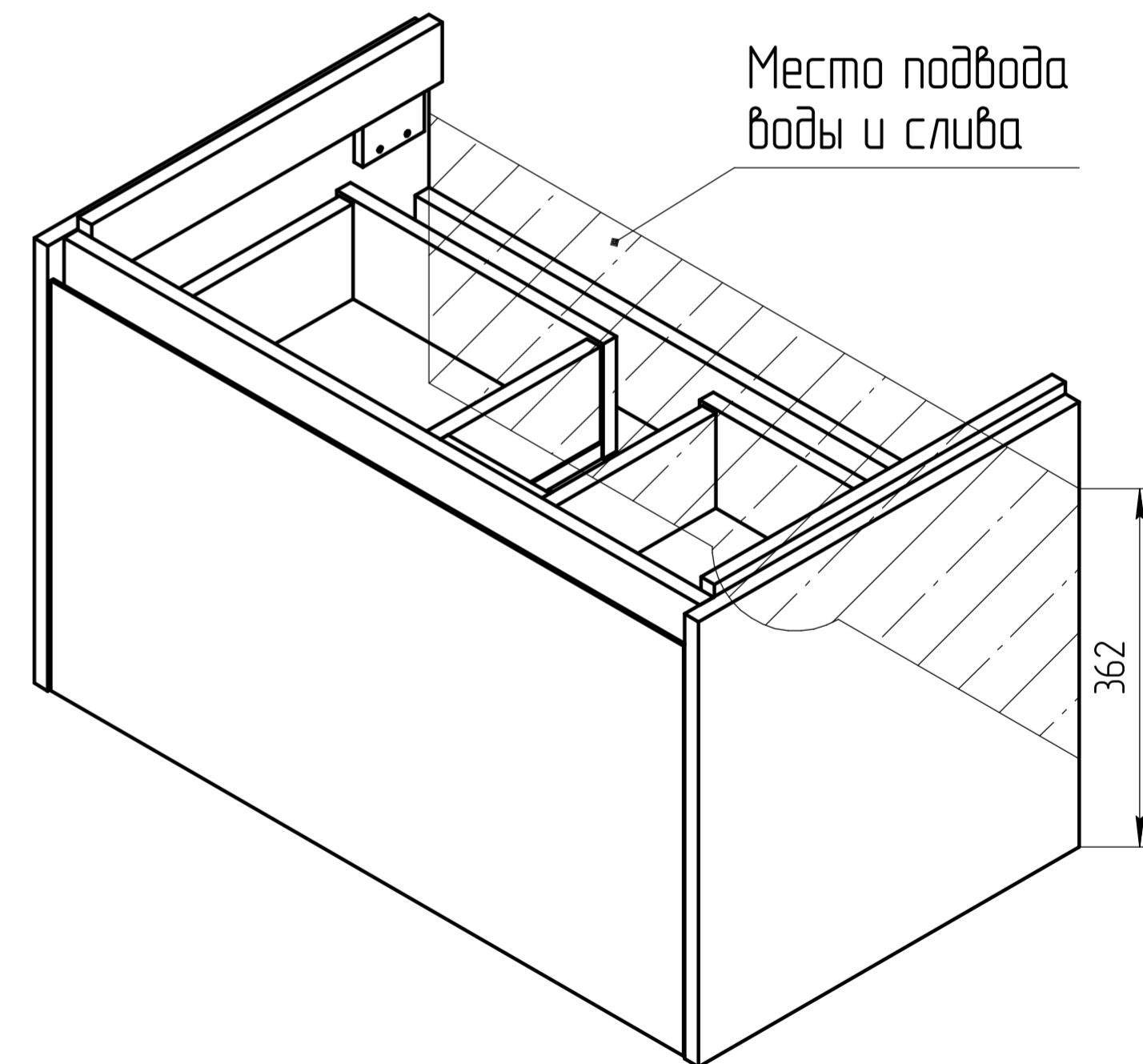
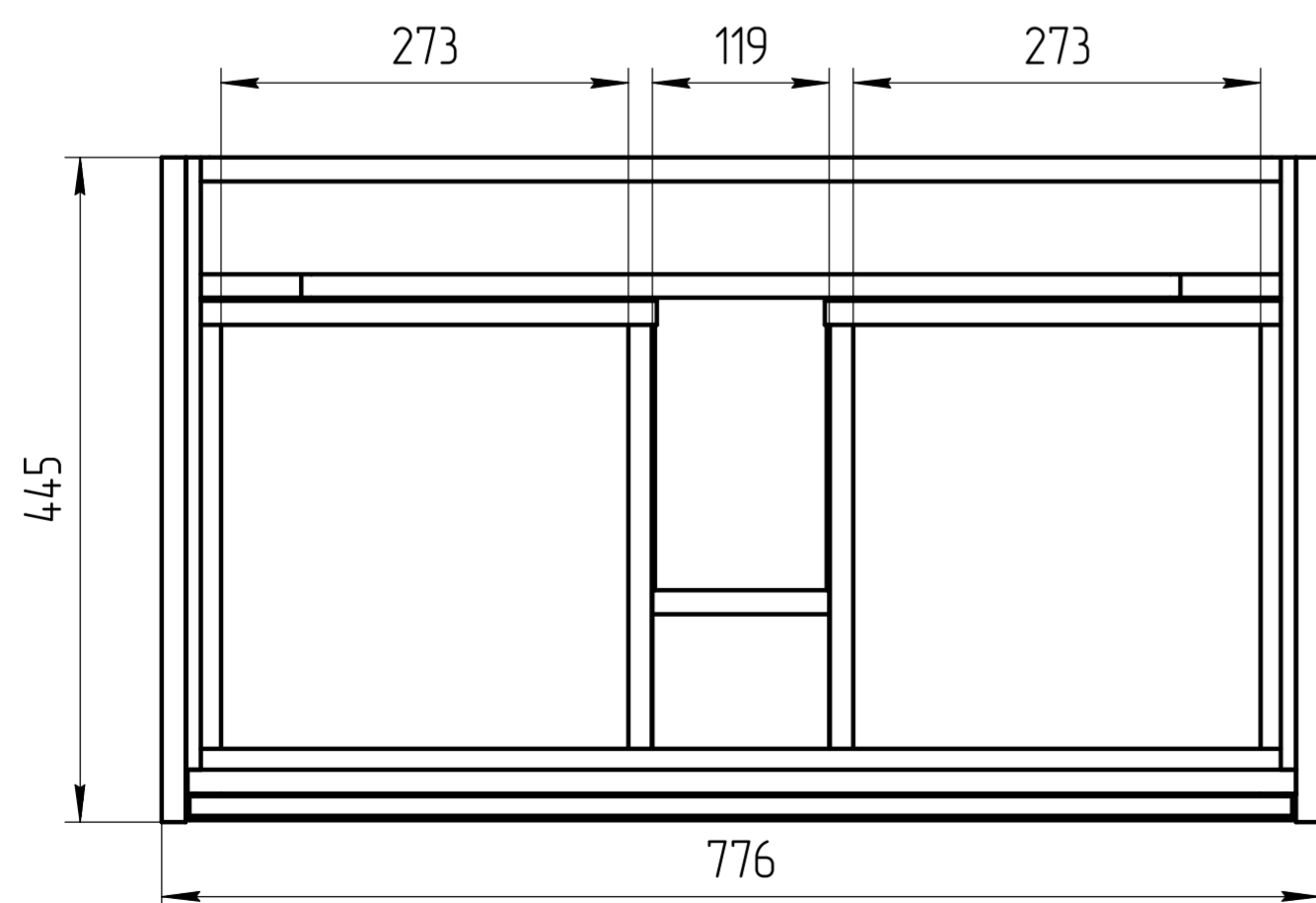
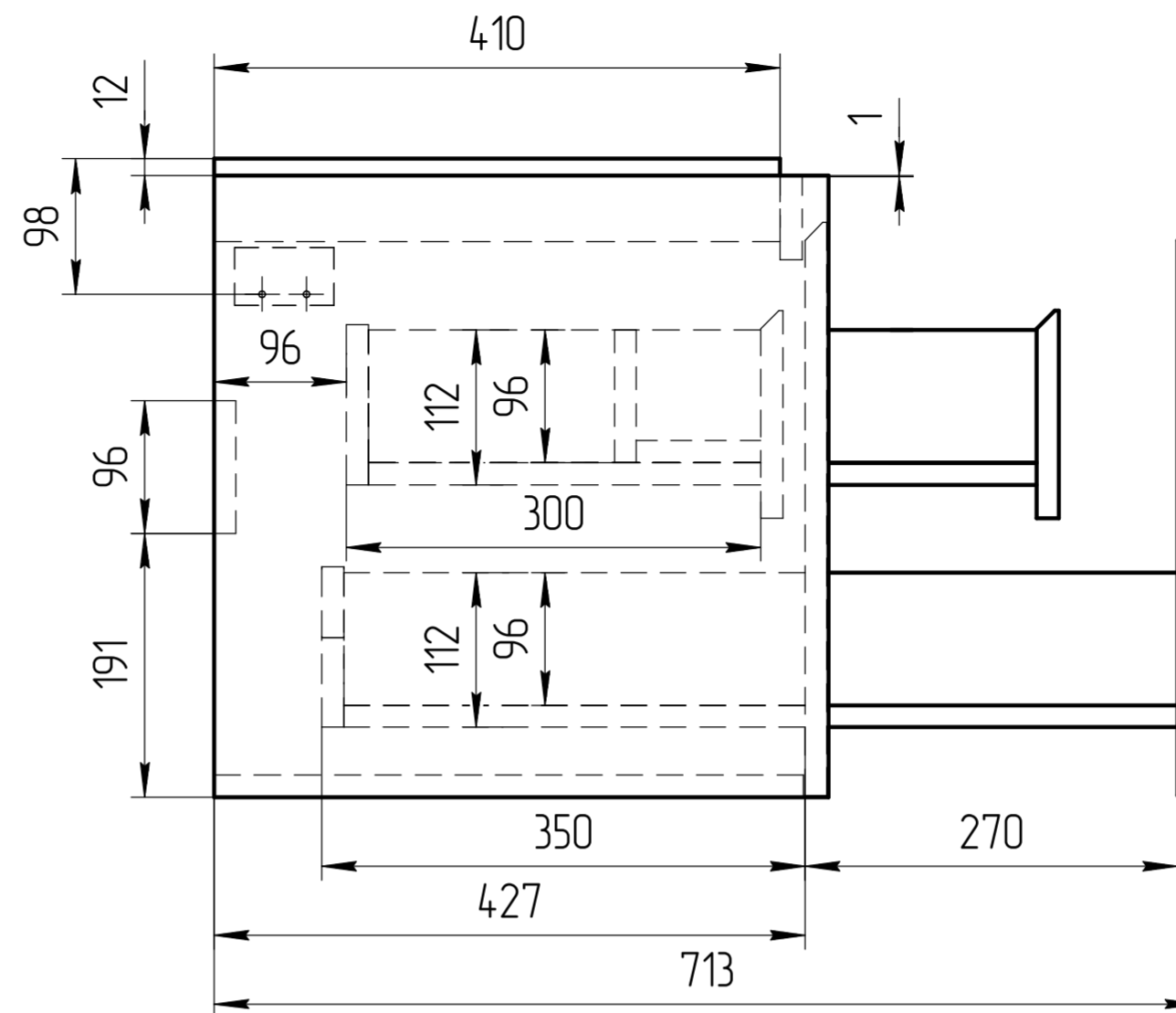


TM 01.00.126 СБ



Уровень пола



\*\*\* – монтажная высота от уровня пола до края раковины

|                 |             |
|-----------------|-------------|
| TM 01.00.126 СБ |             |
| Тумба Grande 80 | Масштаб 1:5 |
| ЛДСП 16мм       |             |