

Эскиз УК 01.00.365

Перв. примен.

Справ. №

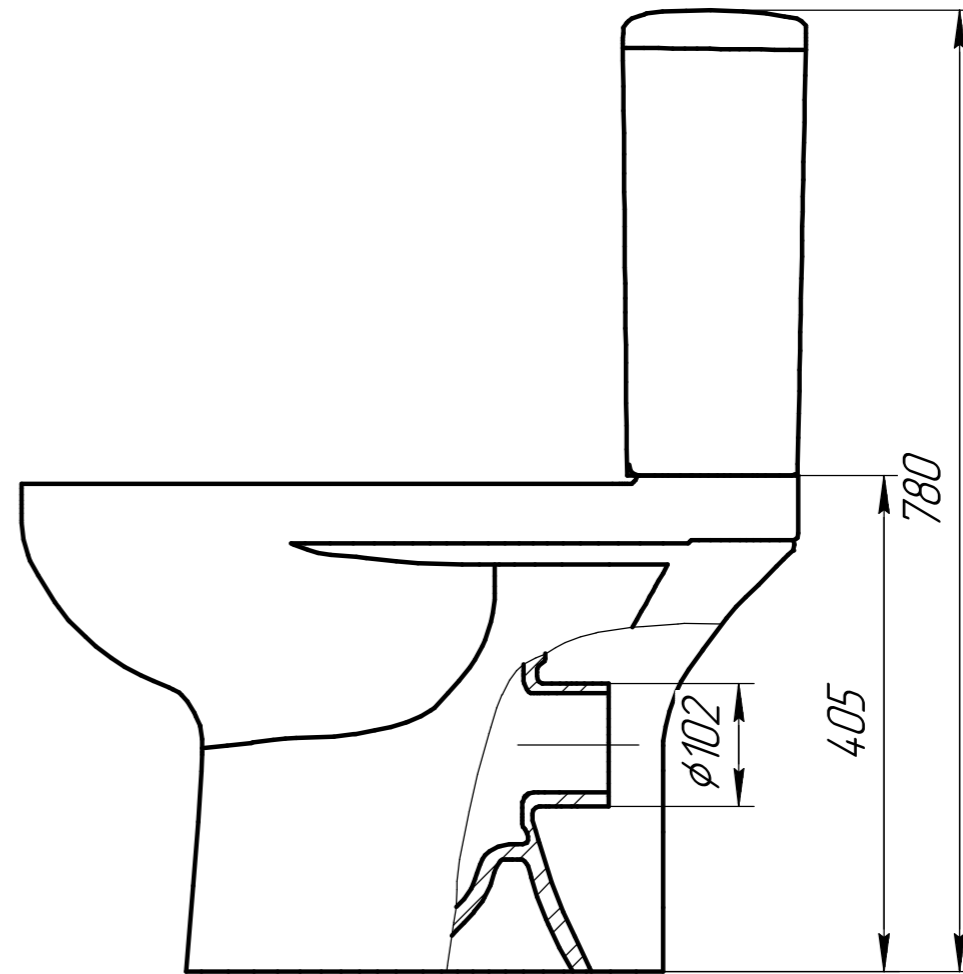
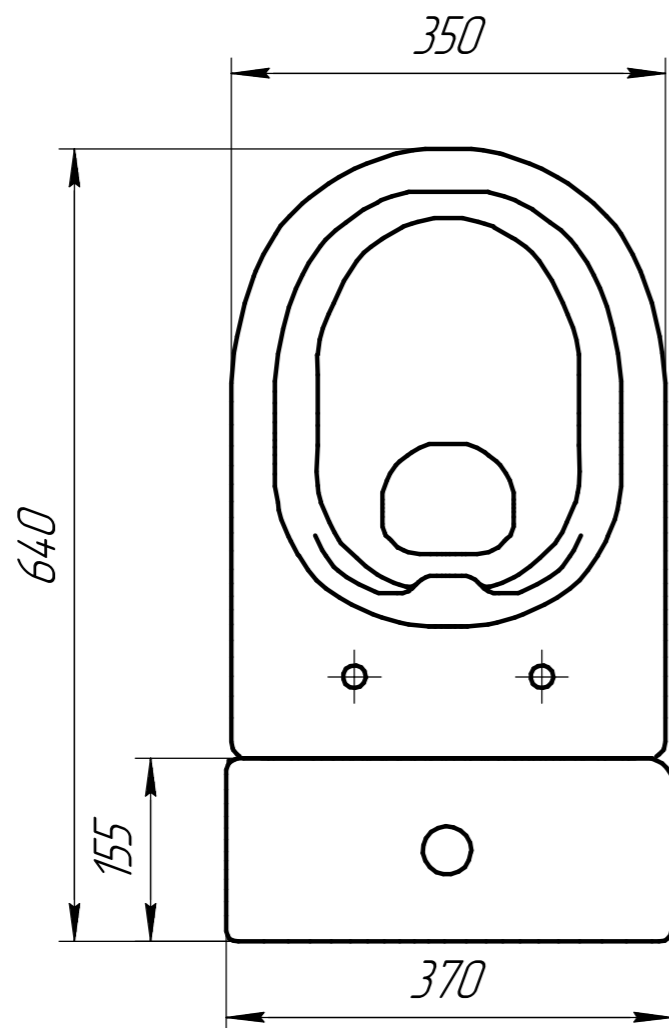
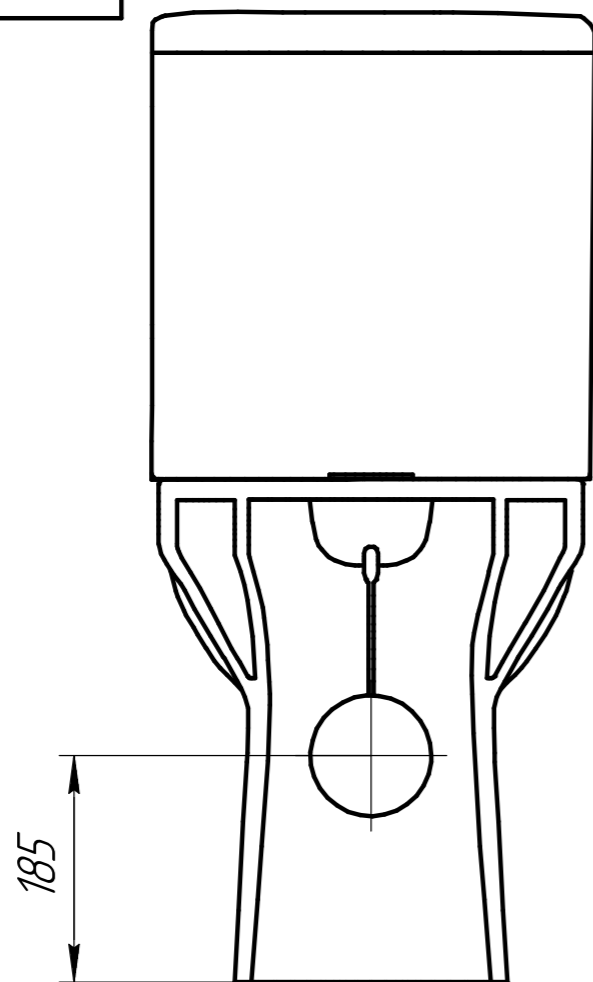
Подп. и дата

Инд. № дробл.

Взам. инв. №

Подп. и дата

Инд. № подл.



1. "*" - Размеры для справок
2. Неуказанные радиусы скруглений принимать 2-5 мм
3. Отклонения размеров более 50 мм не должны превышать -3%...+2,5% по ГОСТ 30493-96
4. Толщина черепка - 6...12 мм
5. "С" - место маркировки изделия

				Эскиз УК 01.00.365				
Изм.	Лист	№ докум.	Подп.	Дата	Унитаз-компакт "Monolith"	Лит.	Масса	Масштаб
		Радионов С.В.		29.11.17				
Проб.						Лист	Листов	1
Т.контр.								
И.контр.					Фарфор			
Утв.								