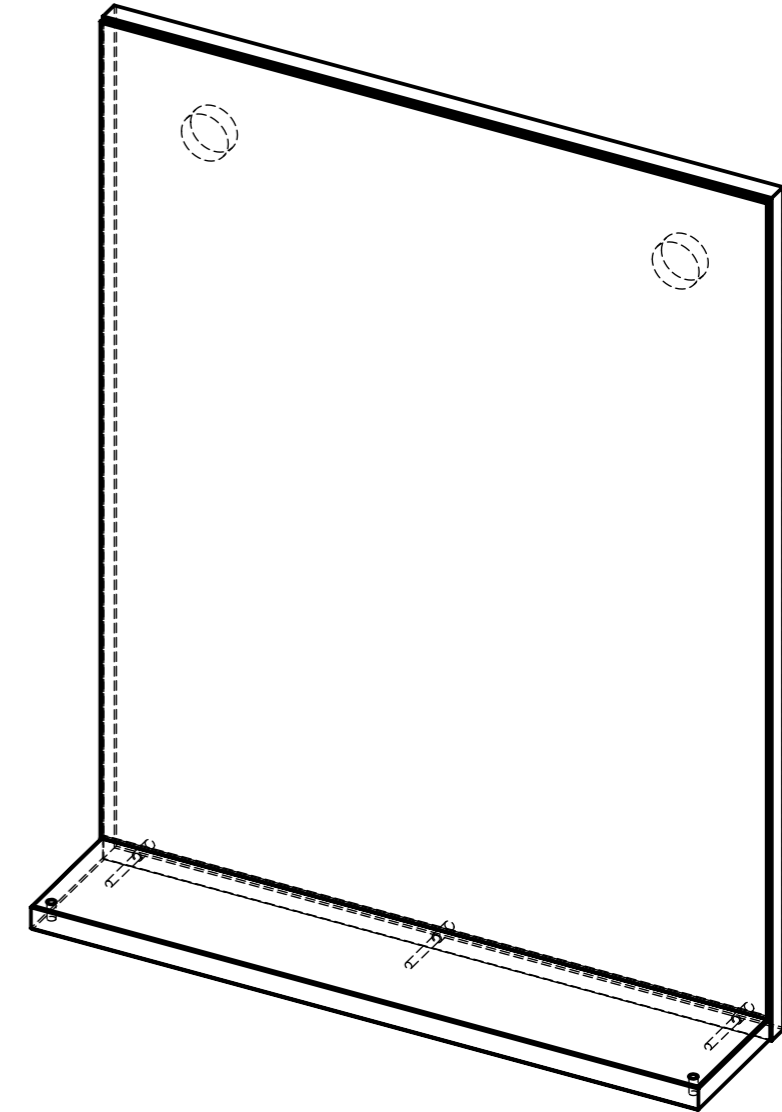
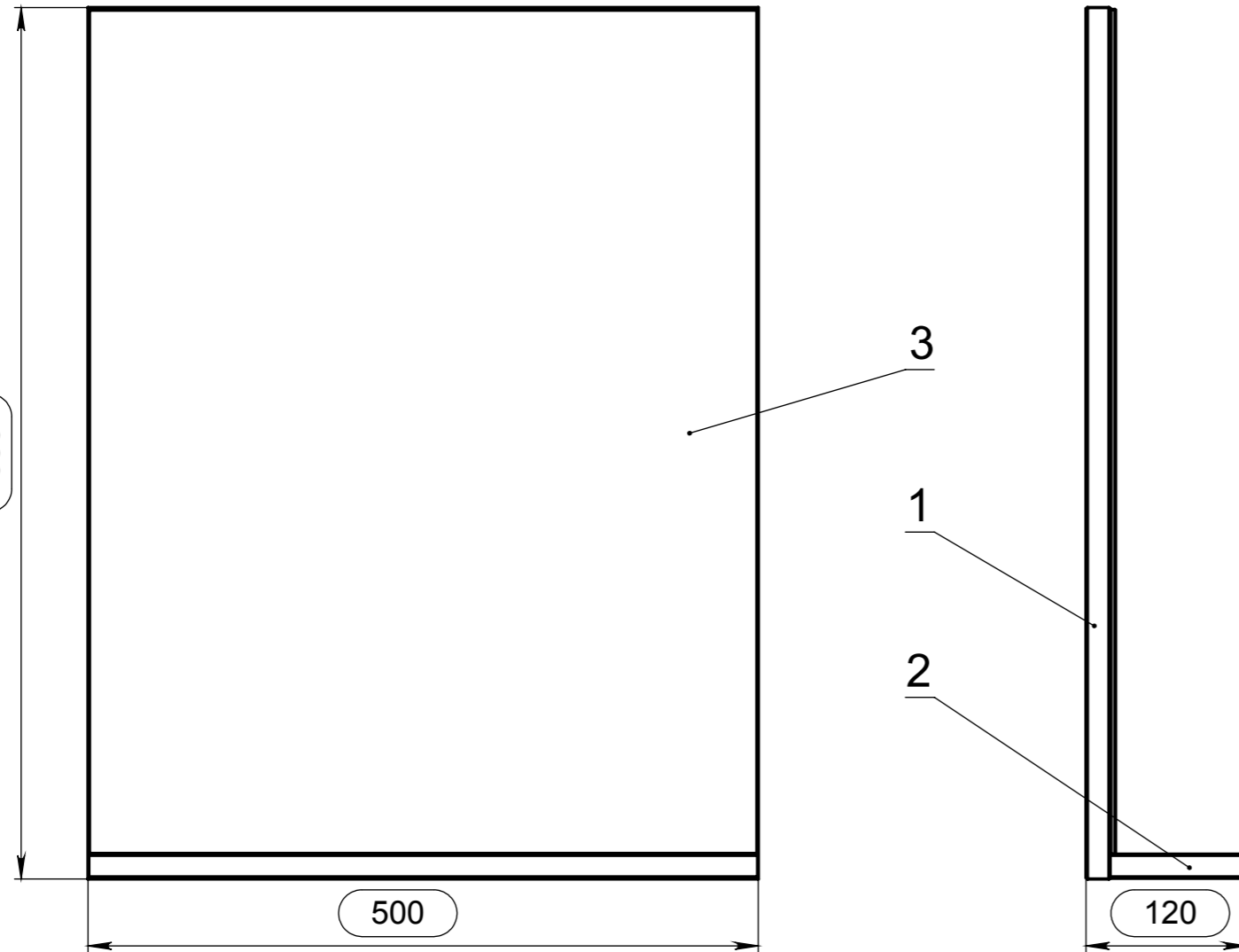


ПОЗИЦИЯ	ОБОЗНАЧЕНИЕ	К-ВО	Лист
1	71.22.01 Плаха	1	2
2	71.22.02 Полка	1	3
3	71.22.03 Зеркало	1	4



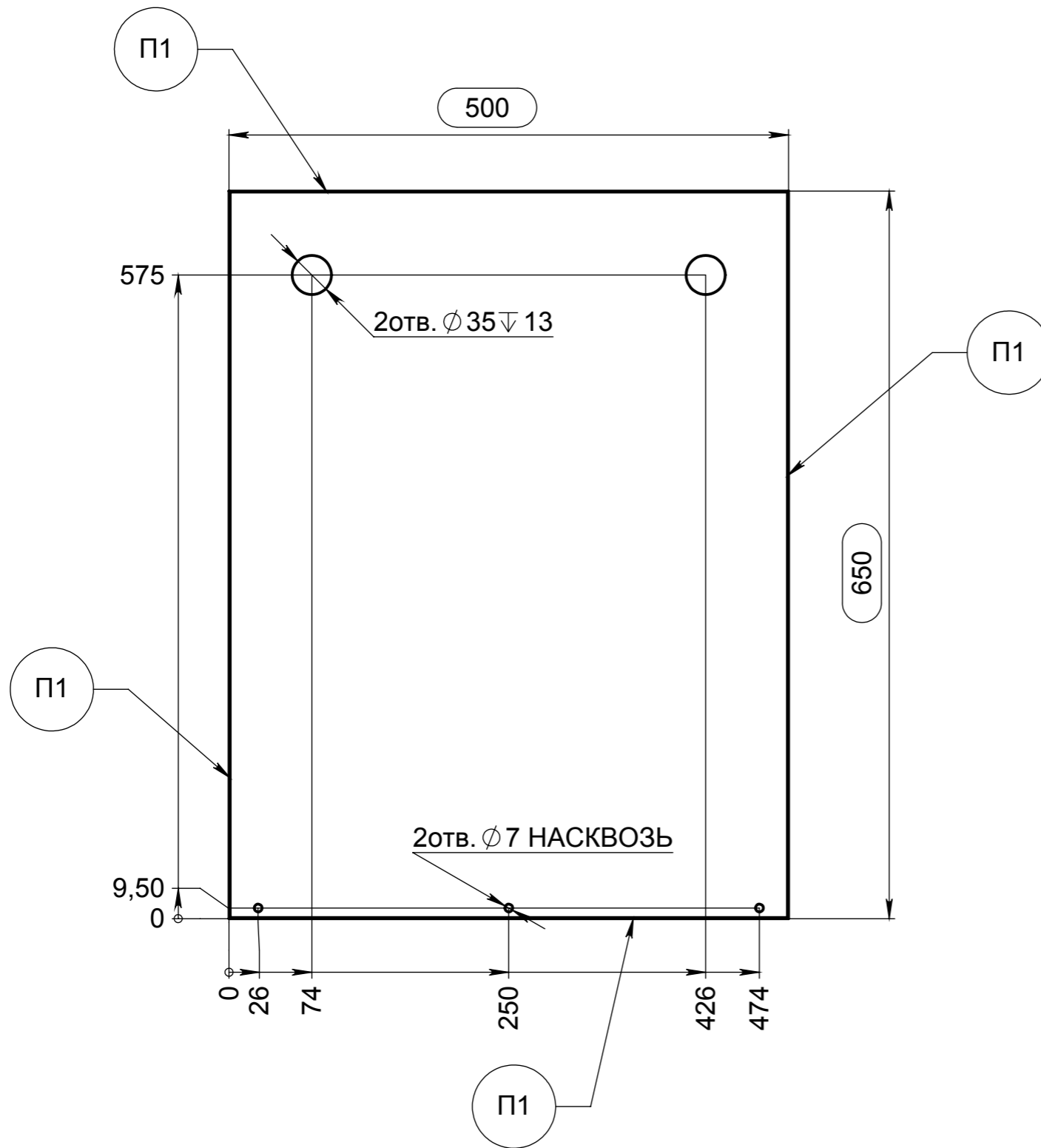
Справ. №

Инв. № подл.	Подп. и дата	Взам. инв. №	Инв. № дубл.	Подп. и дата
--------------	--------------	--------------	--------------	--------------

					71.22			
Изм.	Лист	№ докум.	Подп.	Дата	Зеркало 50 Smart	Лит.	Масса	Масштаб
Разраб.		Середа		12.09.2017				1:5
Пров.								
Т. контр.						Лист 1	Листов 5	
Н. контр.						ООО "АВН"		
Утв.		Каштальян						

Справ. №

Инв. № подл. | Подп. и дата | Подп. и дата | Взам. инв. № | Инв. № дубл. | Подп. и дата



Текстура

+ +

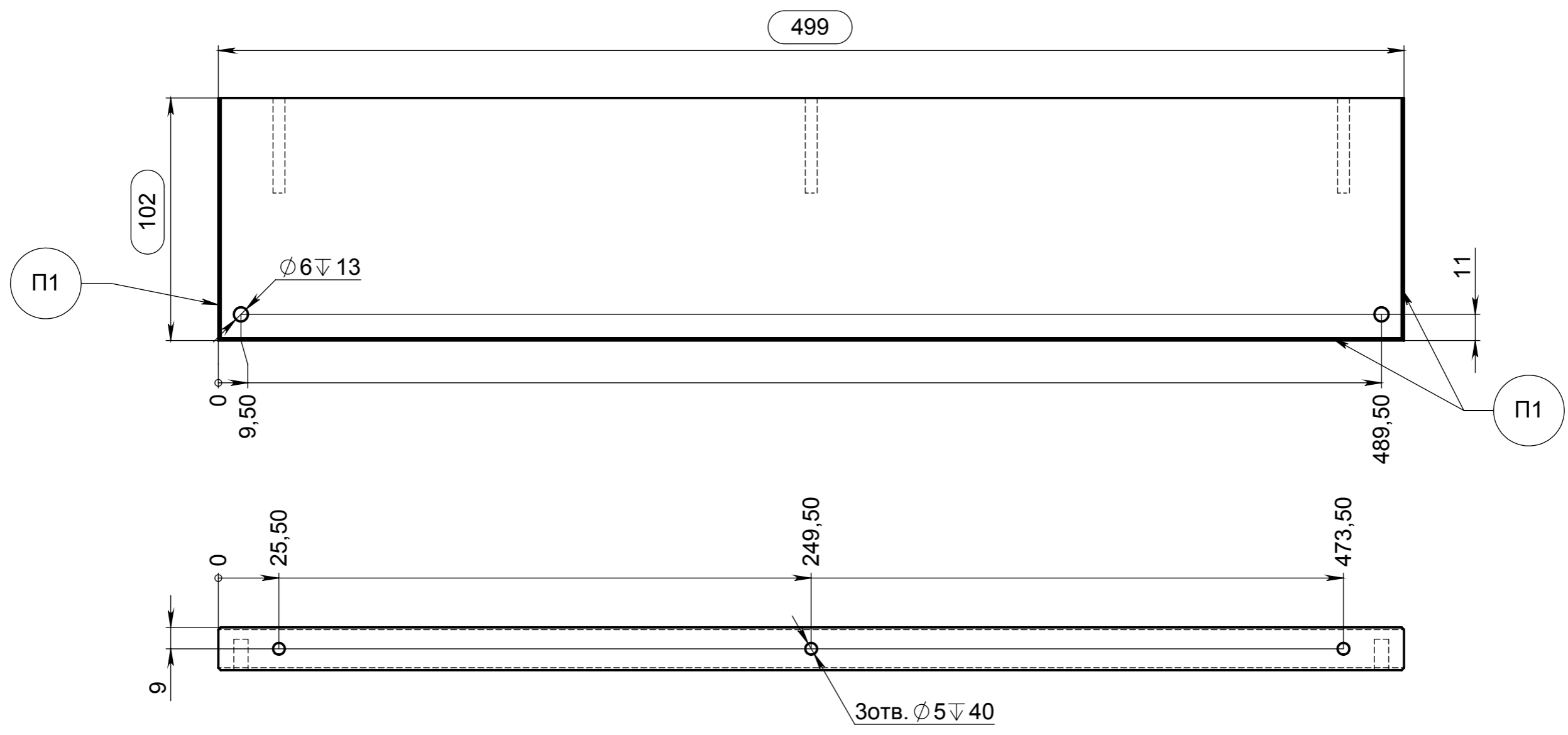
↑ ↓

+ +

1 шт.

					поз.1 71.22.01			
Изм.	Лист	№ докум.	Подп.	Дата	Пластина	Лит.	Масса	Масштаб
Разраб.		Середа		12.09.2017				1:5
Пров.								
Т. контр.						Лист 2	Листов 5	
Н. контр.					ЛДСП 18 мм Дуб Шамони			
Утв.		Каштальян			ООО "АВН"			

Инв. № подл.	Подп. и дата	Взам. инв. №	Инв. № дубл.	Подп. и дата
Страв. №				



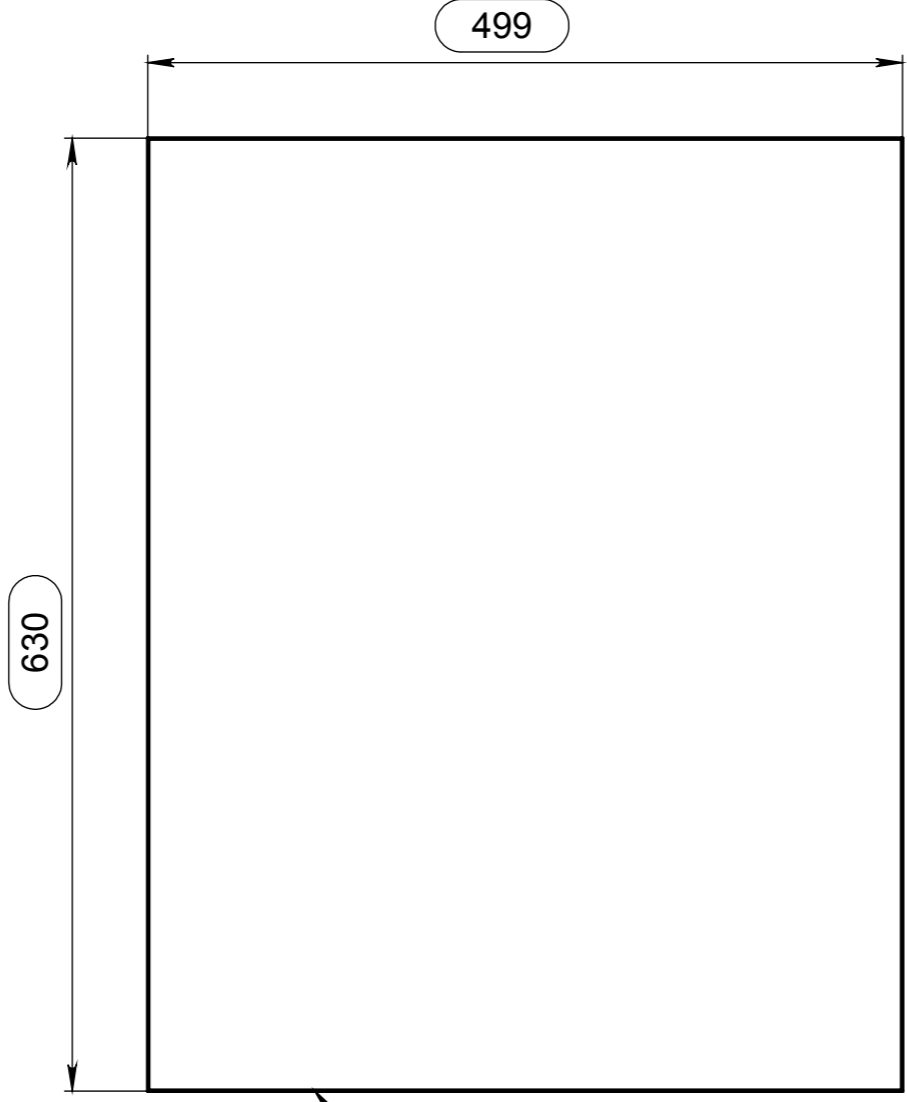
Текстура ← →

1 шт.

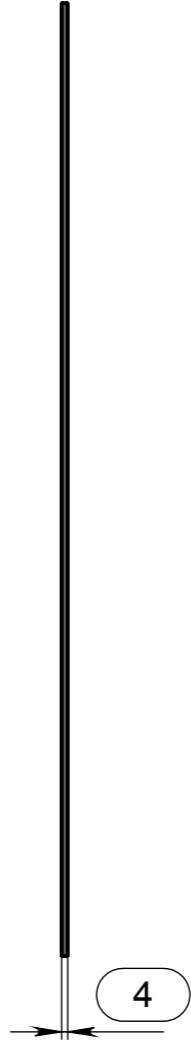
					поз.2 71.22.02			
Изм.	Лист	№ докум.	Подп.	Дата	Полка	Лит.	Масса	Масштаб
Разраб.		Середа		12.09.2017				1:5
Пров.								
Т. контр.						Лист 3	Листов 5	
Н. контр.								
Утв.		Каштальян			ЛДСП 18 мм Дуб Шамони	ООО "АВН"		

Справ. №

Инд. № подл.	Подп. и дата	Взам. инв. №	Инд. № дубл.	Подп. и дата



Шлифовать по контуру



1 шт.

					поз.3 71.22.03			
Изм.	Лист	№ докум.	Подп.	Дата	Зеркало	Лит.	Масса	Масштаб
Разраб.	Середа			12.09.2017				1:5
Пров.								
Т. контр.						Лист 4	Листов 5	
Н. контр.					Зеркало 4 мм	ООО "АВН"		
Утв.	Каштальян							

71.22

Smart

71.22 Зеркало 50 Smart

