

Эскиз УМ 01.00.245

Перв. примен.

Справ. №

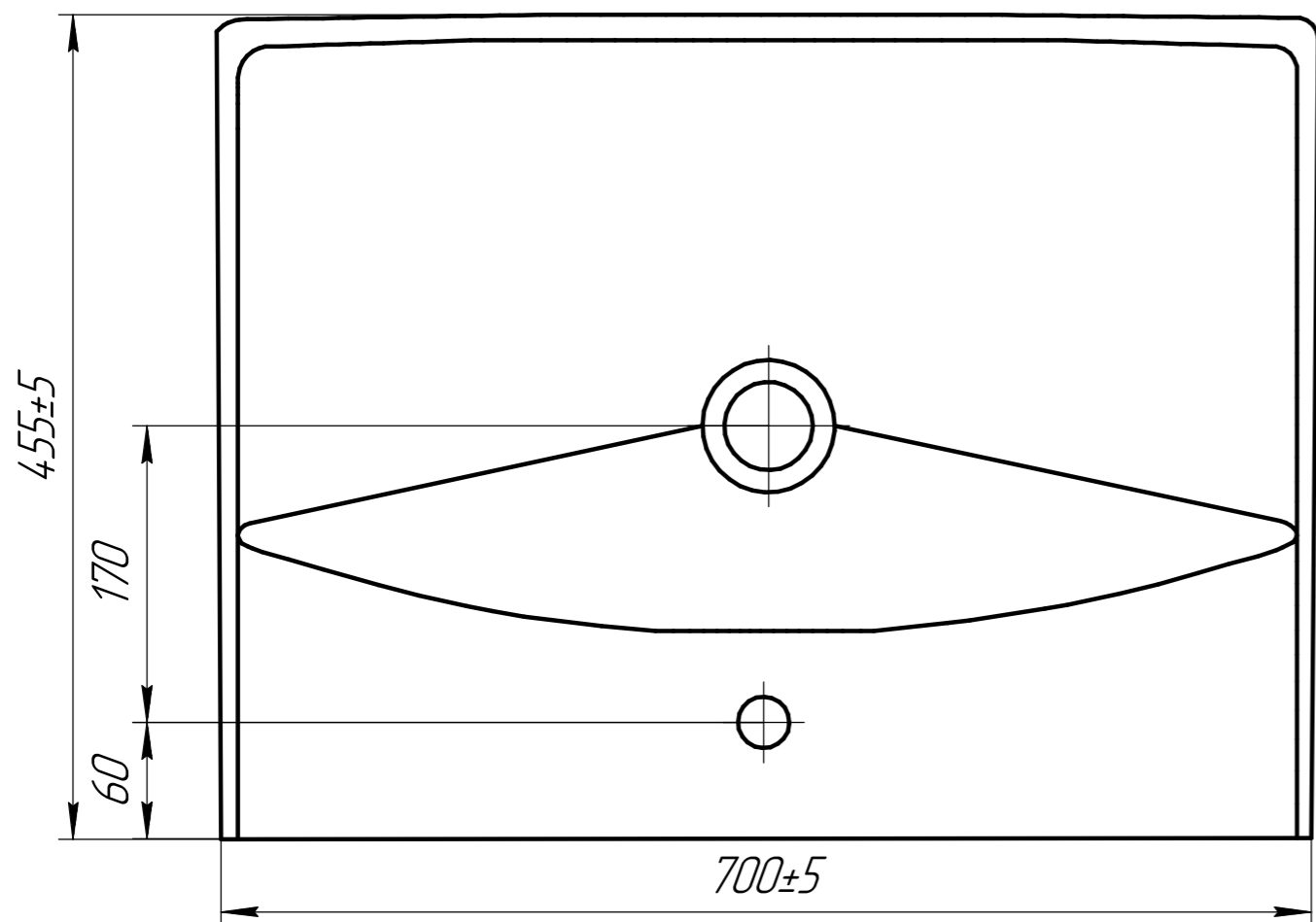
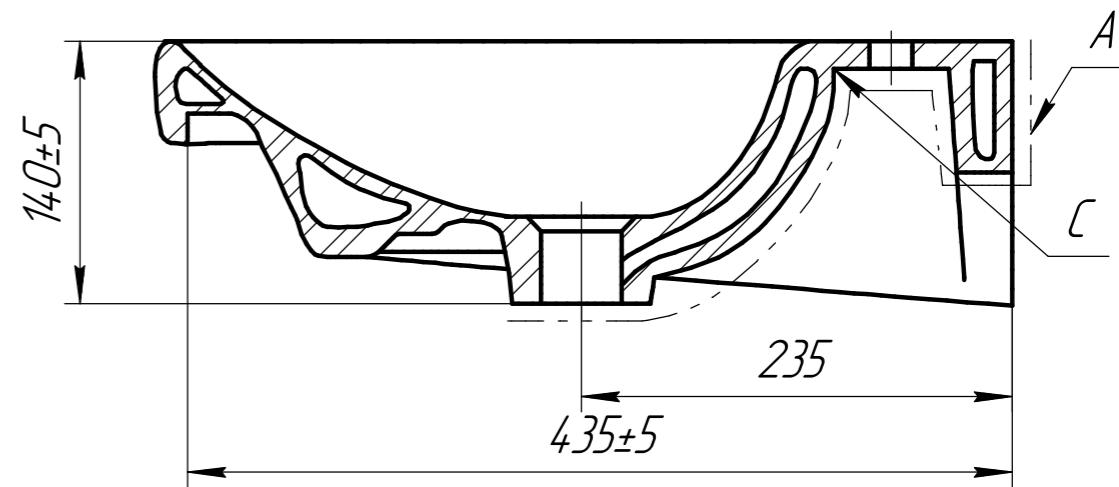
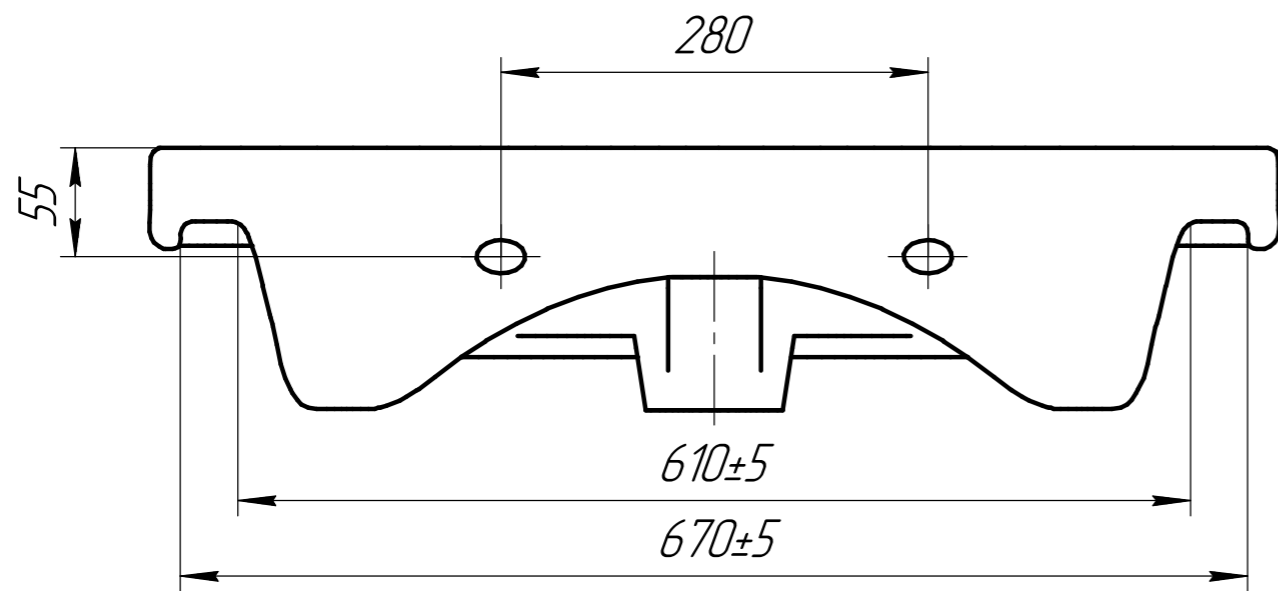
Подп. и дата

Инд. № дробл.

Взам. инв. №

Подп. и дата

Инд. № подл.



1. "*" – Размеры для справок
2. Неуказанные радиусы скруглений принимать 2-5 мм
3. Толщина черепка – 6...12 мм
4. "C" – место маркировки изделия
5. Допускается не глазуровать невидимую поверхность "А", обозначенную штрих-пунктирной линией

				Эскиз УМ 01.00.245				
Изм.	Лист	№ докум.	Подп.	Дата	Умывальник мебельный "City 70"	Лит.	Масса	Масштаб
							16,5	
Разраб.		Родионов С.В.		19.10.16				
Проб.		Пастухов Д.А.		19.10.16				
Т.контр.						Лист	Листов	1
Н.контр.		Пастухов Д.А.		19.10.16	Фаянс			
Утв.		Скачков С.А.		19.10.16				

Копировал

Формат А3