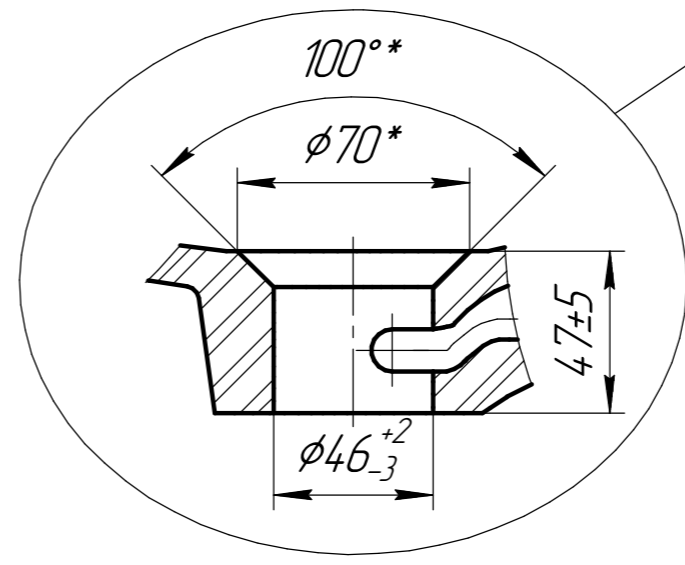
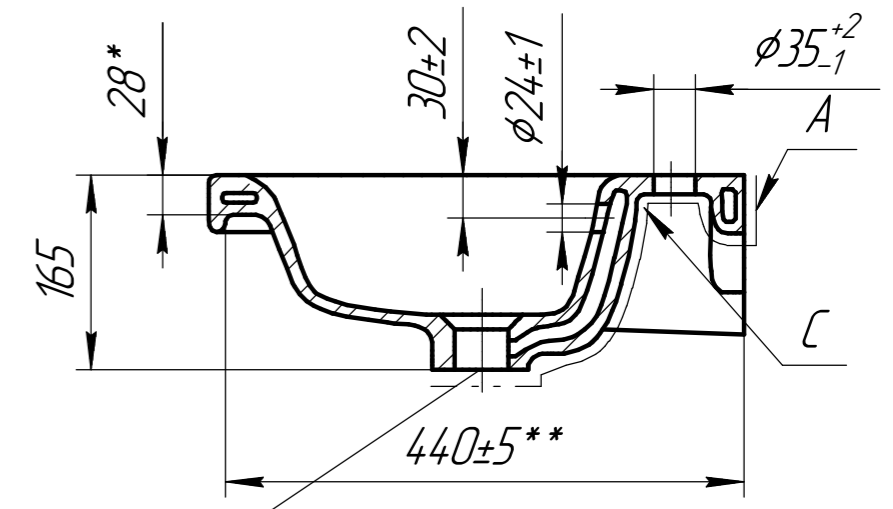
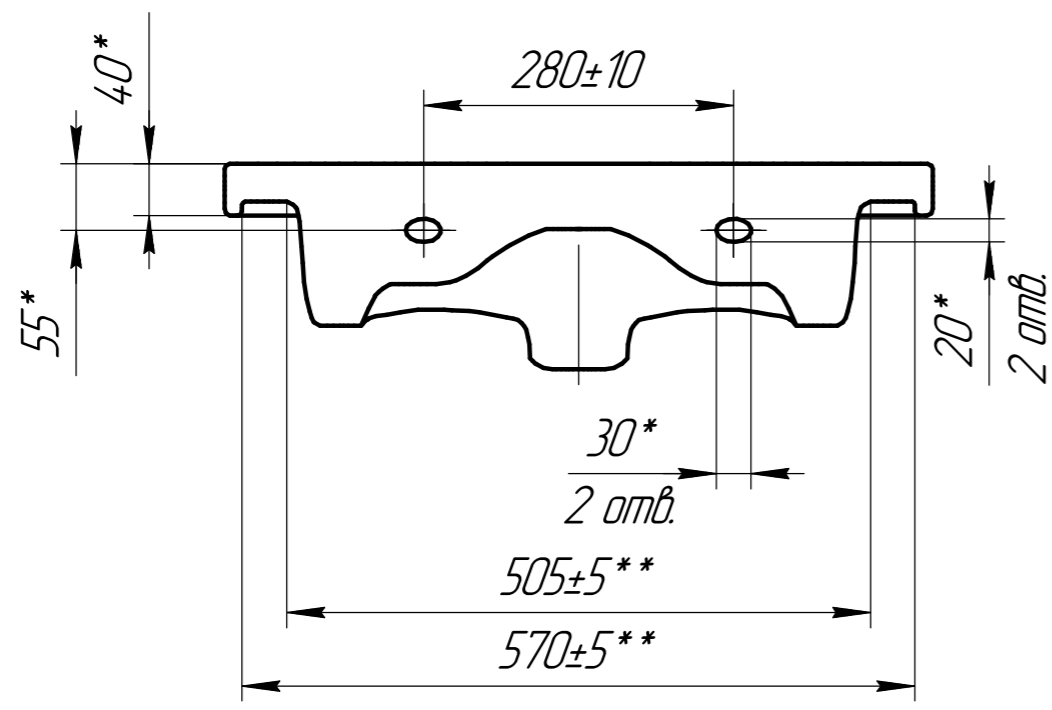
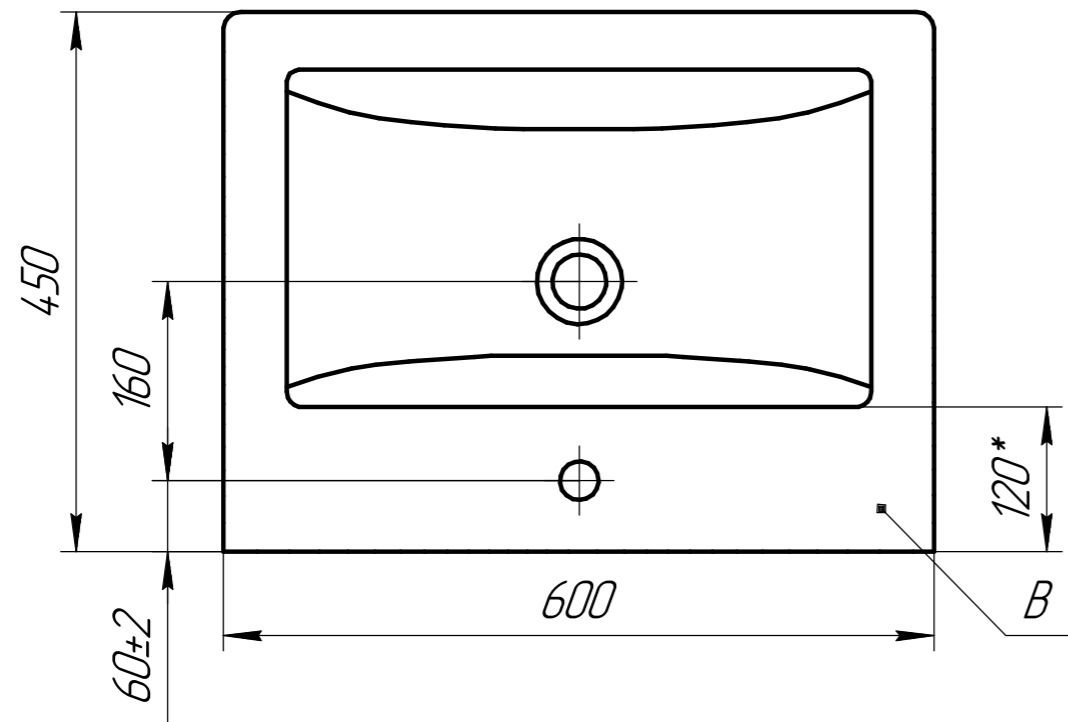


Э 204.00.003



КОНТРОЛЬНЫЙ
ЭКЗЕМПЛЯР



				Э 204.00.003				
Изм.	Лист	№ докум.	Подп.	Дата	Умывальник прямоугольный с переливом, медельный "СОМО 60"	Лит.	Масса	Масштаб
Разраб.		Иванов А.В.		26.02.2021			14,0	
Проб.		Иванов С.Э.		26.02.2021		Лист	Листов	1
Т.контр.								
Н.контр.					Фаянс			
Утв.		Иванов С.Э.		26.02.2021				

Копировал

Формат А3

Перв. примен.
Справ. №
Инд. № подл.
Взам. инв. №
Инд. № дубл.
Подп. и дата
Подп. и дата
Инд. № подл.