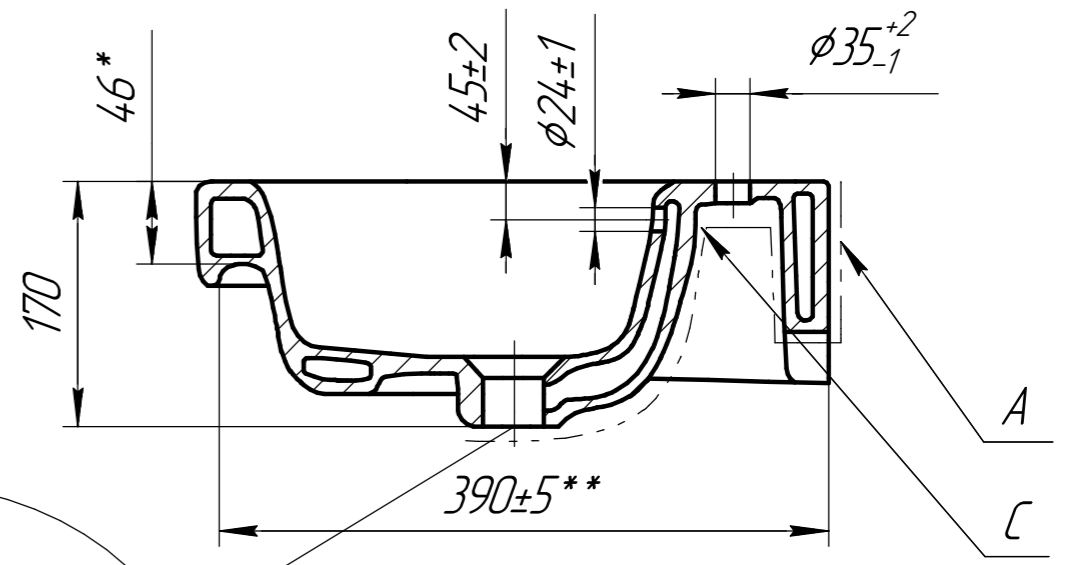
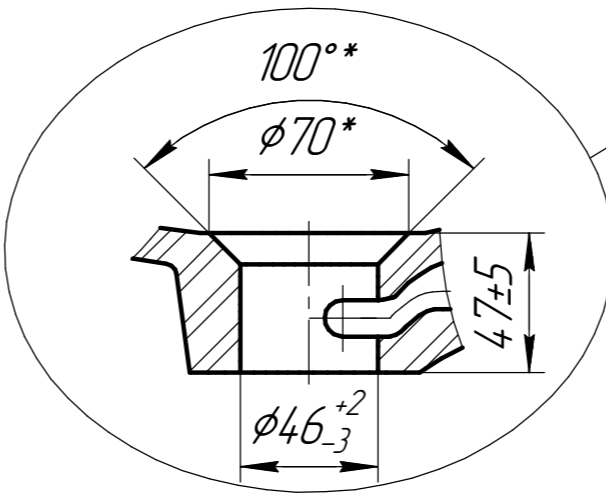
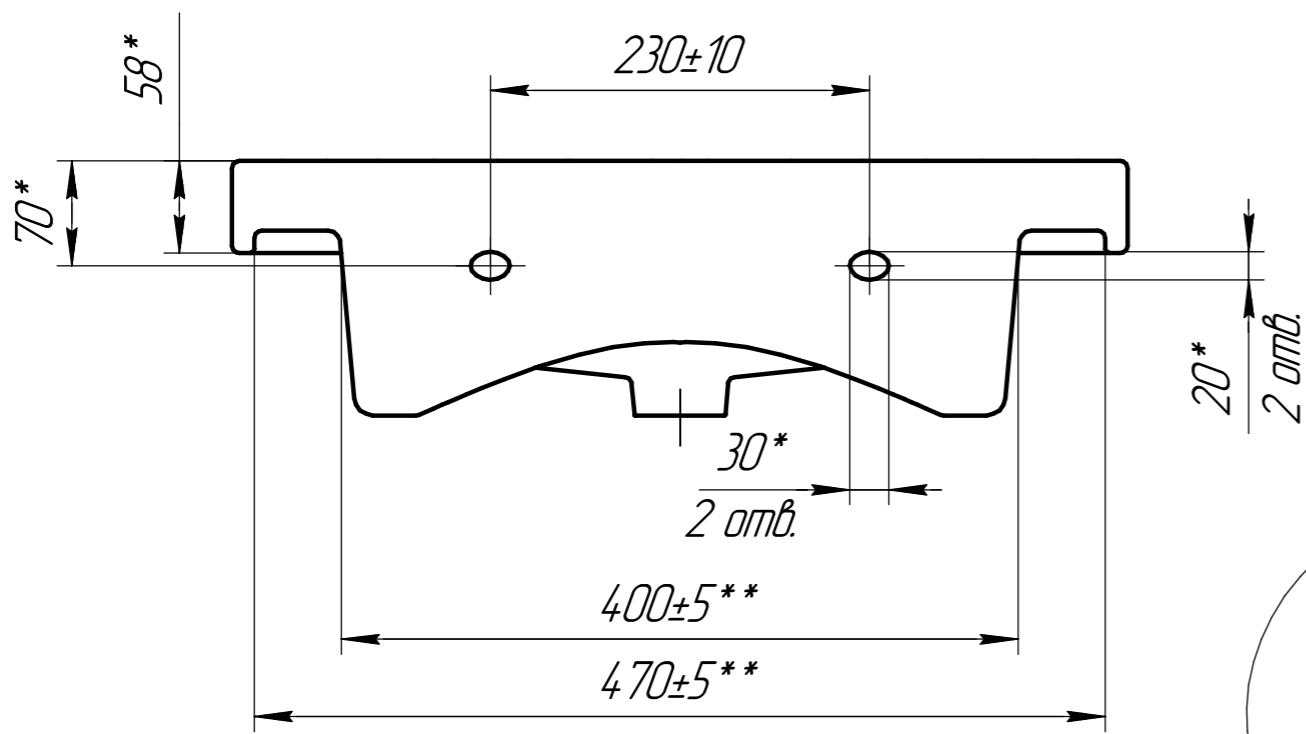
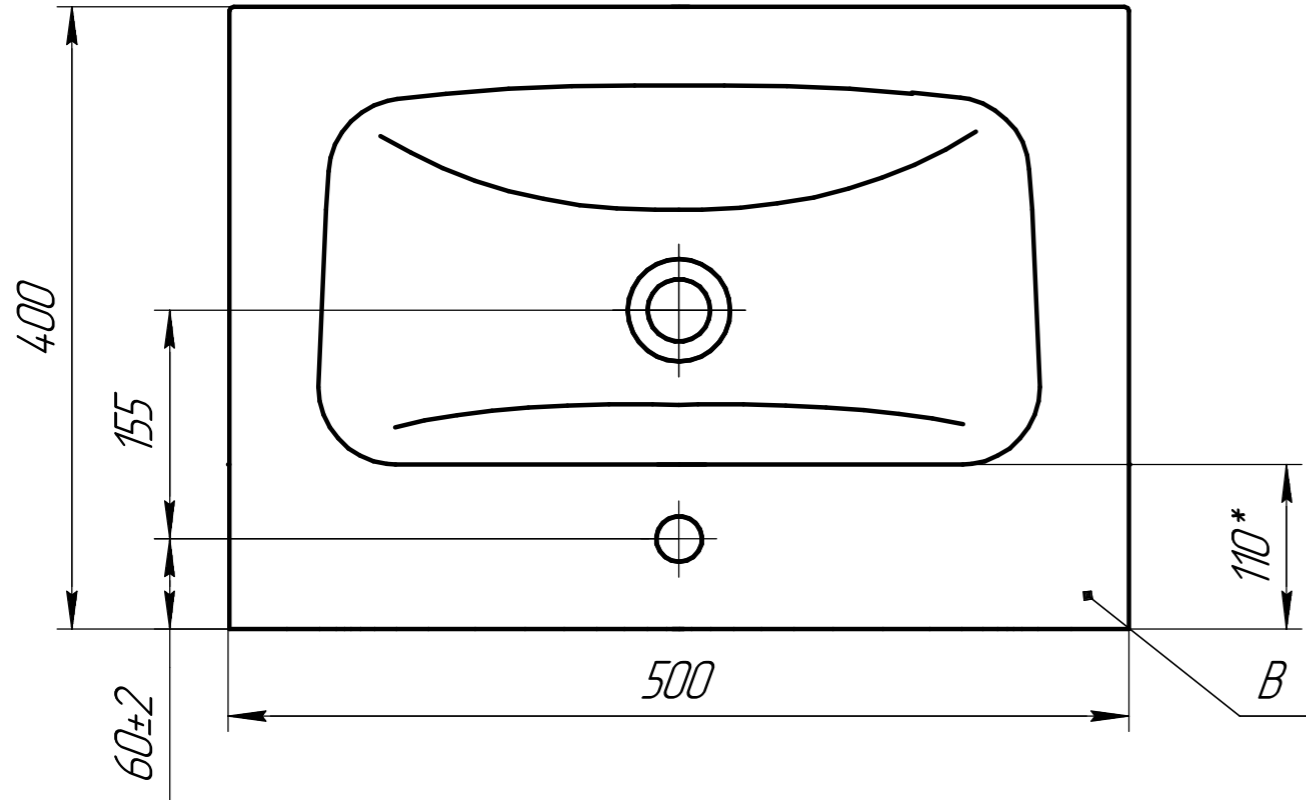


Э 204.00.006

Перв. примен.					
Справ. №					
Инд. № подл.					
Инд. № дораб.					
Взам. инв. №					
Инд. № дораб.					
Подп. и дата					
Подп. и дата					
Инд. № подл.					



КОНТРОЛЬНЫЙ
ЭКЗЕМПЛЯР



				Э 204.00.006				
Изм.	Лист	№ докум.	Подп.	Дата	Умывальник прямоугольный с переливом, мебельный "MODUO 50"	Лит.	Масса	Масштаб
Разраб.		Иванов А.В.		12.03.2021			12,0	
Проб.		Иванов С.Э.		12.03.2021		Лист	Листов	1
Т.контр.								
И.контр.					Фаянс			
Утв.		Иванов С.Э.		12.03.2021				

Копировал

Формат А3