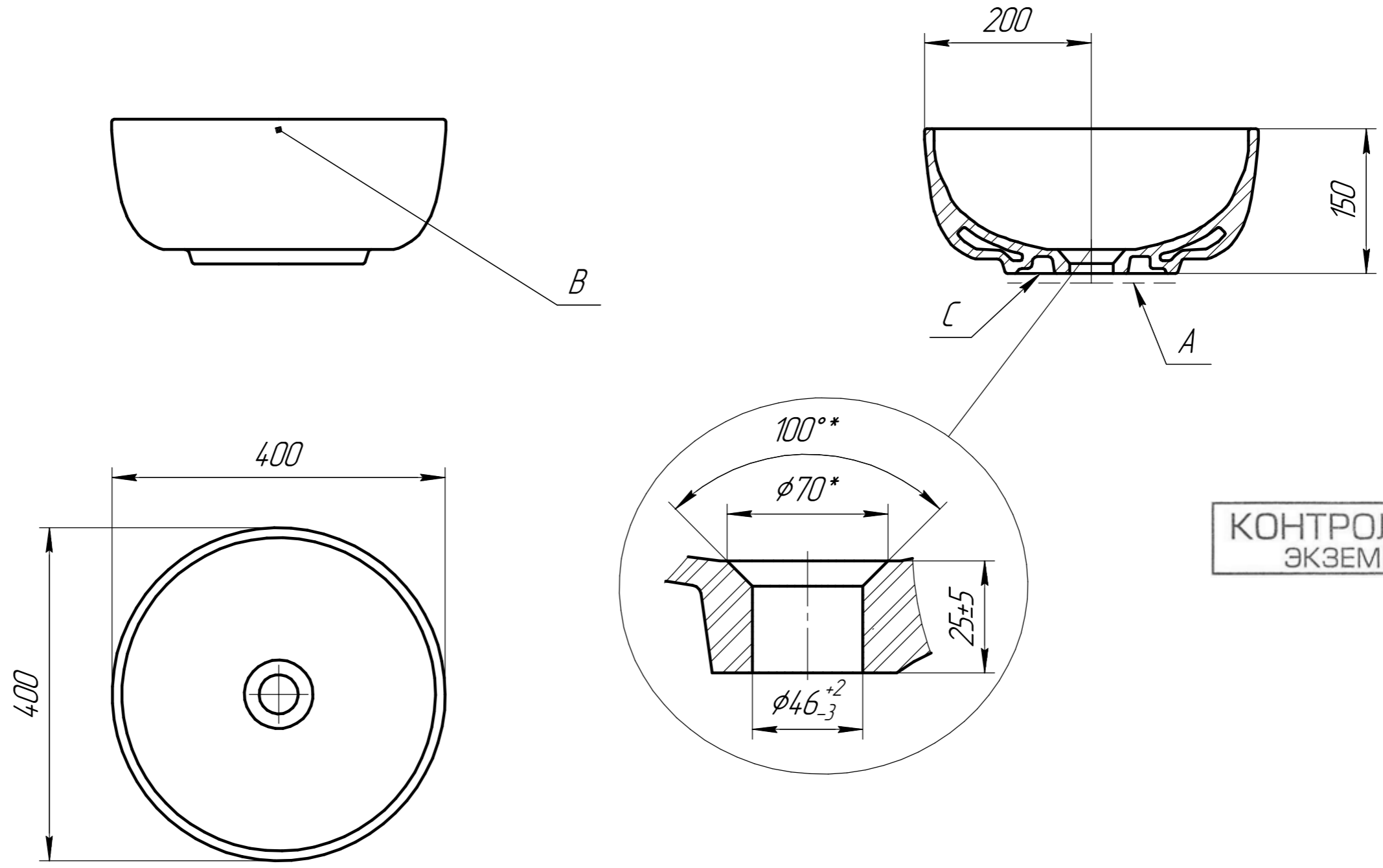


Э 204.00.054



КОНТРОЛЬНЫЙ
ЭКЗЕМПЛЯР

Перв. примен.	
Справ. №	
Подп. и дата	
Инд. № дубл.	
Взам. инв. №	
Подп. и дата	
Инд. № подл.	

				Э 204.00.054				
Изм.	Лист	№ докум.	Подп.	Дата	Умывальник круглый без перелива, медельный "MODUO 40 RING"	Лит.	Масса	Масштаб
Разраб.		Иванов А.В.		18.01.22			7,7	1:1
Пров.		Седова О.С.		18.01.22		Лист	Листов 1	
Т.контр.								
Н.контр.					Фаянс	АО "Сызранская керамика"		
Утв.		Седова О.С.		18.01.22				

Копировал

Формат А3