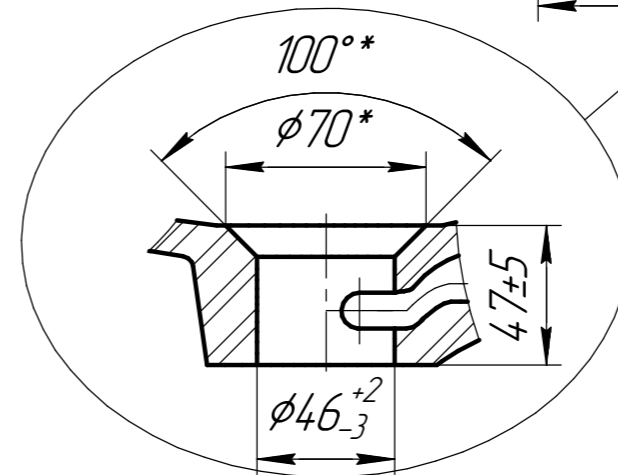
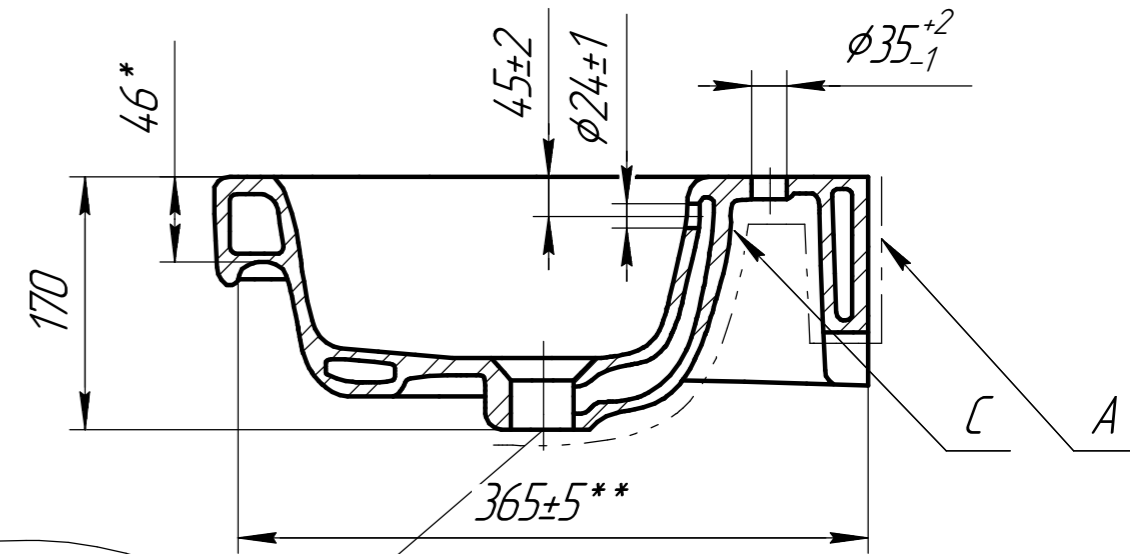
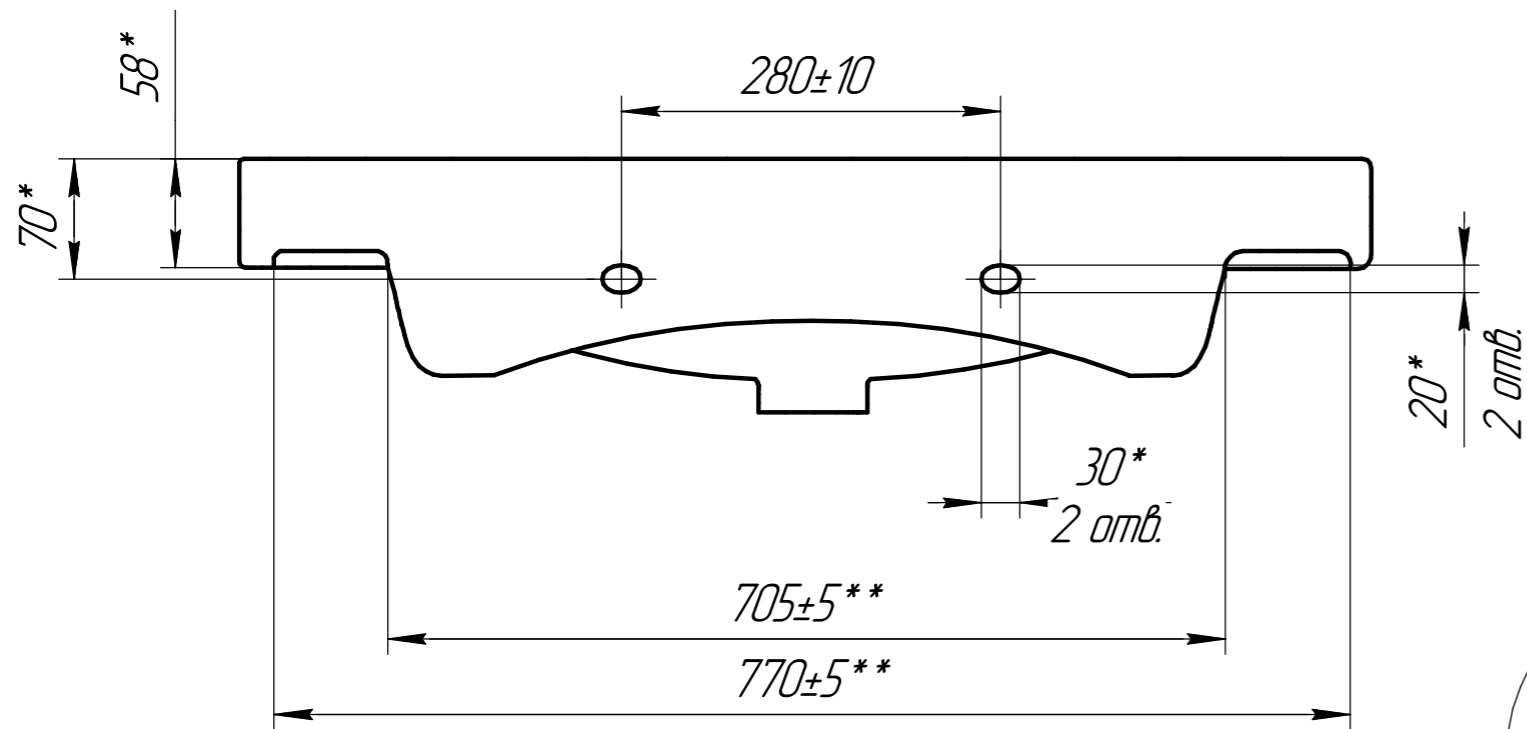


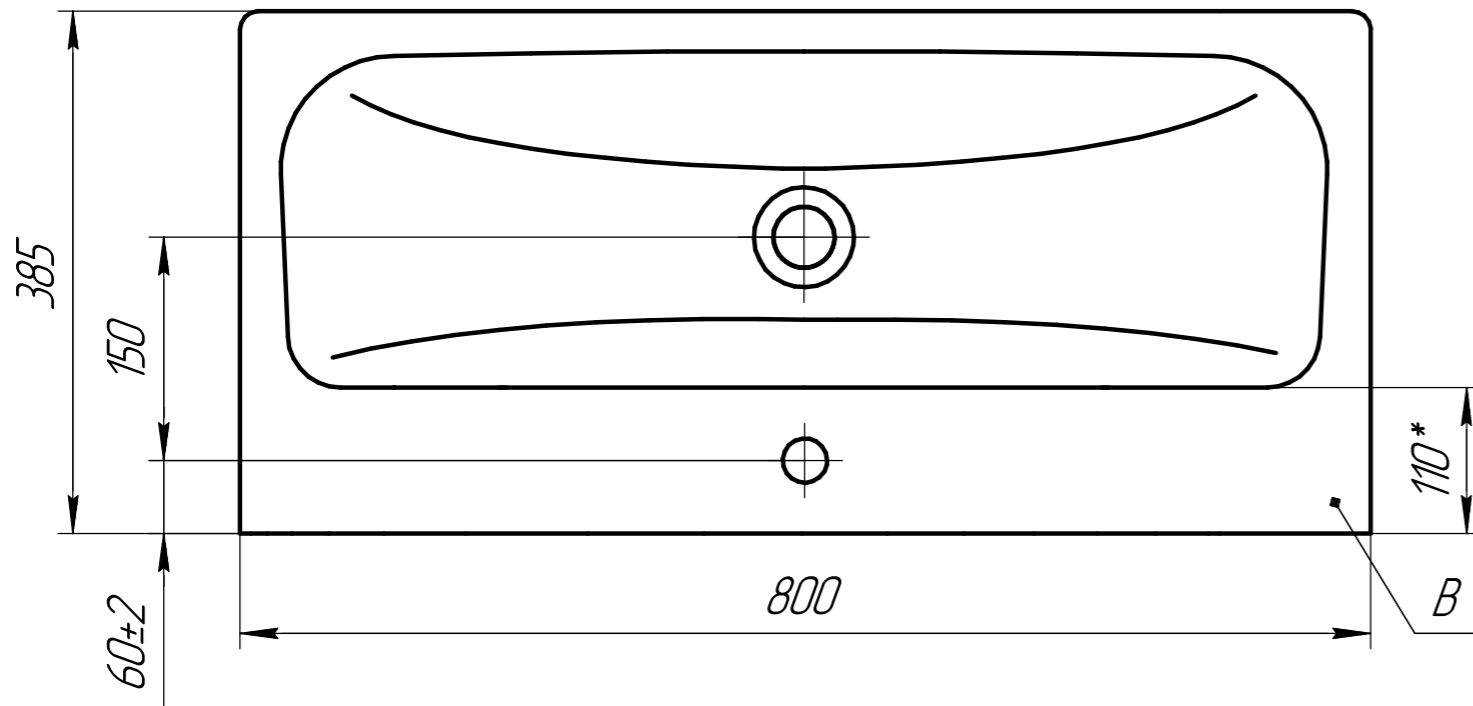
Э 204.00.011

Перв. примен.

Справ. №



КОНТРОЛЬНЫЙ
ЭКЗЕМПЛЯР



				Э 204.00.011				
Изм.	Лист	№ докум.	Подп.	Дата	Умывальник прямоугольный с переливом, мебельный "MODUO 80 SLIM"	Лит.	Масса	Масштаб
Разраб.		Иванов А.В.	<i>[Signature]</i>	12.03.2021			17,2	
Проб.		Иванов С.Э.	<i>[Signature]</i>	12.03.2021		Лист	Листов	1
Т.контр.								
Н.контр.					Фаянс			
Утв.		Иванов С.Э.	<i>[Signature]</i>	12.03.2021				

Копировал

Формат А3

Подп. и дата

Взам. инв. №

Инв. № дюрл.

Подп. и дата

Инв. № подл.