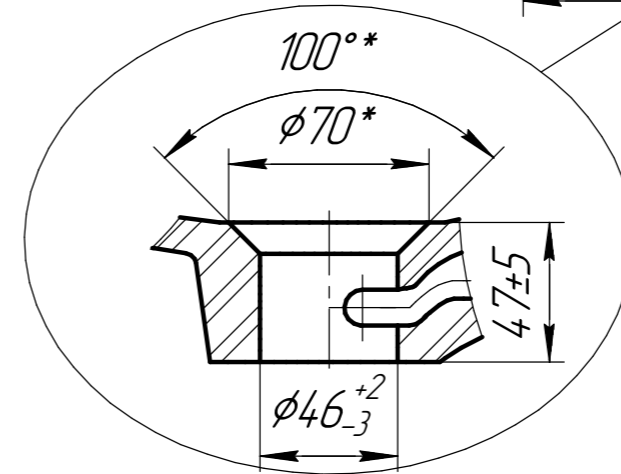
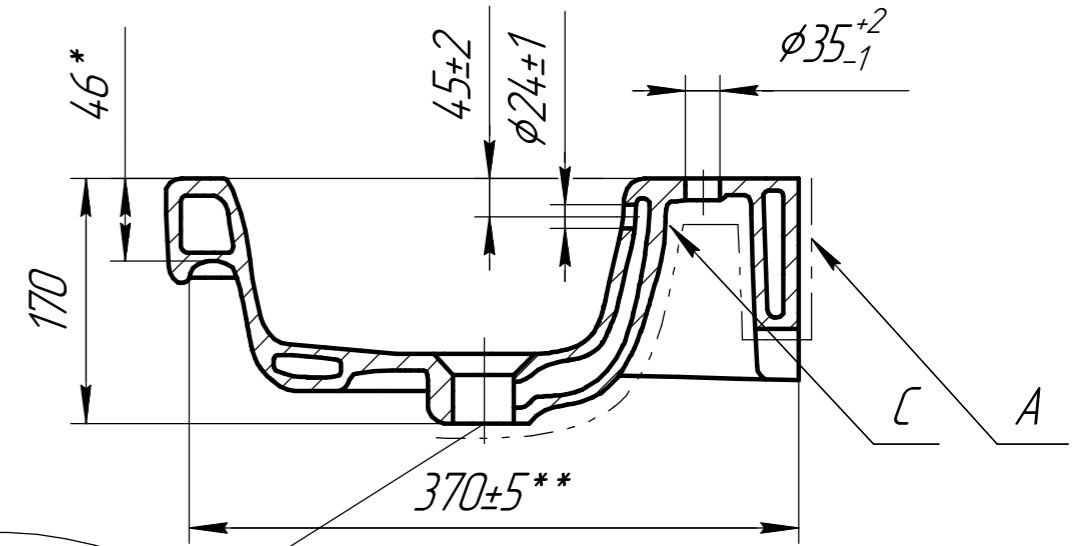
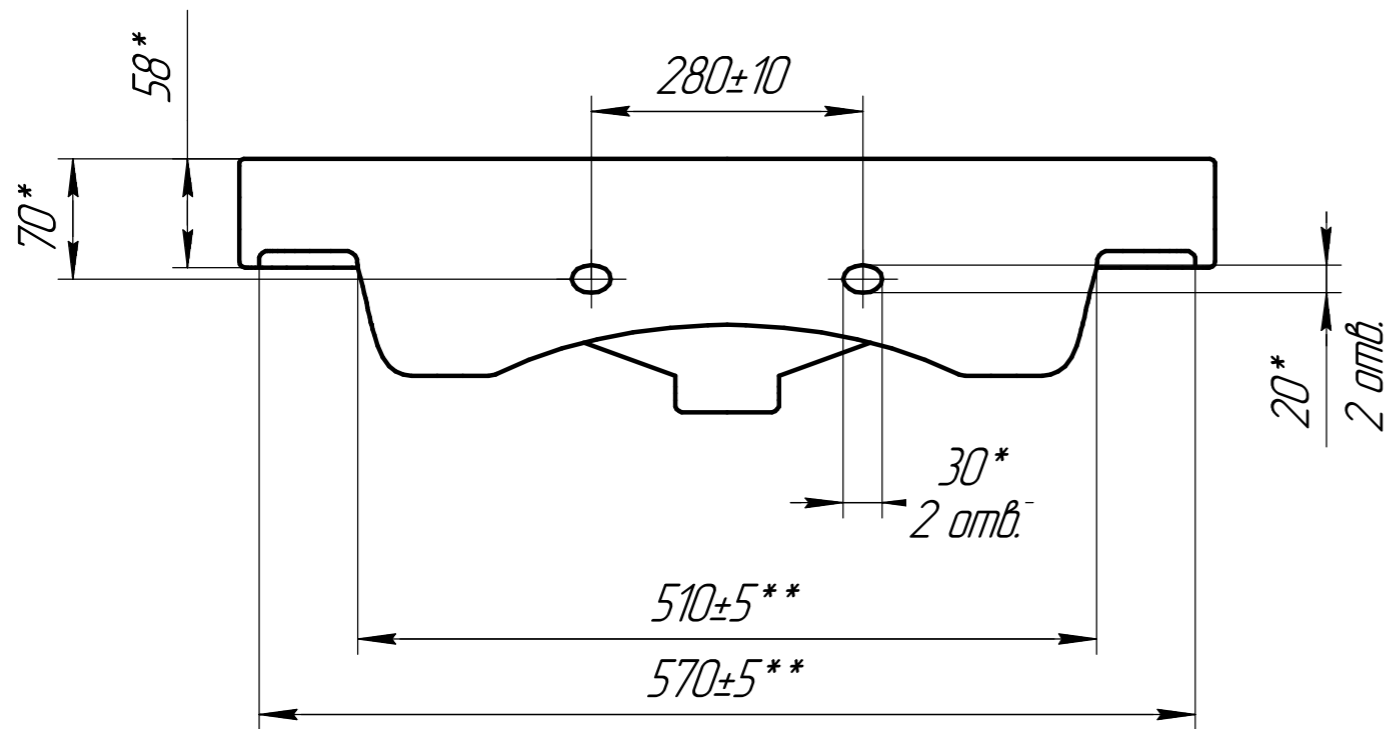


Э 204.00.009

Перв. примен.

Справ. №



КОНТРОЛЬНЫЙ  
ЭКЗЕМПЛЯР

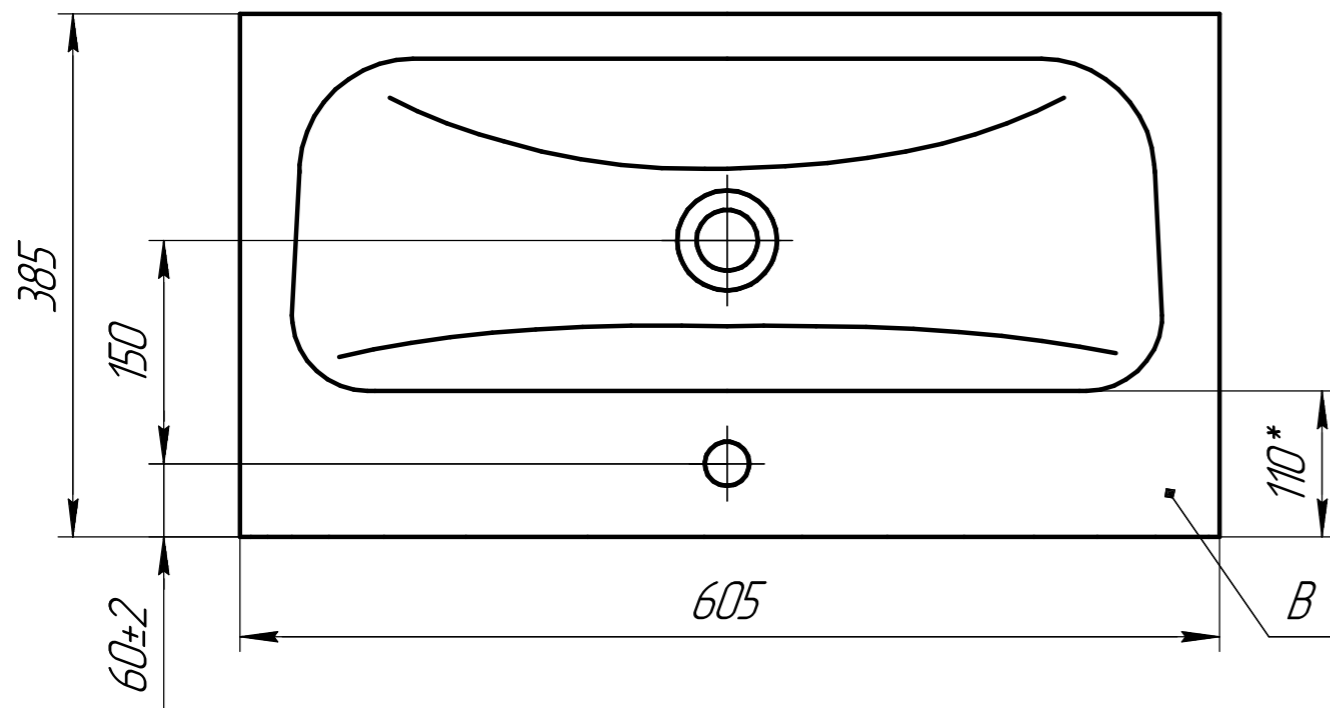
Подп. и дата

Инд. № дораб.

Взам. инв. №

Подп. и дата

Инд. № подл.



				Э 204.00.009				
Изм.	Лист	№ докум.	Подп.	Дата	Умывальник прямоугольный с переливом, мебельный "MODUO 60 SLIM"	Лит.	Масса	Масштаб
Разраб.	Иванов А.В.			12.02.2021			14,5	
Проб.	Иванов С.Э.			12.02.2021		Лист	Листов	1
Т.контр.								
Н.контр.					Фаянс			
Утв.	Иванов С.Э.			12.02.2021				

Копировал

Формат А3