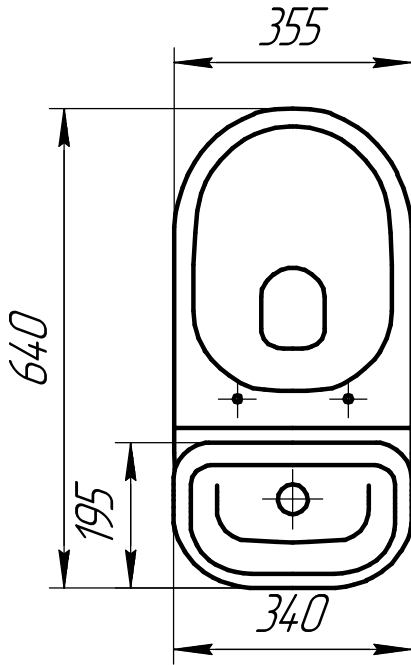
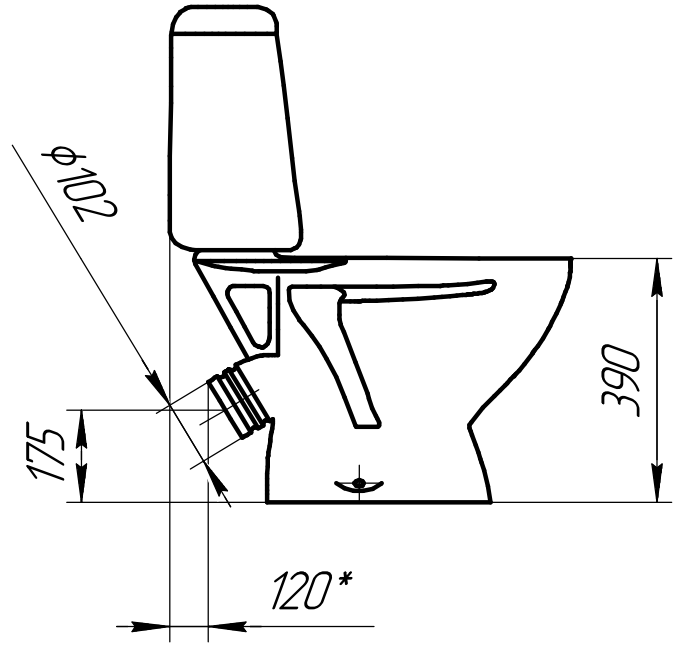
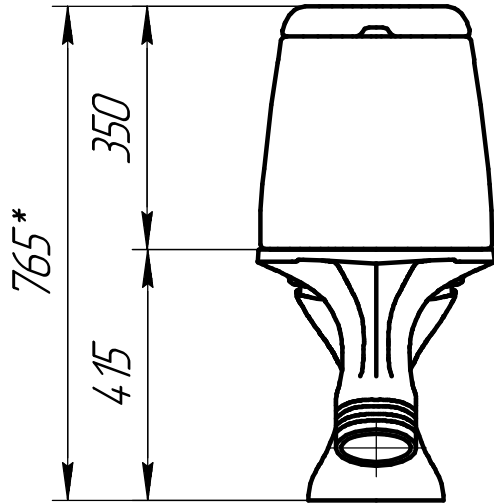


Э 301.11.005

Перв. примен.

Справ. №



КОНТРОЛЬНЫЙ
ЭКЗЕМПЛЯР

Подп. и дата

Инд. № дробл.

Взам инв. №

Подп. и дата

Инд. № подл.

Э 301.11.005

Изм.	Лист	№ докум.	Подп.	Дата
Разраб.		Иванов А.В.	<i>[Signature]</i>	30.08.2021
Проб.		Седова О.С.	<i>[Signature]</i>	30.08.2021
Т.контр.				
Н.контр.				
Утв.		Седова О.С.	<i>[Signature]</i>	30.08.2021

Унитаз компакт
"IRMA", с бачком
"IRMA"

Лит.	Масса	Масштаб
	24,5	
Лист	Листов	1

Фарфор

Копировал

Формат А4