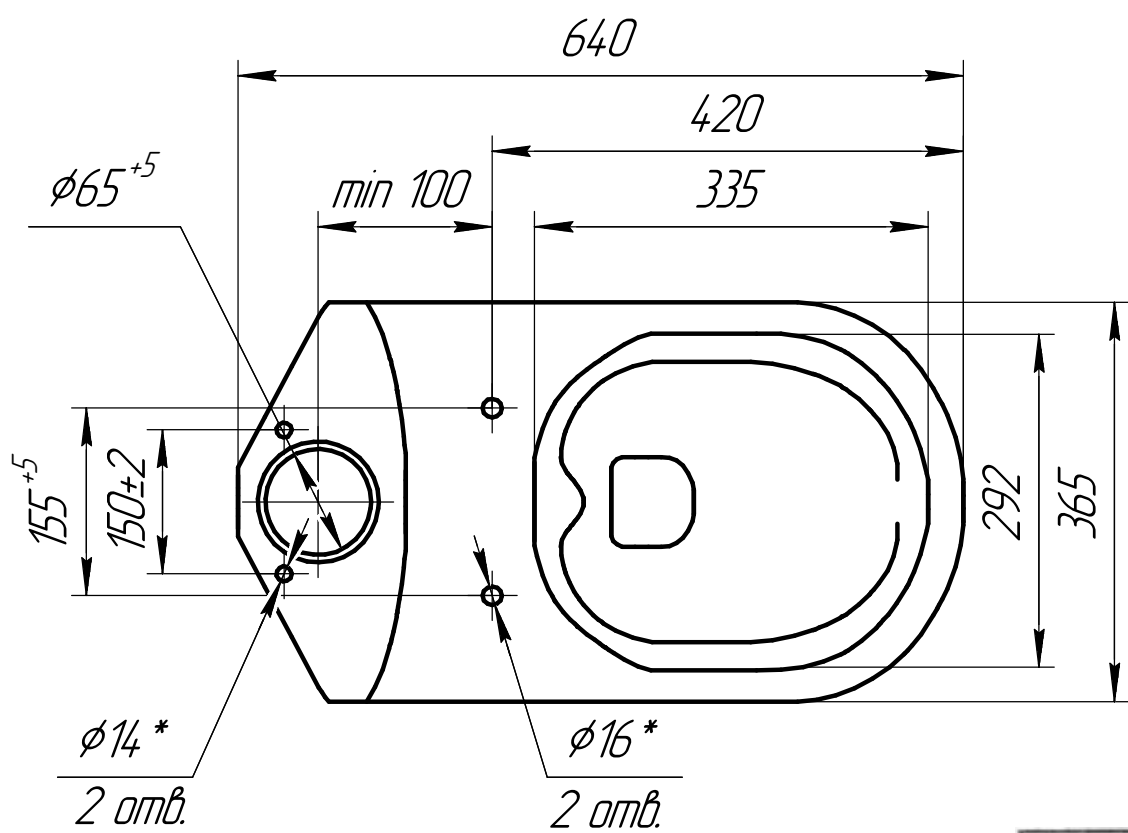
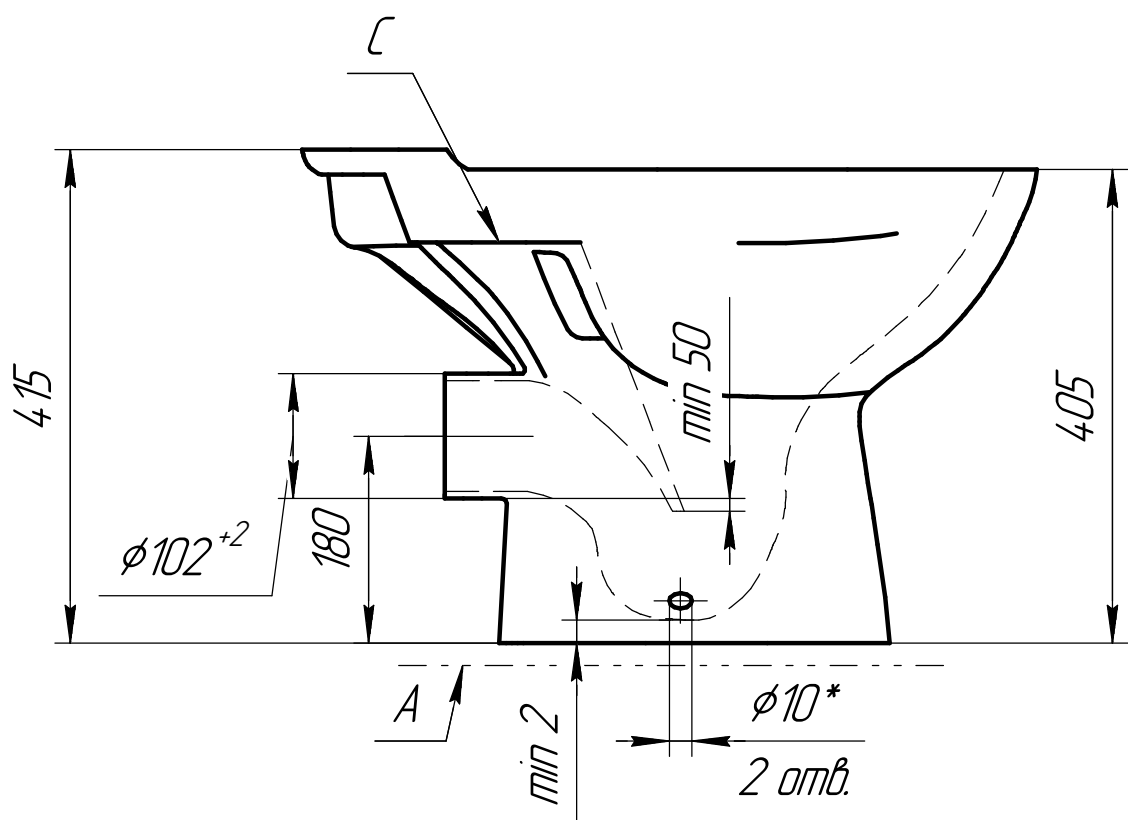


Э 302.00.003



КОНТРОЛЬНЫЙ
ЭКЗЕМПЛЯР

Справ. №	Перв. примен.
----------	---------------

Инд. № подл.	Подп. и дата	Взам. инв. №	Инд. № докл.	Подп. и дата
--------------	--------------	--------------	--------------	--------------

					Э 302.00.003			
Изм.	Лист	№ док-м.	Подп.	Дата	Унитаз напольный безободковый воронкообразный с прямым выпуском с цельноотлитой полочкой "CITY CLEAN ON"	Лит.	Масса	Масштаб
Разраб.		Иванов А.В.	<i>[Signature]</i>	17.11.2020			21	
Проб.		Иванов С.Э.	<i>[Signature]</i>	17.11.2020				
Т.контр.						Лист	Листов	1
Н.контр.					Фарфор			
Утв.		Иванов С.Э.	<i>[Signature]</i>	17.11.2020				