

Справ. №

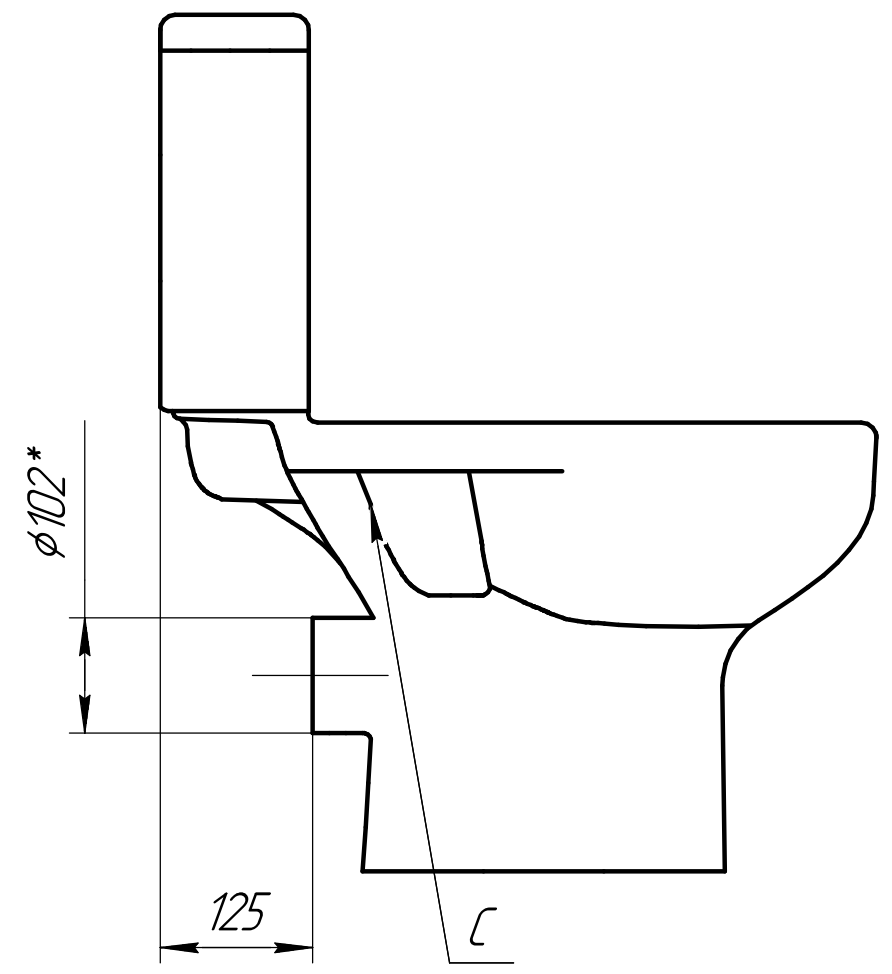
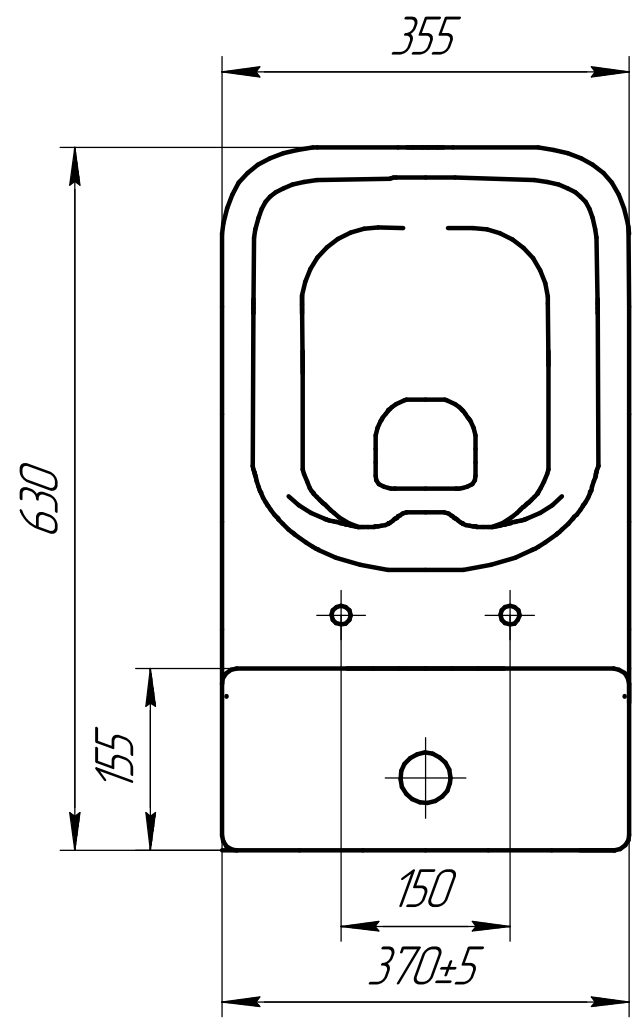
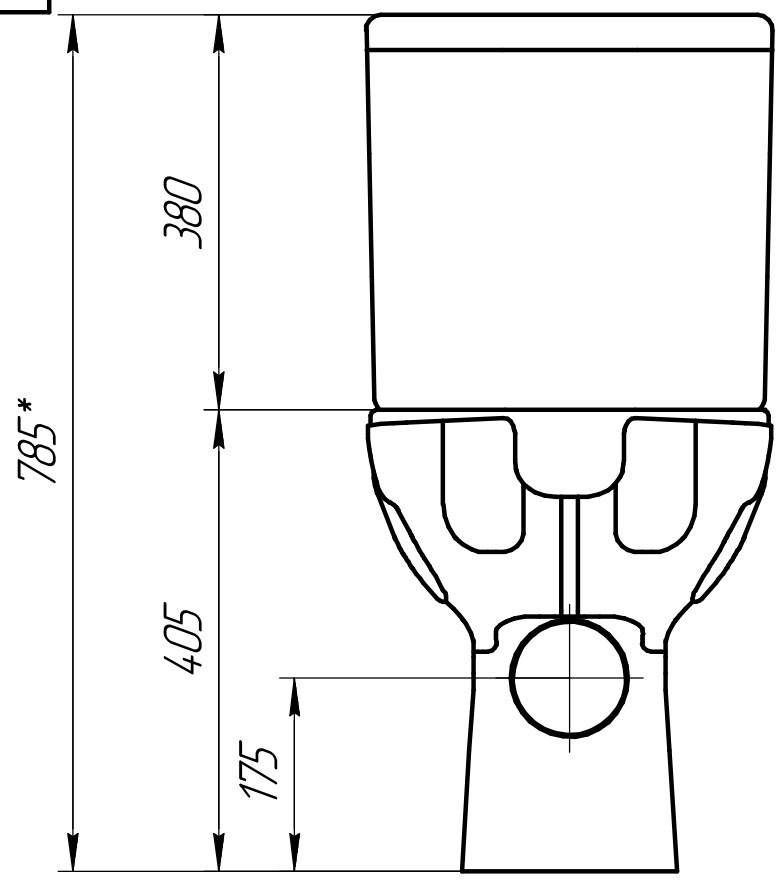
Изм. № подл. Подп. и дата

Взам. инв. №

Инд. № дцкл.

Подп. и дата

Э 302.11.006



КОНТРОЛЬНЫЙ
ЭКЗЕМПЛЯР

1. "*" – Размеры для справок
2. Неуказанные радиусы скруглений принимать 2-5 мм
3. Толщина черепка – 6...12 мм
4. "С" – место маркировки изделия
5. Остальные технические требования согласно ТУ 23.42.10-001-78272202

				Э 302.11.006			
Изм. Лист	№ докум.	Подп.	Дата	Унитаз-компакт "COLOUR CLEAN ON", с бачком "COLOUR"	Лит.	Масса	Масштаб
Разраб.	Иванов А.В.	<i>[Signature]</i>	15.09.2021			3,15	
Пров.	Седова О.С.	<i>[Signature]</i>	15.09.2021		Лист	Листов	1
Т.контр.				Фарфор			
И.контр.							
Утв.	Седова О.С.	<i>[Signature]</i>	15.09.2021				Копировал
				Формат А3			