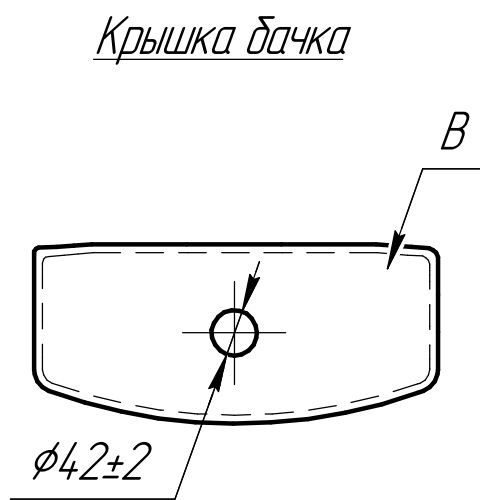
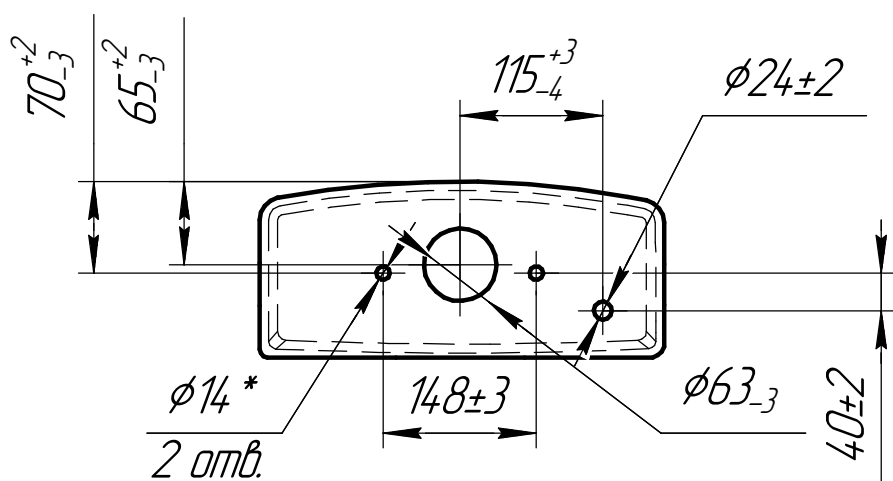


По виду А

КОНТРОЛЬНЫЙ  
ЭКЗЕМПЛЯР



Крышка бачка

1. Толщина черепка 6...12мм
2. Неуказанные радиусы 2-5 мм
3. "\*" - Размеры для справок
4. Допускается не глазуровать невидимую поверхность "А", обозначенную штрих-пунктирной линией
5. "С" - место маркировки изделия
6. "В" - место нанесения логотипа
7. На задней стенке бачка имеется 2 отверстия для разрежения
8. Остальные технические требования согласно ТУ 23.42.10-001-78272202

Справ. №	Перв. примен.
----------	---------------

Инд. № подл.	Взам. инв. №	Инд. № дубл.	Подп. и дата
--------------	--------------	--------------	--------------

				Э 101.00.007				
Изм.	Лист	№ докум.	Подп.	Дата	Бачок (компакт), устанавливаемый на унитазе с нижним пуском справа "NATURE"	Лит.	Масса	Масштаб
Разраб.	Иванов А.В.			16.09.21			12,1	
Пров.	Седова О.С.			16.09.21		Лист	Листов	1
Т.контр.								
Н.контр.					Фарфор			
Утв.	Седова О.С.			16.09.21				