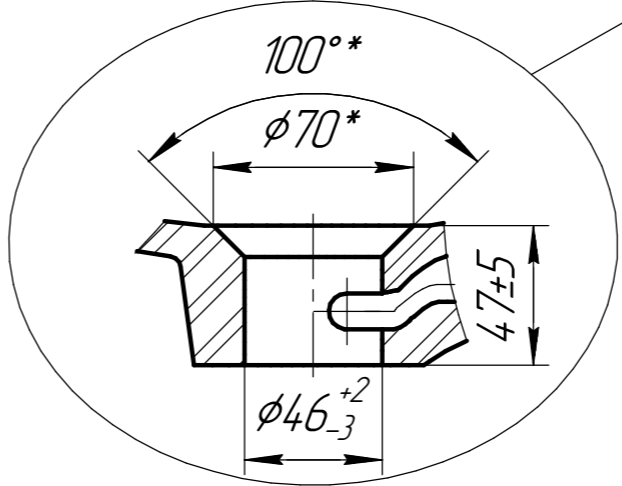
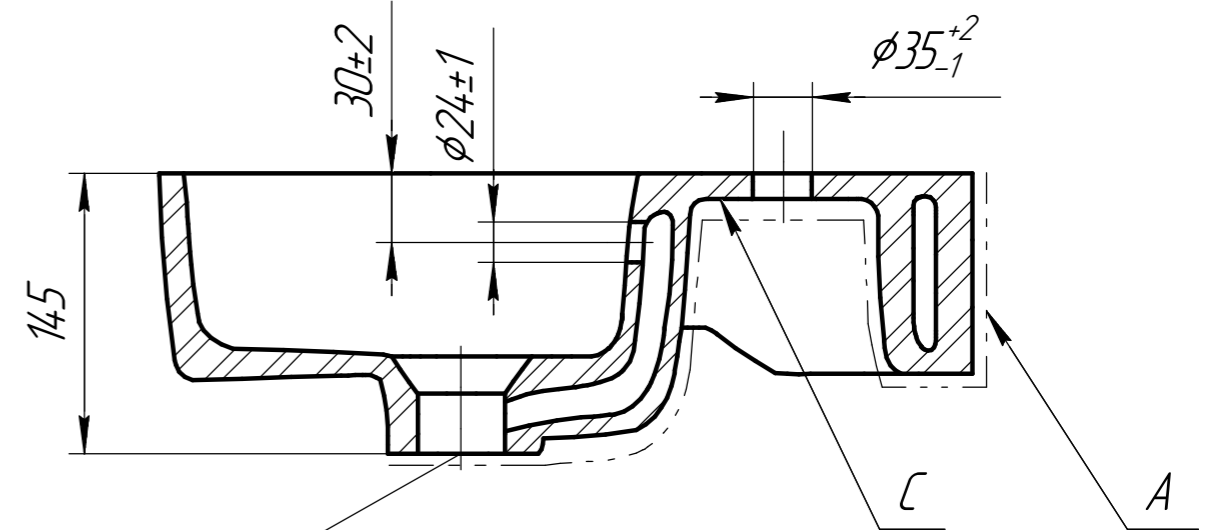
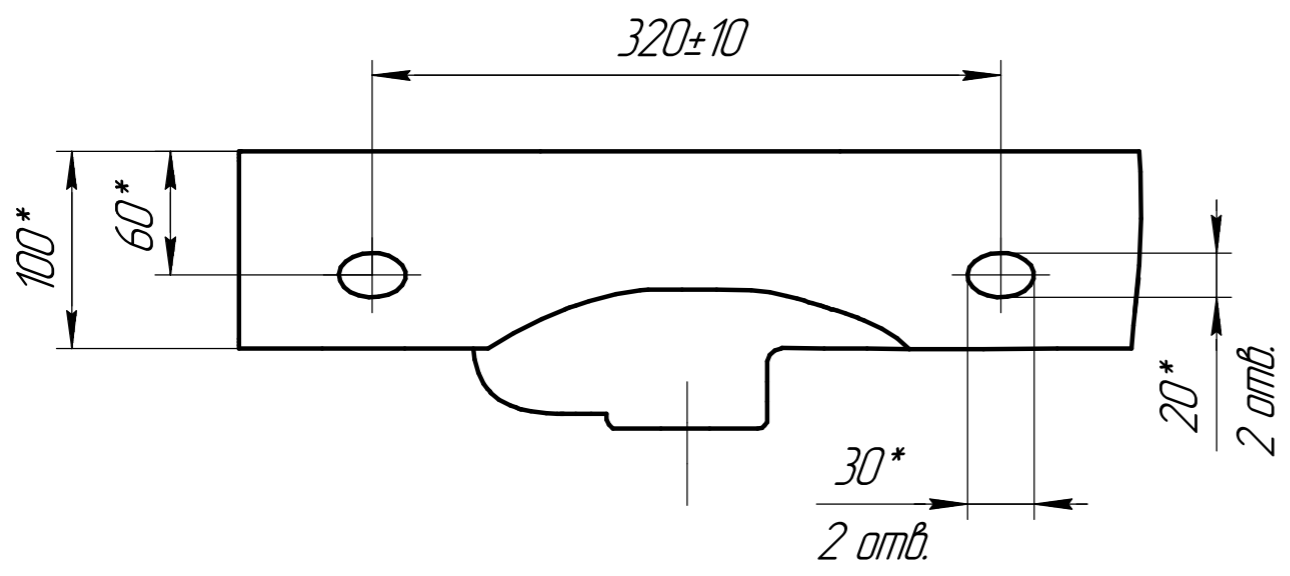
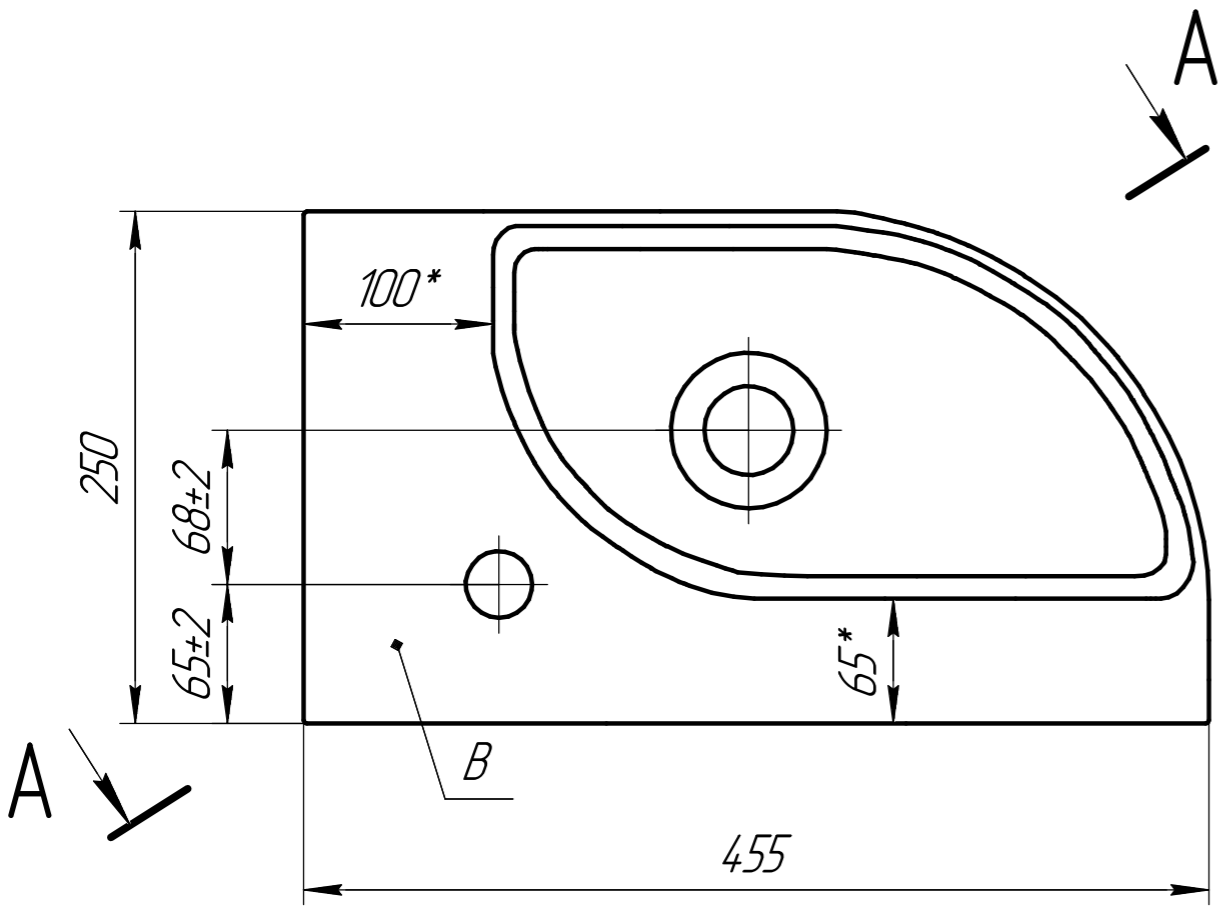


Э 204.00.049

A-A



КОНТРОЛЬНЫЙ  
ЭКЗЕМПЛЯР



				Э 204.00.049				
Изм.	Лист	№ докум.	Подп.	Дата	Умывальник полукруглый с переливом "САМЕО 45"	Лит.	Масса	Масштаб
Разраб.	Яковлев А.С.	Иванов С.Э.	10.09.2020	7,0				
Проб.	Иванов С.Э.	10.09.2020		Лист		Листов	1	
Т.контр.		10.09.2020						
Н.контр.					Фаянс			
Утв.	Иванов С.Э.	10.09.2020						

Перв. примен.  
Справ. №  
Подп. и дата  
Инд. № подл.  
Взам. инв. №  
Инд. № инв.  
Подп. и дата  
Инд. № подл.