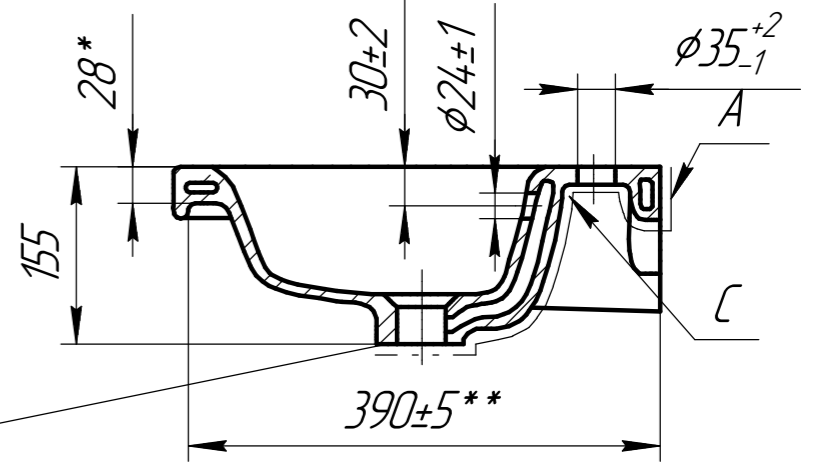
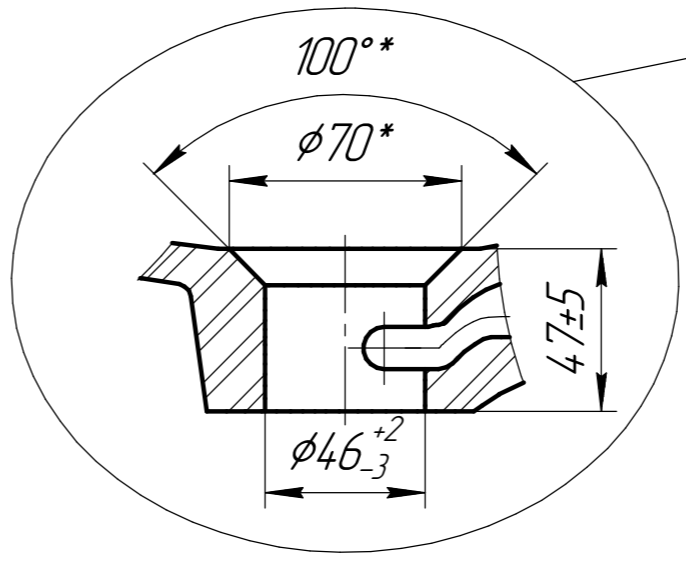
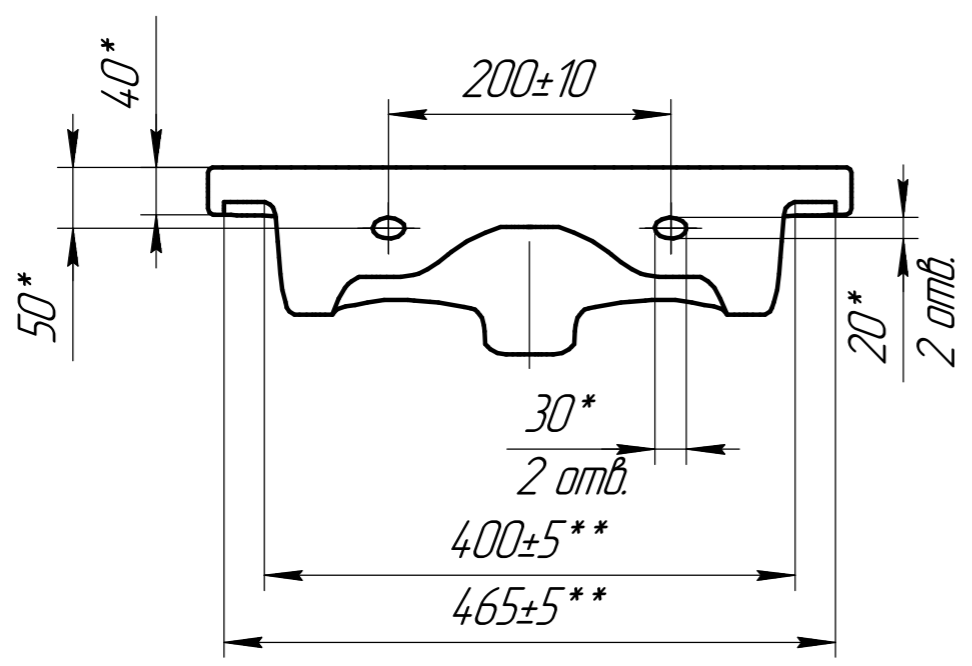
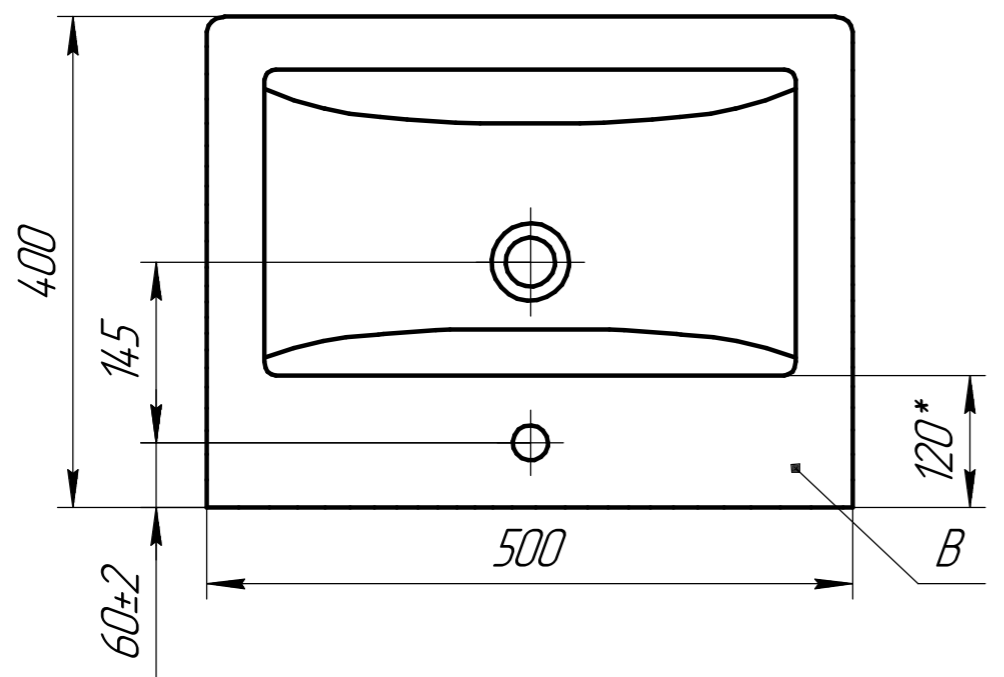


Э 204.00.002



КОНТРОЛЬНЫЙ  
ЭКЗЕМПЛЯР



				Э 204.00.002				
Изм.	Лист	№ докум.	Подп.	Дата	Умывальник прямоугольный с переливом, мебельный "СОМО 50"	Лит.	Масса	Масштаб
Разраб.		Иванов А.В.	<i>[Signature]</i>	02.02.2021			11,0	
Проб.		Иванов С.Э.	<i>[Signature]</i>	02.02.2021		Лист	Листов	1
Т.контр.								
Н.контр.					Фаянс			
Утв.		Иванов С.Э.	<i>[Signature]</i>	02.02.2021				

Копировал

Формат А3

Перв. примен.

Справ. №

Подп. и дата

Инд. № дюрл.

Взам. инв. №

Подп. и дата

Инд. № подл.