

Э 204.00.005

Перв. примен.

Справ. №

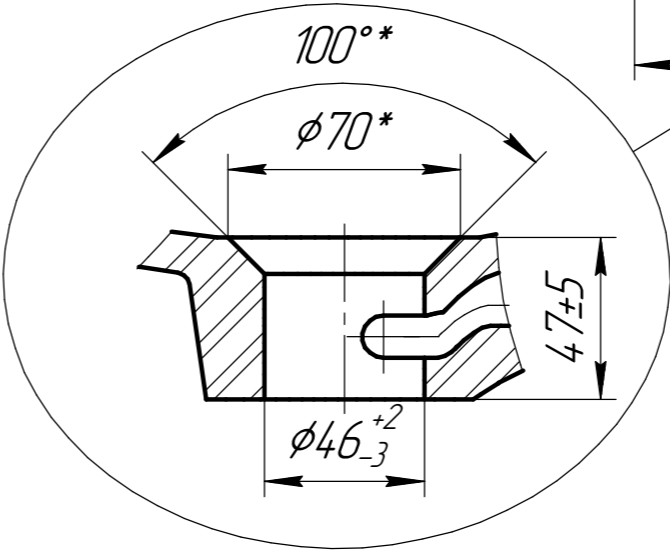
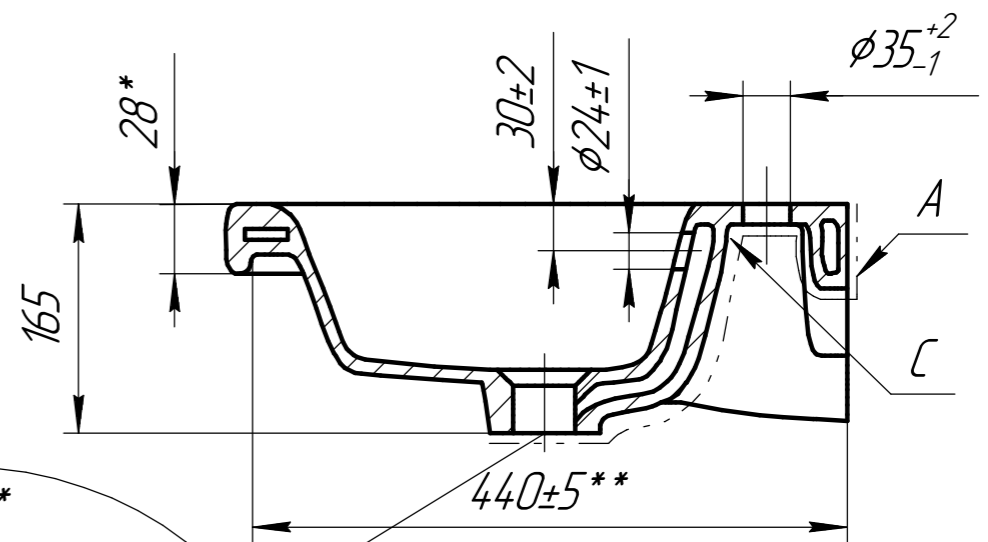
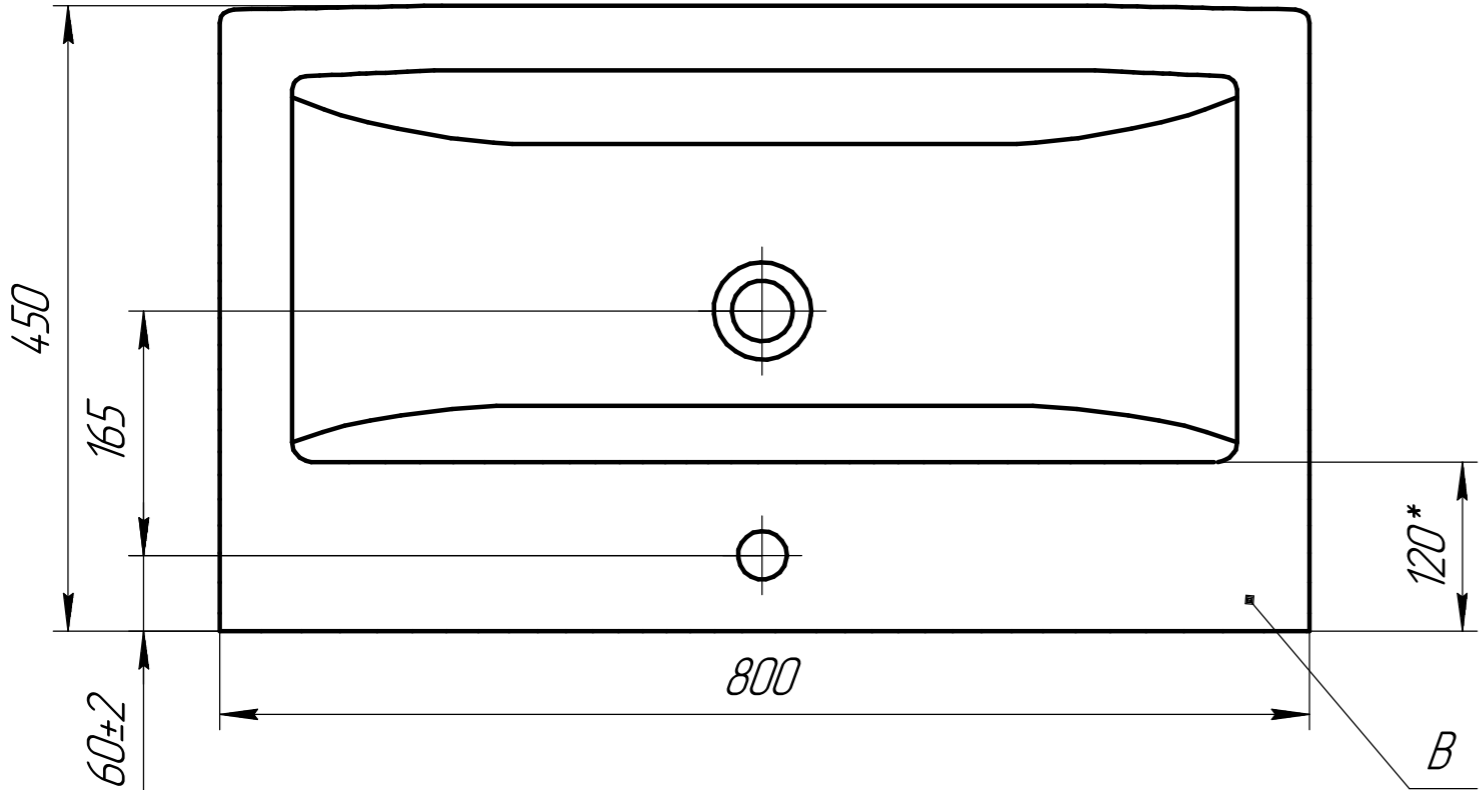
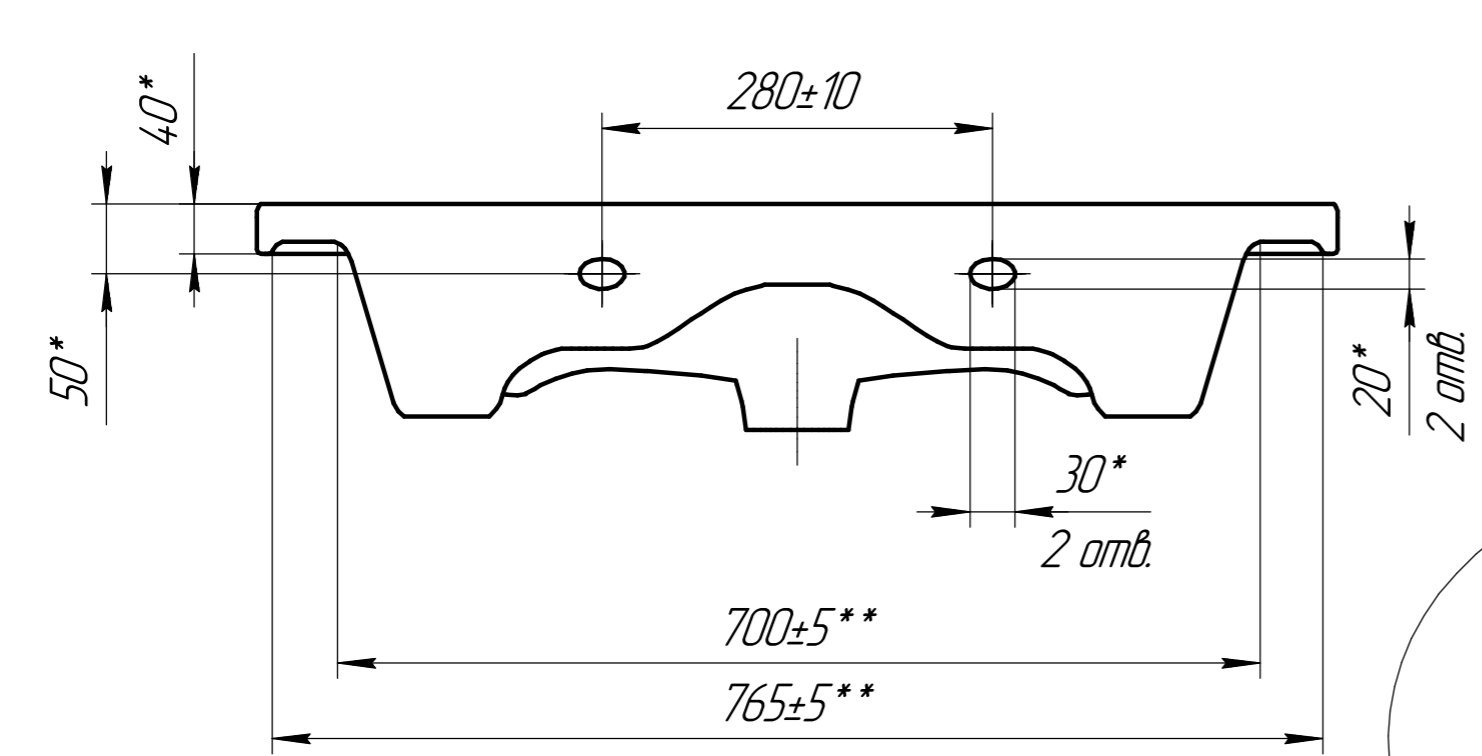
Подп. и дата

Инд. № дюрл.

Взам. инв. №

Подп. и дата

Инд. № подл.



КОНТРОЛЬНЫЙ
ЭКЗЕМПЛЯР

				Э 204.00.005				
Изм.	Лист	№ докум.	Подп.	Дата	Умывальник прямоугольный с переливом, медельный "СОМО 80"	Лит.	Масса	Масштаб
Разраб.		Иванов А.В.	<i>[Signature]</i>	12.03.2021			17,6	
Проб.		Иванов С.Э.	<i>[Signature]</i>	12.03.2021		Лист	Листов	1
Т.контр.								
Н.контр.					Фаянс			
Утв.		Иванов С.Э.	<i>[Signature]</i>	12.03.2021				

Копировал

Формат А3