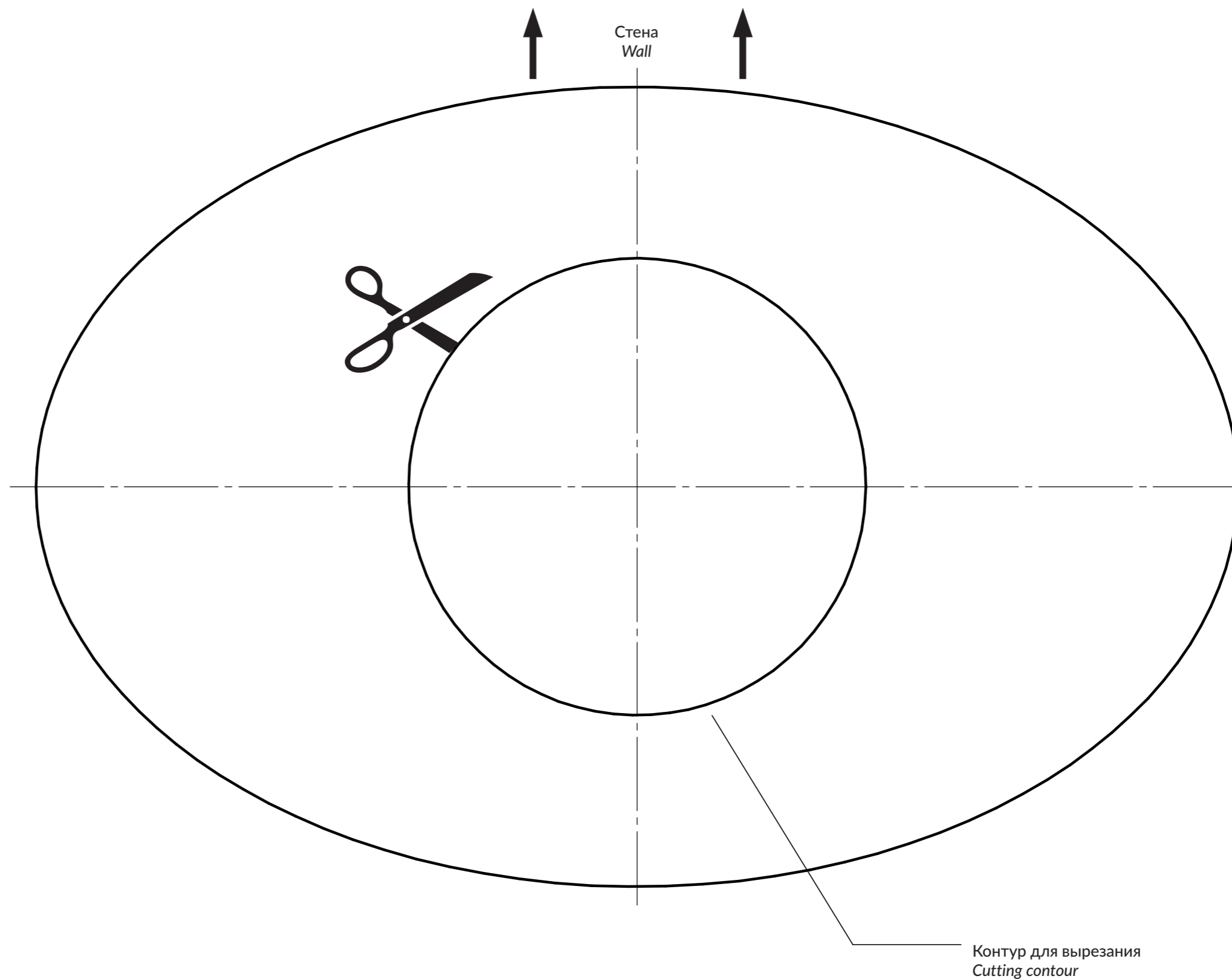


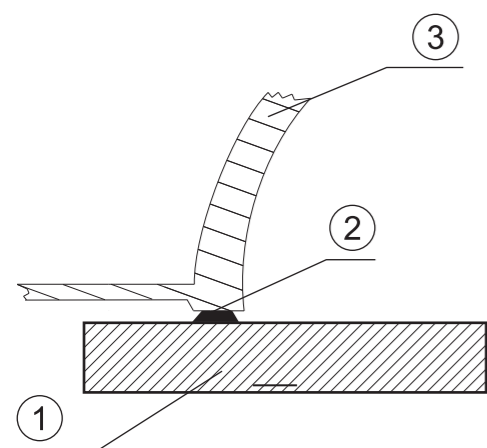
# cersanit

## MODUO 55



Место крепления раковины  
к столешнице / вид сбоку, в разрезе

Place of the sink being mounted to the  
countertop/sectional side view



- ① Столешница
- ② Место опирания раковины на столешницу
- ③ Раковина

### РЕКОМЕНДУЕМАЯ ФОРМА ОТВЕРСТИЯ ДЛЯ РАКОВИНЫ, УСТАНОВЛИВАЕМОЙ НА СТОЛЕШНИЦУ

#### ПРИМЕЧАНИЯ:

Раковина должна опираться на столешницу только по внешнему краю (рис.), в противном случае между столешницей и раковиной могут быть большие зазоры.

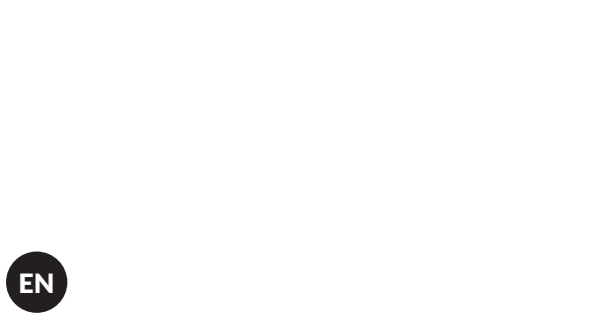
Край раковины, прилегающий к столешнице, должен быть закрыт герметиком по всей длине, чтобы предотвратить попадание воды под раковину, что может привести к повреждению столешницы или заливанию водой других предметов.

При креплении раковины к столешнице особое внимание следует уделять расположению раковины в центре отверстия, в противном случае могут образоваться зазоры по краю прилегания.

При примерке и установке раковины используйте демпфера из комплекта, чтобы не повредить поверхность столешницы.

# cersanit

## MODUO 55



The recommended shape of a hole for the sink being installed on the countertop

NOTES:

The sink should lean on the countertop only along the outside edge (see the picture); otherwise there may be large gaps between the countertop and the sink.

The edge of the sink adjacent to the countertop should be closed with the joint filler all along to avoid water getting under the sink that can lead to countertop being damaged or other items being doused with water.

While mounting the sink to the countertop, specific attention should be paid to placing the sink in the center of the hole; otherwise gaps along the adjacent edge may form.

When fitting and installing the sink, use the dampers provided so as not to damage the worktop surface.



**EN**

**Шакли тавсиядодашавандаи шикофӣ барои дастшӯяк, ки ба тахтаи рӯи миз насб карда мешавад**

ЭЗОҲҶО:

Дастшӯяк бояд ба тахта танҳо бо канори беруна (тасв.) тақа кунад, дар акси ҳол байни тахта ва дастшӯяк фарохиҳои калон буданашон мумкин аст.

Канори дастшӯяк, ки ба тахтаи рӯи миз зич аст, бояд бо герметик дар тамоми дарозӣ пӯшида шавад, то ки афтидани об ба зери дастшӯякро пешгири намояд, ки ба зарарбинии тахтаи рӯи миз ё ки резиши об ба болои ашёҳои дигар оварда расонида метавонад.

Ҳангоми мустаҳкамкунии дастшӯяк ба тахтаи рӯи миз ба ҷойгиршавии дастшӯяк ба маркази шикофӣ аҳмияти махсус додан лозим аст, дар акси ҳол дар канор фарохиҳо ба миён омаданашон мумкин аст.

Ҳангоми чен ва насб кардани дастшӯяк, демпфери дар комплект бударо истифода баред, то ин, ки ба рӯи тахтаи болои миз осебе нарасад.



**AZ**

Mizin üst taxtasına quraşdırılan çanaq üçün tövsiyə olunan deşik forması

QEYDLƏR:

Çanaq mizin üst taxtasına ancaq xarici kənarı üzrə söykənməlidir (şəkil), əks halda mizin üst taxtası ilə çanaq arasında böyük aralar əmələ gələ bilər.

Çanağın mizin üst taxtasına söykənən kənarı bütün uzunluğu boyunca kipləşdirici ilə örtülməlidir ki, çanağın altına suyun düşməsinin qabağı alınsın, hansı ki, mizin üst taxtasının zədələnməsinə və ya digər əşyalara suyun axmasına gətirib çıxara bilər.

Çanağın mizin üst taxtasına bərkidilməsi zamanı çanağın dəliyin mərkəzində yerləşməsinə xüsusi diqqət yetirmək lazımdır, əks halda bitişmə kənarı üzrə aralar yarana bilər.

Çanağın ölçülməsi və quraşdırılması zamanı mizin üst taxtasını zədələməmək üçün dəstdəki dempferlərdən istifadə edin.



**KY**

Столешницага орнотулуучу раковина үчүн тешиктин сунушталган формасы

ЭСКЕРТҮҮЛӨР:

Раковина столешницага сырткы чети боюнча гана таянышы керек (сурөт), антпесе, стол менен раковинанын ортосунда чоң боштуктар болушу мүмкүн.

Раковинанын астына суу киришинин алдын алуу үчүн, столешницага кадалуучу бүткүл узундугу боюнча герметик менен жабылышы керек, антпесе столешницага зыян келтириши же башка нерселерди суу каптап кетиши мүмкүн.

Раковинаны столешницага бекитүүдө, раковинанын тешиктин ортосуна жайгашышына өзгөчө көңүл буруу керек, кыналуу чети боюнча боштуктар пайда болушу мүмкүн.

Раковинаны өлчөп, орнотуп жатканда, үстөлдүн үстүн бузбоо үчүн берилген демпферди колдонуңуз.

**UZ**

Stoleshnitsaga o'rnatiladiganrakovina uchun teshikning tavsiya etilgan shakli

ESLATMALAR:

Rakovina stoleshnitsaga faqat tashqi cheti bo'ylab tayangan bo'lishi kerak (rasm), aks holda stoleshnitsabilan rakovinanio'rtasida katta tirqishlar bo'lishi mumkin.

Rakovinani ostiga suv kirmasligi uchun, bu esa stoleshnitsani shikastlanishiga yoki boshqa narsalarga suv to'lishiga olib kelishi mumkin,rakovinaning stoleshnitsaga taqalib turgan cheti butun uzunligi bo'ylab germetik bilan yopilishi kerak.

Rakovinani stoleshnitsaga o'rnatayotganda, rakovinani teshikning markazida joylashishiga alohida e'tibor qaratilishi lozim, aks holda, tutashuv chetibo'ylabtirqishlar paydo bo'lishi mumkin.

Lavaboni o'rnatish va o'rnatishda, dastgohning yuzasiga zarar etkazmaslik uchun to'plamdan damperdan foydalani.



**KA**

სტოლესნიჩის რეესპის სტეჟიერქიტი ქვსვარანის ანცქი სერაქსაქიტიტი ძესე

**ՄԱՆՈՒՑՈՒՄՆԵՐ՝**

Լվացարանը պետք է հենվի սեղանի երեսին միայն արտաքին եզրով (նկար)՝ հակառակ դեպքում սեղանի երեսև և վվացարանի միժև կարող է մնա մեծ արանք։

Լվացարանի այն եզրը, որը հենված է սեղանի երեսին, պետք է ամբողջ երկարությամբ ծածկված լինի հերմետիկով, որպեսզի կանխվի վվացարանի տակ ջրի մտուքը, որի հետևանքում կարող է վնասվել սեղանի երեսը կամ ջուր լցվել այլ իրերի վրա։

Լվացարանը սեղանի երեսին ամրացնելիս պետք է հստակ ուսուրուրյուն դարձնել վվացարանի սեղավորմանը անցքի կենտրոնում՝ հակառակ դեպքում բեևան հզրուն կարող են մնալ բաց արանքներ։

Կոմքը փորձելու և սեղադրելու ժամանակ օգտագործեք տատանումները հանդարտիչներ հավաքակազմից, որպեսզի չվնասվի սեղանատախտակի մակերեսը։

**KK**

Үстелдің үстіңгі тақтайына орнатылатын шұңғылшаға арналған тесіктің ұсынылатын пішіні

ЕСКЕРТПЕЛЕР:

Шұңғылша үстелдің үстіңгі тақтайына тек сыртқы жиегімен тірелуі керек (сурет.), әйтпесе, үстелдің үстіңгі тақтайымен шұңғылшаның арасында үлкен саңылаулар болуы мүмкін.

Үстелдің үстіңгі тақтайының зақымдалуына немесе басқа заттарға су құйылуына әкелуі мүмкін шұңғылшаның астына судың кіруіне жол бермеу үшін шұңғылшаның үстелдің үстіңгі тақтайының жанындағы шеті бүкіл ұзындығы бойынша герметикпен жабылуы керек.

Шұңғылшаны үстелдің үстіңгі тақтайына бекіту кезінде шұңғылшаның тесіктің ортасында орналасуына ерекше назар аудару керек, әйтпесе жанасу жиегінде саңылаулар пайда болуы мүмкін.

Раковинаны шақтап көріп, орнатқан кезде, үстелдің бетіне зақым келтірмеу үшін жинақтың демпферін қолданыңыз.



**HY**

**ზედაპირზე დასამონტაჟებელი ნიჟარისთვის რეკომენდირებული ზვრელის ფორმა**

**შენიშვნა:**

ნიჟარა უნდა ეყრდნობოდეს ზედაპირს მხოლოდ გარე კიდეთი (ნახ.), წინააღმდეგ შემთხვევაში ზედაპირს და ნიჟარას შორის შეიძლება აღმოჩნდეს დიდი ღრიჭობი.

ზედაპირთან მიერთებული ნიჟარის კიდე, დაზურული უნდა იყოს მთელს სიგრძეზე გერმეტიკით, ნიჟარის ქვეშ წყლის შესვლის თავიდან ასაცილებლად, რამაც შესაძლოა გამოიწვიოს ზედაპირის დაზიანება ან წყლით სხვა საგნების დასველება.

ნიჟარის ზედაპირთან დამაგრების დროს განსაკუთრებული ყურადღება მიაქციეთ, რომ ნიჟარა განლაგებული იქნას ამოჭრილი ნაწილის ცენტრში, წინააღმდეგ შემთხვევაში შესაძლოა ღრიჭობის წარმოქმნა მიერთების კიდეებთან.

«სამზარეულოს ბაკანის დამზადებისას და დაყენებისას გამოიყენეთ მიწოდებული დამშლელი ისე, რომ არ დააზიანოთ მაგიდის ზედაპირი».