



## Инструкция по установке опорного каркаса на прямоугольную ванну

Рис.1: Схема сборки опорного каркаса и его монтажа к ванной

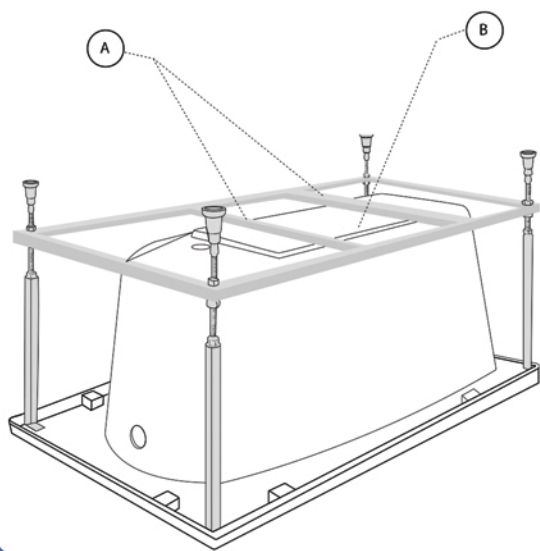
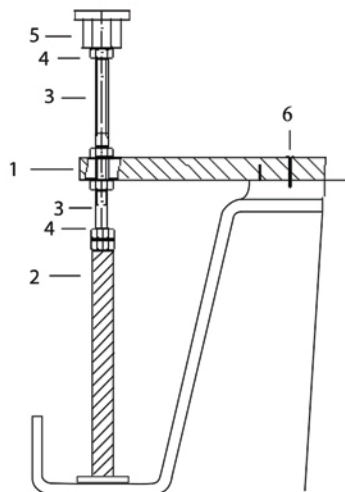


Рис.2: Схема сборки и монтажа основных ножек опорного каркаса (цифрами отмечены номера деталей):



Вам могут понадобиться:

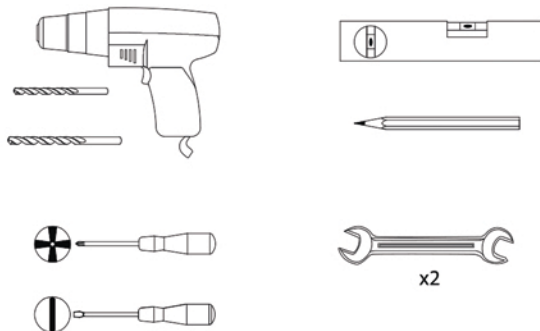
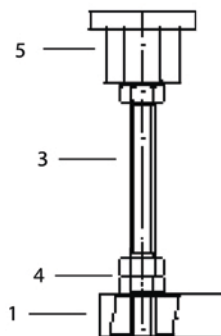


Рис.3: Схема сборки дополнительных ножек для ванн размером от 170 см (цифрами отмечены номера деталей):



## Сборка и установка

1. Перевернуть ванну вверх дном и расположить на горизонтальной поверхности (рис. 1). Во избежание порчи ванны во время монтажа каркаса рекомендуем располагать ванну на чистом листе картона, полиэтилена и т.п. материала.
2. Согласно рис. 1 собрать каркас: закрепить на раме (1) в предназначенных для этого местах все идущие в комплекте ножки (дополнительные устанавливаются в случае, если длина ванны составляет 170 см и больше). Схема сборки ножек указана на рис. 2 и 3.
3. Расположить каркас в соответствии с рис. 1. Отцентровать раму (1) относительно бортов ванны и убедиться, что поперечные перекладины (А) расположены на усиленной части дна ванны (В).
4. Прикрепить каркас к усиленной части дна ванны (В) с помощью саморезов 4,2x38 мм (6).
5. Изменяя положение гаек (4), добиться беззазорного соединения корпуса ванны и стоек каркаса.
6. Перевернуть ванну, установить на место монтажа и проконтролировать правильность сборки, используя строительный уровень. Положение уровня должно быть строго горизонтальным, при необходимости можно отрегулировать высоту ножек. Надежно зафиксировать все резьбовые соединения с помощью двух ключей 19 мм.
7. В случае необходимости установить панель по инструкции (см. «Инструкцию по монтажу панели»).
8. Далее следовать «Инструкции по монтажу ванны». Отметить высоту ванны на стене. Отставить ванну. По разметке просверлить отверстия в стене, забить дюбели (8) и монтировать держатели (7) на стену (саморезы 9). Закрепить ванну держателями.

### Внимание!

Для крепления каркаса ко дну ванны использовать только саморезы 4,2x38 мм. Производитель предупреждает, что при использовании шуруповёрта есть вероятность прокручивания или разрушения самореза 4,2x38 мм в месте крепления каркаса ко дну ванны из-за чрезмерного крутящего момента шуруповёрта.

## Комплектация

№	Наименование	Количество, шт., для ванны размером	
		до 170 см	от 170 см
1	Рама	1	1
2	Стойка металлическая	4	4
3	Шпилька M12	5	6
4	Гайка M12	16	20
5	Опора пластиковая	5	6
6	Саморез 4,2x38 мм для крепления рамы ко дну ванны	5	8
7	Держатель (крепление к стене)	4	4
8	Дюбель 8,0x40-50 мм	4	4
9	Саморез 5,0x45 мм для крепления держателя к стене	4	4
10	Саморез 3.5x16 для крепления металлической стойки к ванне	8	8