

Э 204.00.053

Перв. примен.

Справ. №

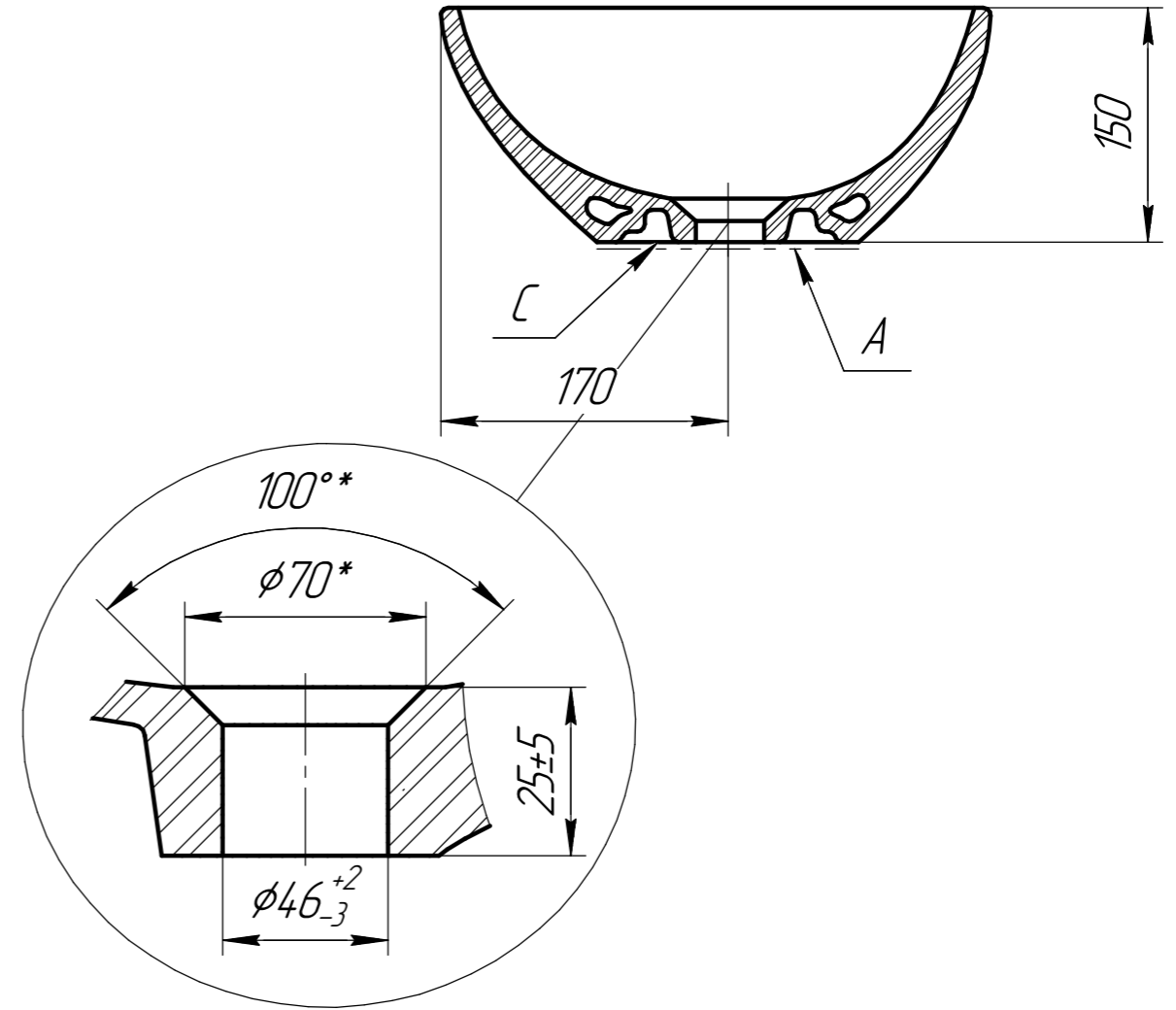
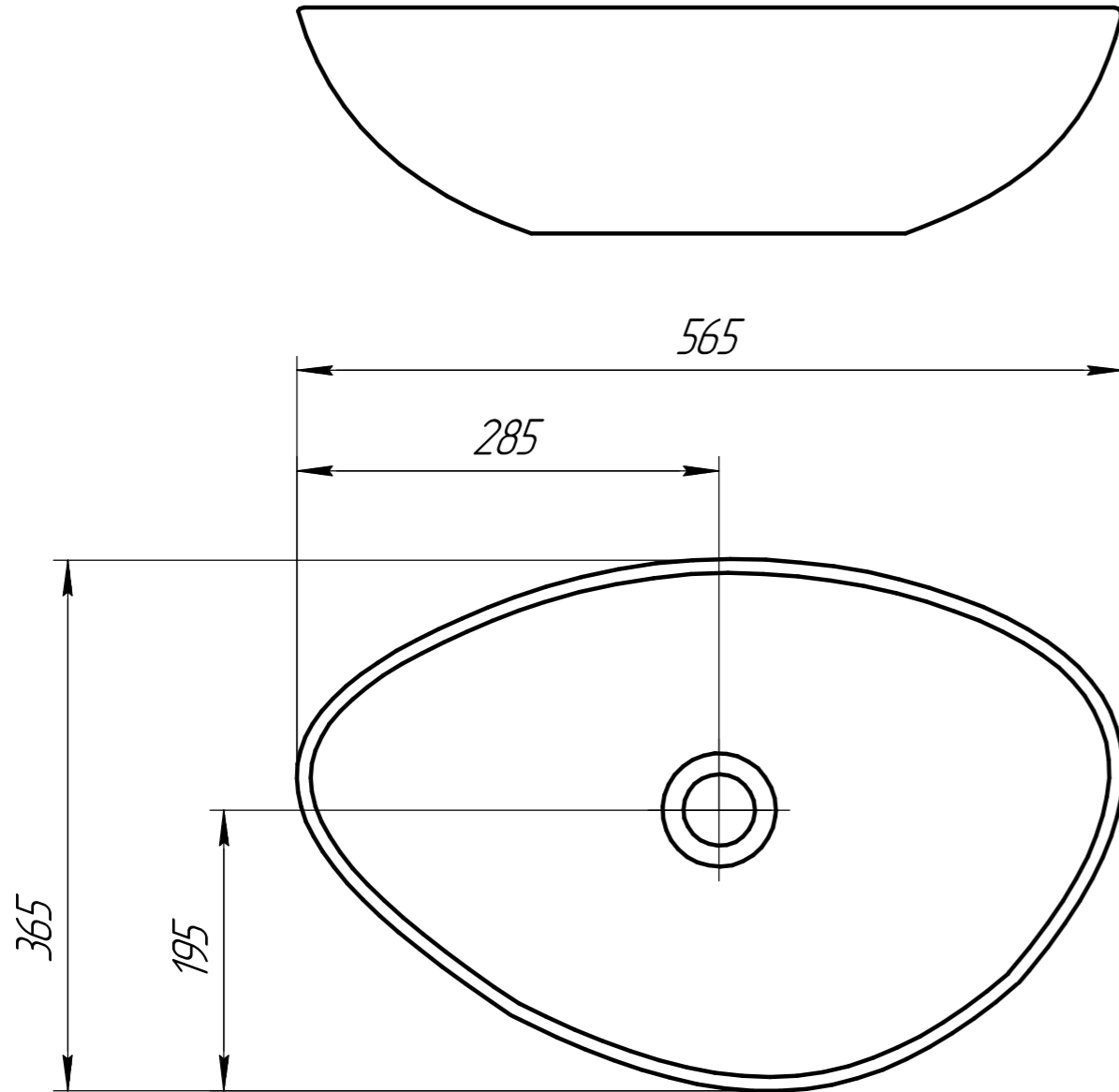
Подп. и дата

Изм. № докл.

Взам. инв. №

Подп. и дата

Изм. № подл.



КОНТРОЛЬНЫЙ
ЭКЗЕМПЛЯР

				Э 204.00.053				
Изм.	Лист	№ док-м.	Подп.	Дата	Умывальник асимметричный без перелива, мебельный "MODUO 55 LEAF"	Лит.	Масса	Масштаб
Разраб.	Иванов А.В.			15.09.21			7,9	1:1
Пров.	Седова О.С.			15.09.21		Лист	Листов	1
Т.контр.								
Н.контр.					Фаянс	АО "Сызранская керамика"		
Утв.	Седова О.С.			15.09.21				

Копировал

Формат А3